



# SCHEMA TECNICA

## DATA SHEET



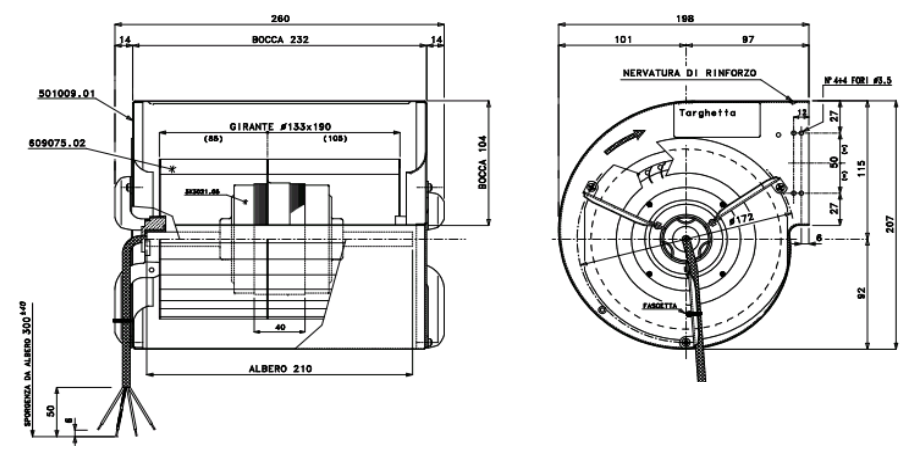
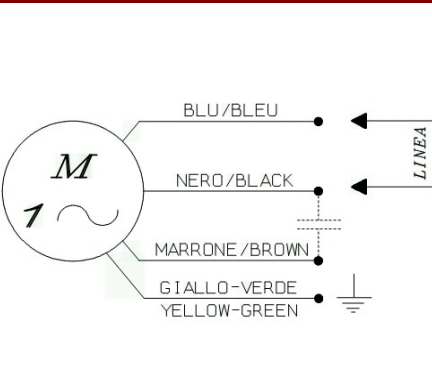
ELETTROVENTILATORE CODICE / FAN CODE: **XE2002.25** MODELLO / MODEL: **2M133x190-1V**

Conformità alla direttiva / Accordance to directive 2009/125/CE:

**Not Compliant**

- |                                  |                             |
|----------------------------------|-----------------------------|
| 1) Overall efficiency $\eta$ : - | 2) Installation Category: A |
| 3) Efficiency Category: Static   | 4) Efficiency Grade N: -    |
| 5) Closed-Loop Speed Control: NO |                             |

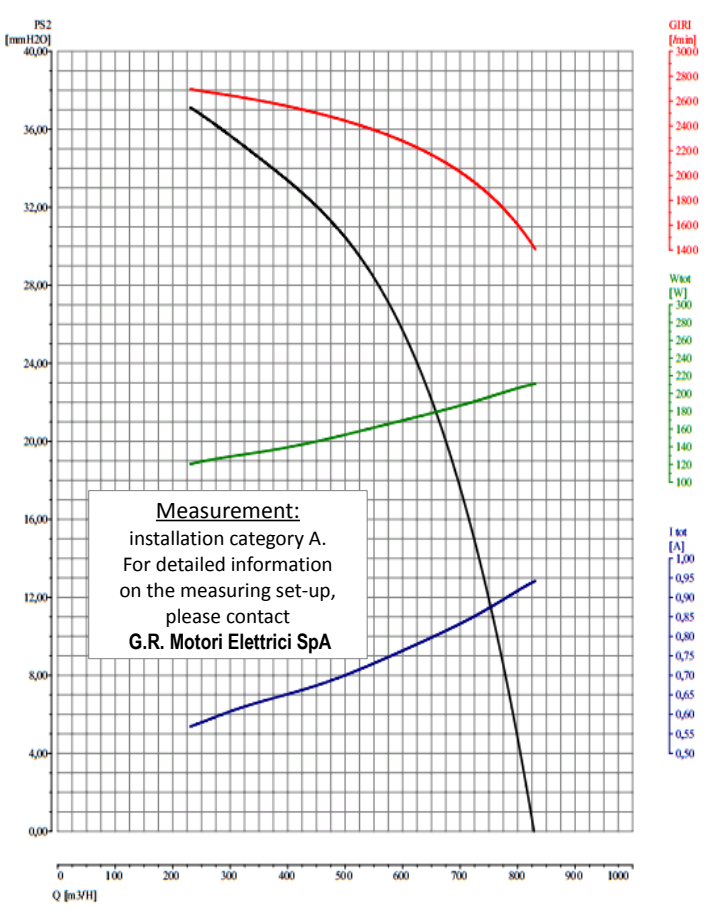
**SCHEMA COLLEGAMENTI:**  
**CONNECTION SCREEN**



**CARATTERISTICHE TECNICHE:**  
**TECNICAL DATA:**

- 6) anno di costruzione / production year : vedi targa ventilatore / see fan label
- 7) G.R. Motori Elettrici SpA – ITALY
- 8) codice prodotto / product code .....: **XE2002.25**
- > tensione lavoro / main supply.....V~: **230**
- > frequenza / frequency.....Hz: **50**
- 9) potenza assorbita/ power in ....KW: **0,136**
- > portata/ air flow.....m<sup>3</sup>/h: **417**
- > pressione statica/ static pressure.. Pa: **308**
- 10) n° di giri/ rpm..... min<sup>-1</sup>: **2'468**
- > corrente / current.....Amp: **0,32**
- > livello sonoro / sound level.....dB(A): **-**
- :-
- > condensatore / capacitor.....µF: **4**
- > classe isolamento / insulation class.....Cl: **F**
- > protezione motore / motor protection.....: **Interna/Inside**
- > peso / mass.....Kg: **4,5**
- > diametro girante / wheel size ..... mm: **ø133x190**
- > protezione / degrees of protection.....IP: **44**
- > grado di bilanciatura / balancing ...: **G2,5 (ISO 1940)**
- > protezione superficiale / surface protection :
- Coclea e girante in lamiera Zn / Scroll and wheel on galvanize steel sheet
- > cavo alimentazione / cable supply: **0,5mm<sup>2</sup> Sil + PVC**
- > montato su cuscinetti a sfere / with ball bearings **6001 ZZ**
- > temperature di stoccaggio / storage temp.: **-40 +80°C**
- > posizione di montaggio / mounting position ...: **Qualsiasi / Any**
- > tipo di servizio / operation mode.....: **S1**
- 11) rapporto specifico / specific ratio : **1,00**

**CURVA DI PORTATA / AIR MOVING TEST**



- 12) per lo smaltimento consultare le normative vigenti, i principali componenti sono / for disposal refer to current regulations, the main components are: **Fe-Al-Cu**
- 13) evitare l'accumulo di sporcizia sulla ventola, causa vibrazioni che danneggiano l'elettroventilatore / prevent the accumulation of dirt on the fan, it causes of vibrations that damage the device;
- 14) per utilizzare al meglio il ventilatore contattare G.R. Motori Elettrici SpA / for a better use of the fan contact **G.R. Motori Elettrici SpA**

**Attenzione:** i valori indicati sono riferiti al campione testato. / **Warning:** the values indicated are referred to the single sample tested.