



# SCHEDA TECNICA

## DATA SHEET



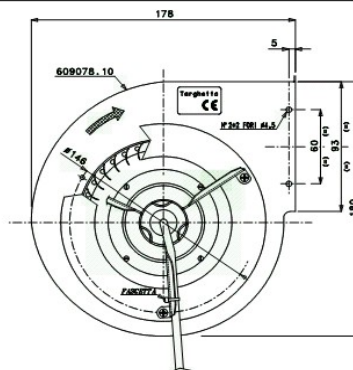
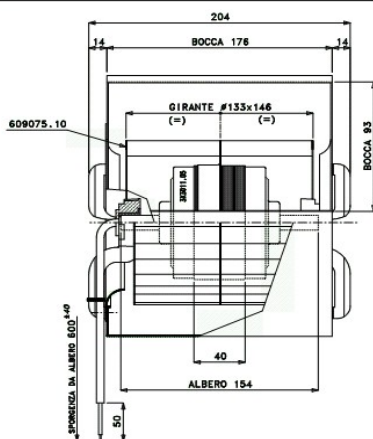
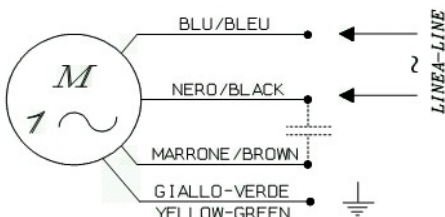
**ELETTROVENTILATORE CODICE / FAN CODE: XE4016.17 MODELLO / MODEL: 4M133x146-1V**

Conformità alla direttiva / Accordance to directive 2009/125/CE:

- |                                  |                             |                                      |
|----------------------------------|-----------------------------|--------------------------------------|
| 1) Overall efficiency $\eta$ : - | 2) Installation Category: A | <b>Shall not apply<br/>P&lt;125W</b> |
| 3) Efficiency Category: Static   | 4) Efficiency Grade N: -    |                                      |
|                                  |                             | 5) Closed-Loop Speed Control: NO     |

### SCHEMA COLLEGAMENTI:

CONNECTION SCREEN



### CARATTERISTICHE TECNICHE:

TECNICAL DATA:

6) anno di costruzione / production year : vedi targa ventilatore / see fan label

7) G.R. Motori Elettrici SpA – ITALY

8) codice prodotto / product code .....: XE4016.17

> tensione lavoro / main supply.....V~: 230

> frequenza / frequency.....Hz: 50

9) potenza assorbita\* / power in ....KW: 0,066

> portata\* / air flow.....m<sup>3</sup>/h: 335

> pressione statica\* / static pressure.. Pa: 73

10) n° di giri\* / rpm..... min<sup>-1</sup>: 1'430

> corrente\* / current.....Amp: 0,38

> livello sonoro\* / sound level.....dB(A): -

\* nel punto di massima efficienza / at point of optimum efficiency

> condensatore / capacitor.....µF: 2

> classe isolamento / insulation class.....Cl: B

> protezione motore / motor protection.....: Interna/Inside

> peso / mass.....Kg: 3,3

> diametro girante / wheel size .....mm: ø133x146

> protezione / degrees of protection.....IP: 44

> grado di bilanciatura / balancing ...: G2,5 (ISO 1940)

> protezione superficiale / surface protection :

Coclea e girante in lamiera Zn / Scroll and wheel on galvanize steel sheet

> cavo alimentazione / cable supply: 0,5mm<sup>2</sup> Sil+PVC

> montato su cuscinetti a sfere / with ball bearings 6001 ZZ

> temperature di stoccaggio / storage temp.: -40 +80°C

> posizione di montaggio / mounting position ...: Tutte / all

> tipo di servizio / operation mode.....: S1

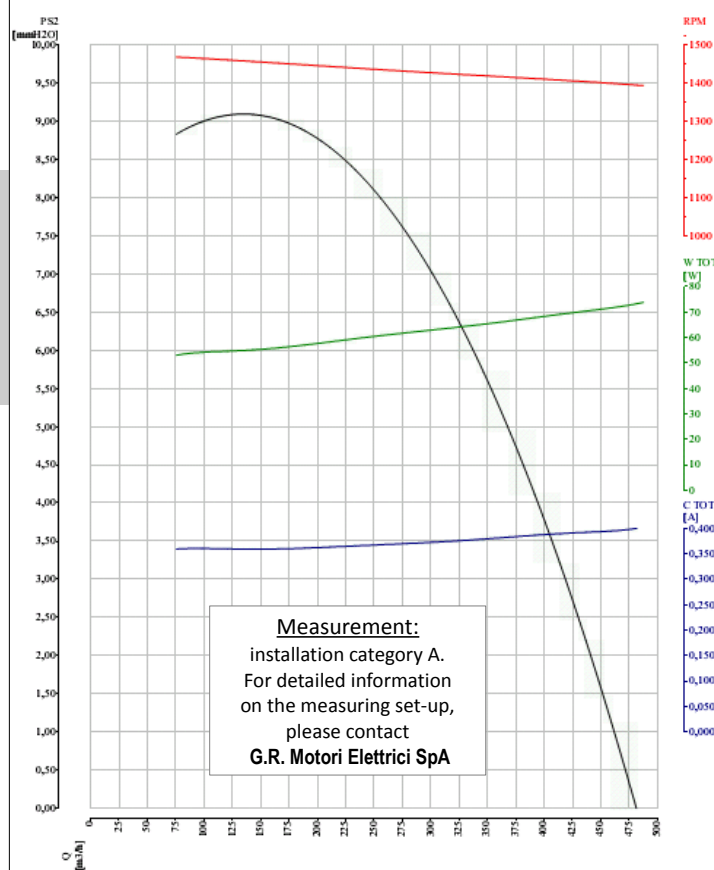
11) rapporto specifico / specific ratio : 1,00

12) per lo smaltimento consultare le normative vigenti, i principali componenti sono / for disposal refer to current regulations, the main components are: **Fe-Al-Cu**

13) evitare l'accumulo di sporcizia sulla ventola, causa vibrazioni che danneggiano l'elettroventilatore / prevent the accumulation of dirt on the fan, it causes of vibrations that damage the device;

14) per utilizzare al meglio il ventilatore contattare G.R. Motori Elettrici SpA / for a better use of the fan contact G.R. Motori Elettrici SpA

### CURVA DI PORTATA / AIR MOVING TEST



**Attenzione:** i valori indicati sono riferiti al campione testato. / **Warning:** the values indicated are referred to the single sample tested.

G.R. Motori Elettrici S.p.A. Piazza Raffaello Riello, 20/C - 45021 Badia Polesine (RO) - tel. 0425 591078 fax 0425 589930

c.c.i.a.a. n. 102244 - c.f., p.iva e registro imprese Rovigo n. 00897380291 - capitale sociale Euro 1.000.000 int. Vers.

Release Jan 2017 Revision