



2  
voice

Mod.  
1083

DS 1083-001A

LBT 8291

**TASTI AGGIUNTIVI PER VIDEOCITOFONO SIGNO  
CON 2 LED, 6 PULSANTI, 1 COMMUTATORE**

**ADD-ON UNIT FOR SIGNO VIDEO DOOR PHONE**

**WITH 2 LEDS, 6 BUTTONS AND 1 SWITCH**

**MODULE SUPPLÉMENTAIRE POUR VIDÉOPHONE SIGNO AVEC**

**DEUX DIODES, SIX TOUCHES ET UN COMMUTATEUR**

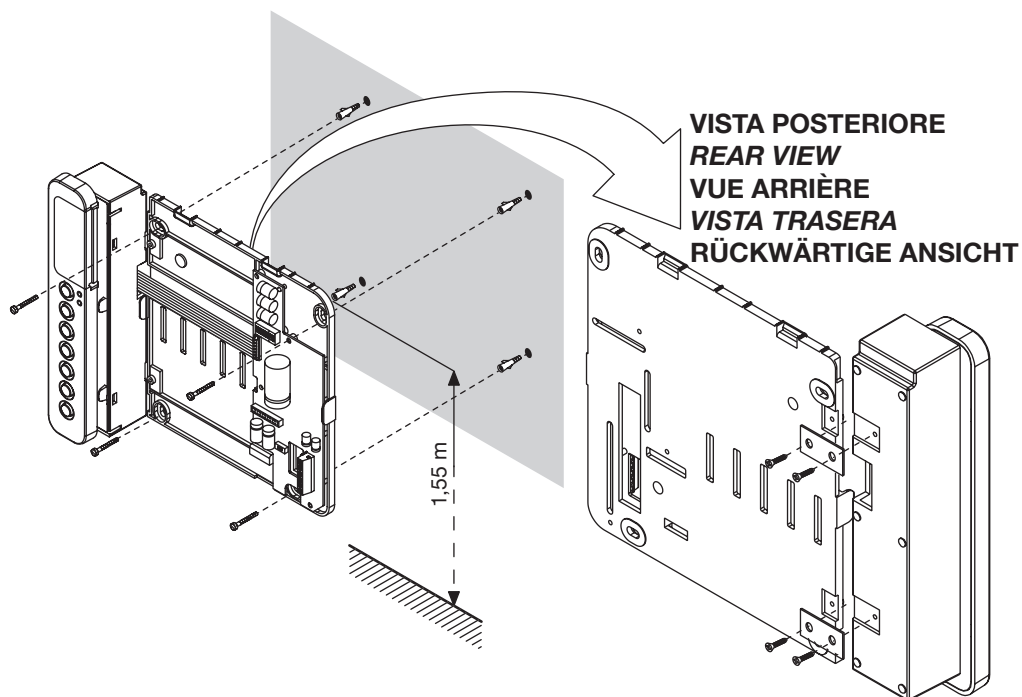
**PIEZA ADICIONAL PARA VIDEOINTERFONO SIGNO**

**CON 2 LEDS, 6 PULSADORES, 1 CONMUTADOR**

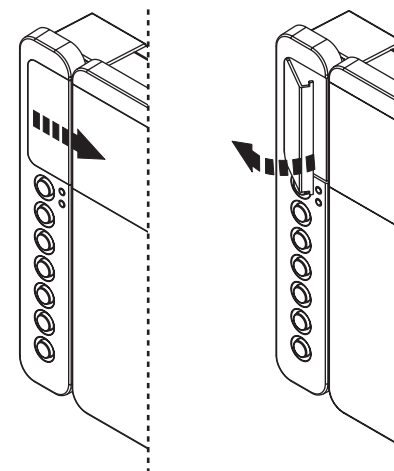
**ZUSATZEINRICHTUNG FÜR VIDEOANLAGEN SIGNO**

**MIT 2 LED, 6 TASTEN, 1 UMSCHALTER**

**Sch./Ref. 1083/96**



- Per la corretta programmazione del videocitofono Signo con aggiuntivo vedere il libretto di sistema.
- See the system manual for instructions on how to program correctly with Signo video door phone with add-on.
- Pour la programmation correcte du vidéophone Signo avec module supplémentaire, voir la notice du système.
- Para la correcta programación del videointerfono Signo con pieza adicional, consultar el manual del sistema.
- Für die korrekte Programmierung der Videoanlage Signo mit Zusatzeinrichtung siehe Systemhandbuch.



DS 1083-001A

URMET S.p.A.  
10154 TORINO (ITALY)  
VIA BOLOGNA 188/C  
Telef. +39 011.24.00.000 (RIC. AUT.)  
Fax +39 011.24.00.300 - 323



LBT 8291

Area tecnica  
servizio clienti +39 011.23.39.810  
<http://www.urmetdomus.com>  
e-mail: [info@urmetdomus.it](mailto:info@urmetdomus.it)