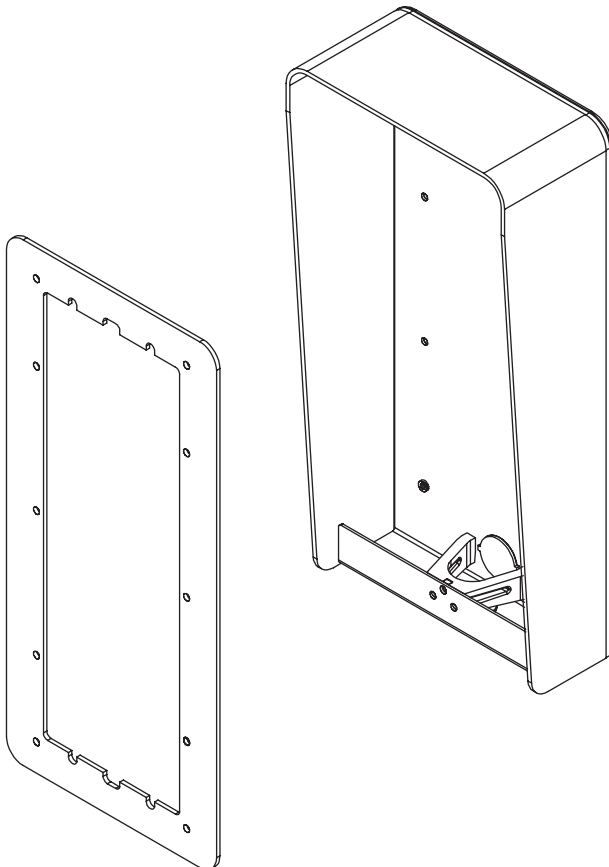
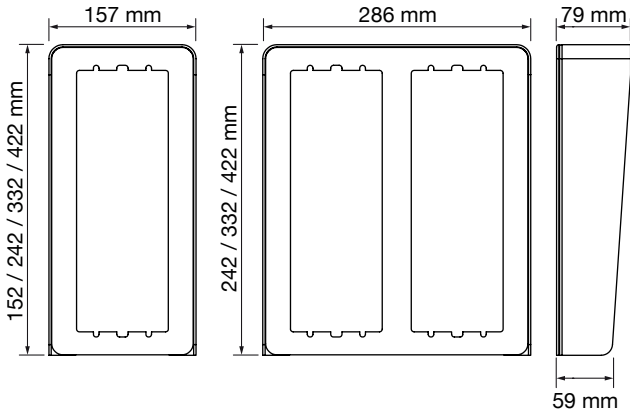


**CUSTODIE APPOGGIO MURO CON VISIERA**  
**WALL-MOUNTED CASING WITH HOOD**  
**BOITIERS DE FIXATION MURALE AVEC VISIERE**  
**CUBIERTAS DE APOYO MURAL CON VISERA**  
**GEHÄUSE MIT SICHTFELD FÜR DIE WANDBEFESTIGUNG**





Le quote relative all'altezza totale si riferiscono rispettivamente alle versioni composte da 1, 2, 3 o 4 moduli.

*Dimensions concerning the total height are referred to versions composed by 1, 2, 3 or 4 modules.*

Les valeurs relatives à la hauteur totale correspondent aux versions composées de 1, 2, 3, ou 4 modules.

*Las medidas sobre la altura total se refieren respectivamente a las versiones hechas por 1, 2, 3 o 4 módulos.*

Die Maße der Gesamthöhe beziehen sich auf die Versionen, die aus 1/ 2/ 3 oder 4 Modulen bestehen.

**1**

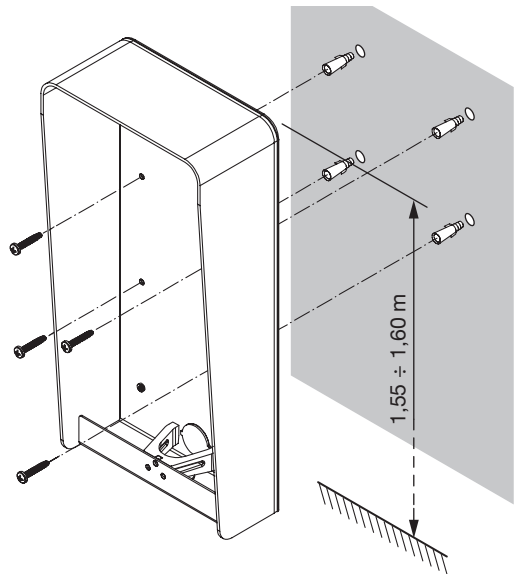
Fissare la custodia al muro mediante viti e tasselli.

*Fasten the casing to the wall by means of screws and bolts.*

Fixer le boîtier au mur à l'aide de la vises et des chevilles.

*Fijar la cubierta en la pared con los tacos y los tornillos.*

Das Gehäuse mit Schrauben und Dübeln an der Wand befestigen.



**2**

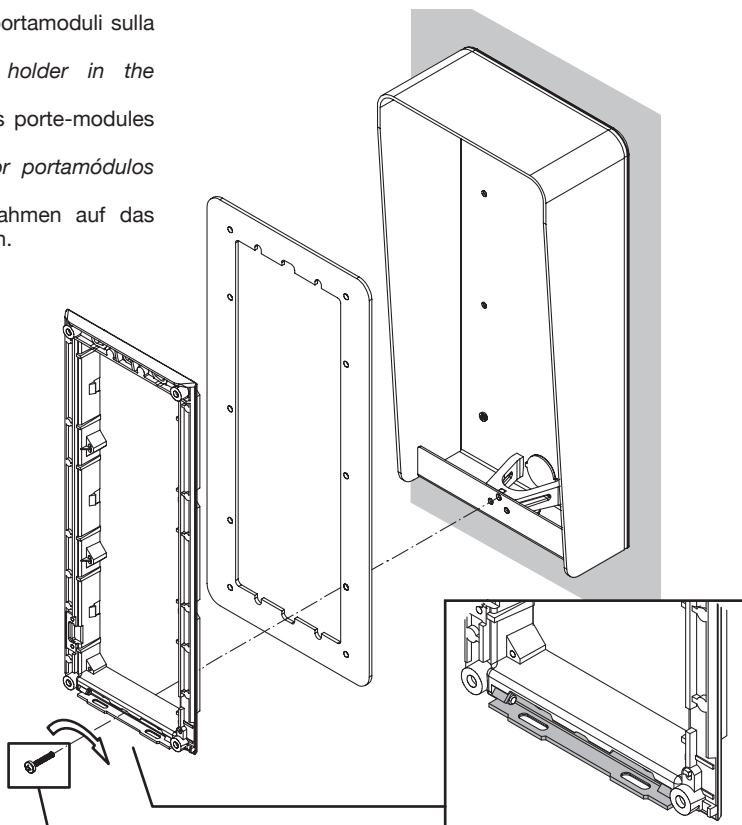
Montare il telaio portamoduli sulla custodia.

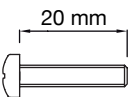
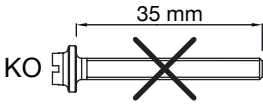
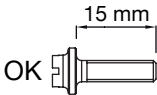
*Fit the module holder in the casing.*

Installer le châssis porte-modules sur le boîtier.

*Montar el bastidor portamódulos en la cubierta.*

Den Modulhalterrahen auf das Gehäuse montieren.

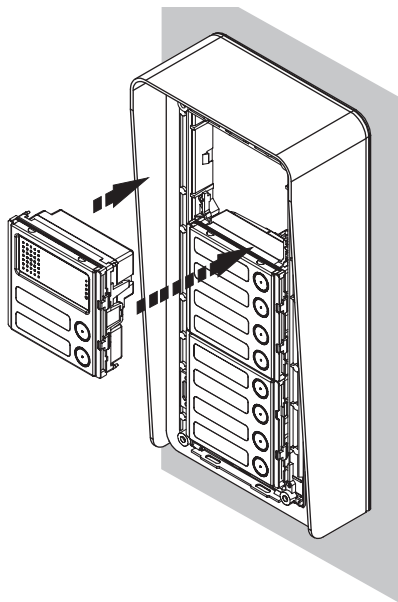


<b>sinthesi</b> steel	<b>Sinthesi</b>
 20 mm	 35 mm KO
	 15 mm OK

# synthesi steel

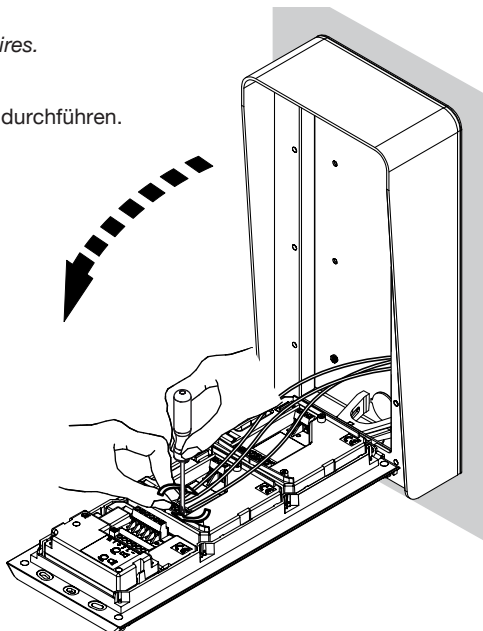
3

Montare i moduli sul telaio.  
*Fit the modules on the module holder.*  
Installer les modules sur le châssis.  
*Montar los módulos en el bastidor.*  
Die Module auf den Rahmen montieren.



4

Ribaltare il telaio ed effettuare i cablaggi.  
*Turn the module holder round and connect wires.*  
Basculer le châssis et réaliser les câblages.  
*Girar el bastidor y realizar los cableados.*  
Den Rahmen umkippen und die Verkabelung durchführen.



**5**

Chiudere il telaio.  
*Close the module holder.*  
Fermer le châssis.  
*Cerrar el bastidor.*  
Den Rahmen schließen.

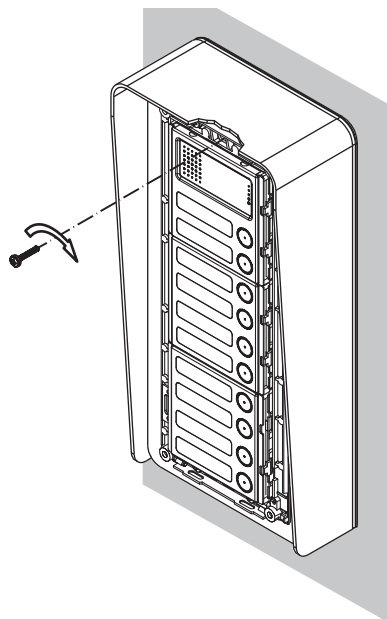
Regolare la corretta perpendicolarità della pulsantiera.

*Adjust correct perpendicularity of push-button panel.*

Veiller à la perpendicularité correcte du clavier.

*Regular la correcta perpendicularidad del teclado.*

Die Rechtwinkligkeit des Bedienpultes richtig einstellen.

**6**

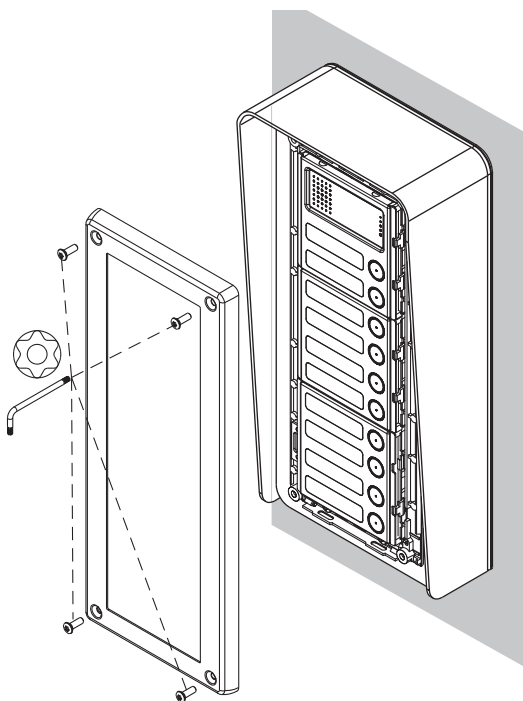
Montare la cornice sul telaio con la chiave fornita a corredo.

*Mount the frame on the panel structure with the provided spanner.*

Monter l'habillage sur le châssis avec la clé livrée avec le produit.

*Poner el marco sobre la armadura con la llave entregada junto al producto.*

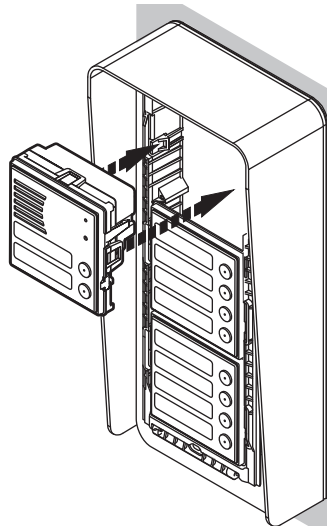
Den Einsatz auf den Rahmen mit dem dazu mitgelieferten Schlüssel montieren.



# Sinthesi

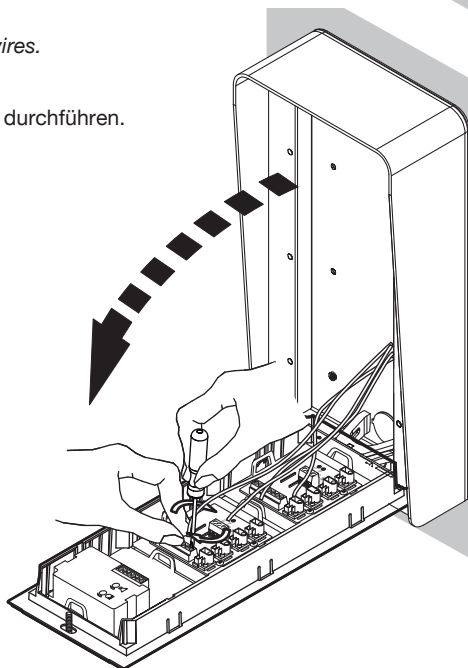
3

Montare i moduli sul telaio.  
*Fit the modules on the module holder.*  
Installer les modules sur le châssis.  
*Montar los módulos en el bastidor.*  
Die Module auf den Rahmen montieren.



4

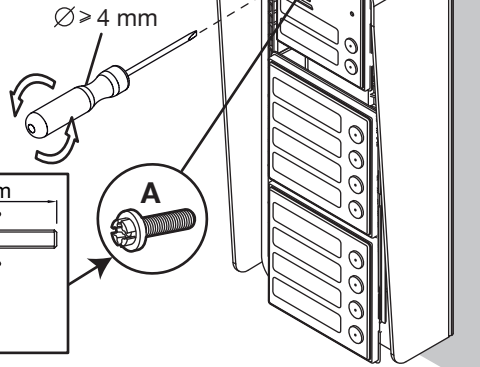
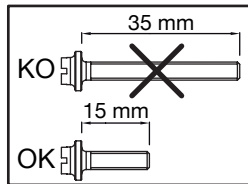
Ribaltare il telaio ed effettuare i cablaggi.  
*Turn the module holder round and connect wires.*  
Basculer le châssis et réaliser les câblages.  
*Girar el bastidor y realizar los cableados.*  
Den Rahmen umkippen und die Verkabelung durchführen.



5

Chiudere il telaio.  
Close the module holder.  
Fermer le châssis.  
Cerrar el bastidor.  
Den Rahmen schließen.

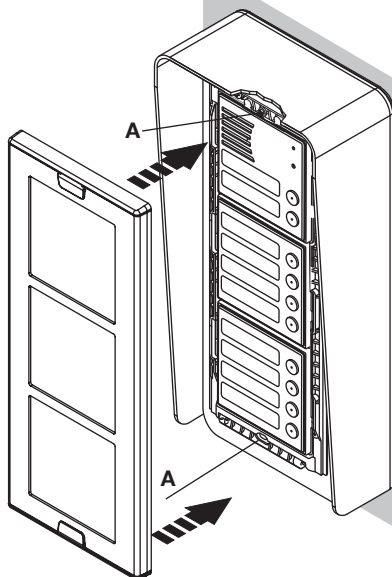
Regolare la corretta  
perpendicolarità della pulsantiera.  
Adjust correct perpendicularity of  
push-button panel.  
Veiller à la perpendicularité  
correcte du clavier.  
Regular la correcta  
perpendicularidad del teclado.  
Die Rechtwinkligkeit des  
Bedienpultes richtig einstellen.



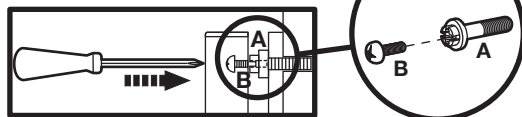
6

Montare la cornice sul telaio.  
Fit the frame on the module holder.  
Installer l'habillage sur le châssis.  
Montar el marco en el bastidor.  
Den Einsatz auf den Rahmen montieren.

Posizionare la cornice  
sul telaio.  
Position the frame on  
the module holder.  
Positionner l'habillage  
sur le châssis.  
Colocar el marco en  
el bastidor.  
Den Einsatz auf  
dem Rahmen  
positionieren.



Serrare le viti B sulle viti A.  
Fasten screws B and screws A.  
Serrer les vis B sur les vis A.  
Ajustar los tornillos B en los tornillos A.  
Die Schrauben B fest auf den Schrauben  
A anziehen.



**DS 1148-006**

URMET S.p.A.  
10154 TORINO (ITALY)  
VIA BOLOGNA 188/C

Telef. +39 011.24.00.000 (RIC. AUT.)  
Fax +39 011.24.00.300 - 323

**urmet**

**LBT 8750**

Area tecnica  
servizio clienti +39 011.23.39.810  
<http://www.urmet.com>  
e-mail: [info@urmet.com](mailto:info@urmet.com)