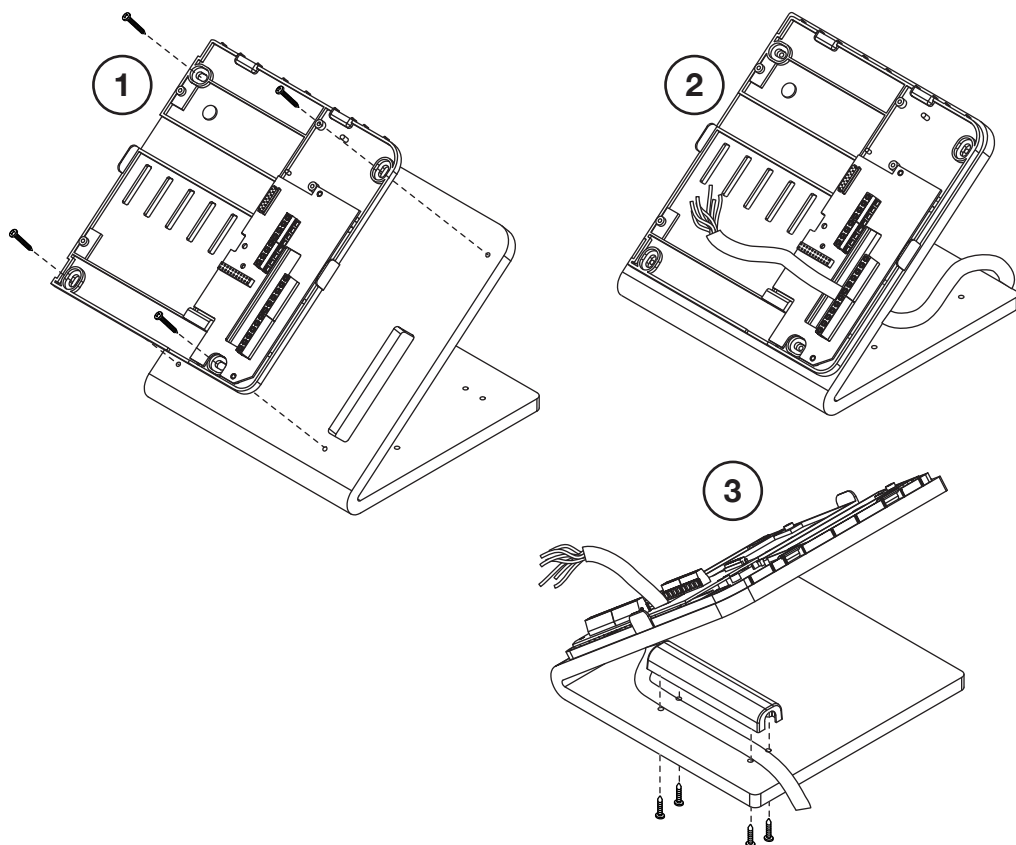
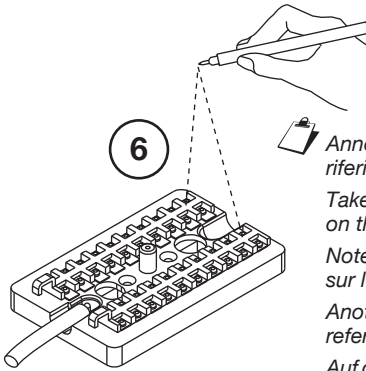
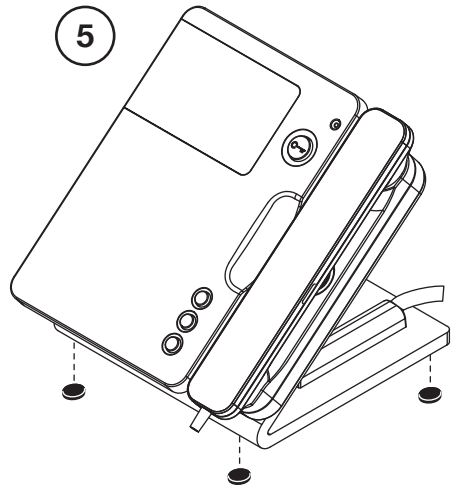
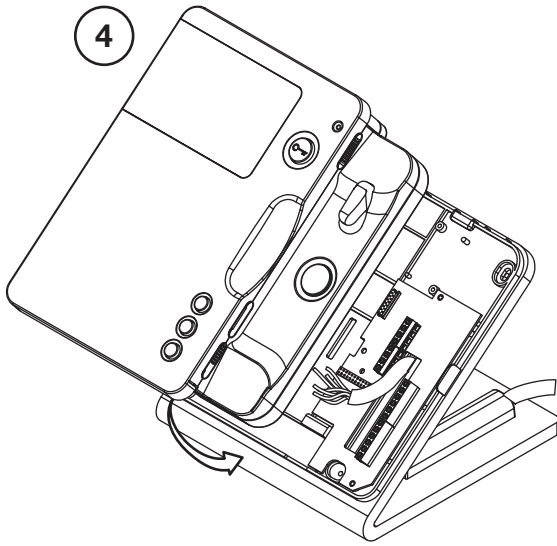


CONFEZIONE SUPPORTO TAVOLO SIGNO
KIT FOR SIGNO VIDEO DOOR PHONE TABLE MOUNTING
KIT SUPPORT DE TABLE POUR VIDEOPHÓNE SIGNO
PAQUETE SOPORTE PARA APOJO DE SOBREMESA
VIDEOINTERFONO SIGNO
SIGNO TISCHZUBEHÖR

Sch./Ref. 1740/92





6

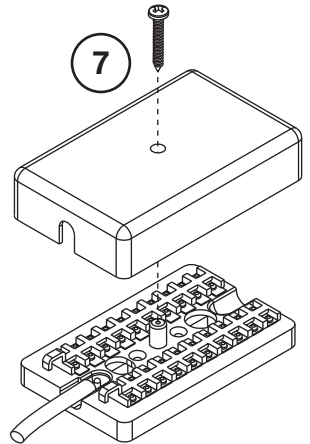
Annotare sull'etichetta della borchia i riferimenti dei collegamenti.

Take note of the connection references on the label.

Noter les références des raccordement sur l'étiquette de la boîte de connexion.

Anotar en la etiqueta de la regleta las referencias de las conexiones.

Auf dem Etikett der Kabelanschlussdose die Bezüge der Anschlüsse vermerken.



7

DS 1740-007B

URMET S.p.A.
10154 TORINO (ITALY)
VIA BOLOGNA 188/C

Telef. +39 011.24.00.000 (RIC. AUT.)
Fax +39 011.24.00.300 - 323

urmet

LBT 8344

Area tecnica
servizio clienti +39 011.23.39.810
<http://www.urmet.com>
e-mail: info@urmet.com