

# Televés®



**Ref. 5629**  
**Art.Nr. UPSU120**

## **Manual de Instrucciones**

Manual de Instruções

Manuel d'instructions

User's manual

Bedienungsanleitung

Manuale dell'Utente

Instrukcja obsługi

Инструкция по эксплуатации

**ES Fuente Alimentación**

**PT** Fonte Alimentação

**FR** Alimentation

**EN** Power Supply Unit

**DE** Netzteil

**IT** Alimentatore

**PL** Zasilacz

**РУС** Блок питания

## Importantes instrucciones de seguridad

### Condiciones generales de instalación:

- Antes de manipular o conectar el equipo leer éste manual.
- Para reducir el riesgo de fuego o choque eléctrico, no exponer el equipo a la lluvia o a la humedad.
- No quitar la tapa del equipo sin desconectarlo de la red.
- No obstruir las ranuras de ventilación del equipo.
- Deje un espacio libre alrededor del aparato para proporcionar una ventilación adecuada.
- El aparato no debe ser expuesto a caídas o salpicaduras de agua. No situar objetos o recipientes llenos de agua sobre o cerca del aparato si no se tiene la suficiente protección.
- No situar el equipo cerca de fuentes de calor o en ambientes de humedad elevada.
- No situar el equipo donde pueda estar sometido a fuertes vibraciones o sacudidas.

### Operación segura del equipo:

- La tensión de alimentación de éste producto es de: 196-264V~ 50/60Hz.
- Si algún líquido u objeto se cayera dentro del equipo, por favor recurra al servicio técnico especializado.
- No conectar el equipo hasta que todas las demás conexiones del equipo hayan sido efectuadas.

### Descripción de Simbología de seguridad eléctrica:



- Para evitar el riesgo de choque eléctrico no abrir el equipo.



- Éste símbolo indica que el equipo cumple los requerimientos de seguridad para equipos de clase II.



- Éste símbolo indica que el equipo cumple los requerimientos del marcado CE.

## Instruções importantes de segurança

### Condições gerais de instalação:

- Antes de utilizar ou ligar o equipamento leia este manual.
- Para reduzir o risco de provocar fogo ou um choque eléctrico, não exponha o equipamento à luz ou à humidade.
- Não trocar a tampa do equipamento sem o desligar da rede.
- Não obstruir as ranhuras de ventilação do equipamento.
- Deixar um espaço livre ao redor do aparelho para proporcionar uma ventilação adequada.
- O aparelho não deve ser exposto a possíveis derrames ou salpicos de água. Não colocar objectos ou recipientes com água por cima ou por perto do aparelho se estes não tiverem a suficiente protecção.
- Não colocar o equipamento perto de fontes de calor ou em ambientes com humidade elevada.
- Não colocar o equipamento onde possa estar submetido a fortes vibrações ou sacudidas.

### Operação segura do equipamento:

- A tensão de alimentação deste produto é de: 196-264V~ 50/60Hz.
- Se algum líquido ou objecto caia dentro do equipamento, por favor recorra a um serviço técnico especializado.
- Não ligar o equipamento até que todas as demais ligações do equipamento tenham sido efectuadas.

### Descrição de simbologia de segurança eléctrica:



- Para evitar o risco de choque eléctrico não abrir o equipamento.



- Este símbolo indica que o equipamento cumpre os requisitos de segurança para equipamentos de classe II.



- Este símbolo indica que o equipamento cumpre os requisitos da CE.

## Consignes de sécurité importantes

### Conditions générales d'installation:

- Lire la notice avant de manipuler ou brancher l'appareil.
- Afin de réduire le risque d'incendie ou de décharge électrique, ne pas exposer l'appareil à la pluie ou à des projections d'eau.
- Ne pas retirer le couvercle de l'appareil sans le débrancher.
- Ne pas obstruer les entrées de ventilation.
- Merci de permettre la circulation d'air autour de l'appareil.
- L'appareil ne doit pas être exposé à des chutes ou projections d'eau. Ne pas placer d'objets ou de récipients contenant de l'eau à proximité immédiate sans protection.
- Ne pas placer l'appareil près d'une source de chaleur ou dans un milieu fortement humide.
- Ne pas placer l'appareil dans un lieu exposé à de fortes vibrations ou secousses.

### Utilisation de l'appareil en toute sécurité:

- La tension d'alimentation de ce produit est de: 196-264V~ 50/60Hz.
- Si un liquide / objet tombe à l'intérieur de l'appareil, référez-en au service technique spécialisé.
- Ne pas brancher l'appareil avant que toutes les autres connections aient été effectuées.

### Description des symboles de sécurité électrique:



- Afin d'éviter le risque de décharge ne pas ouvrir l'appareil.



- Ce symbole indique que l'appareil répond aux exigences de sécurité des appareils de classe II.



- Ce symbole indique que cet appareil répond aux exigences de la norme CE.

## Important safety instructions:

### General installation conditions:

- Before handling or connecting the equipment, please read this manual.
- In order to reduce the risk of fire or electric shock, do not expose the equipment to rain or moisture.
- Do not take the cover off the equipment without disconnecting it from the mains.
- Do not obstruct the equipment's ventilation system.
- Please allow air circulation around the equipment
- The equipment must not come into contact with water or even be splashed by liquids. Do not place containers with water on or near the equipment if it is not adequately protected.
- Do not place the equipment near sources of heat or in excessively moisture conditions.
- Do not place the equipment where it may be affected by strong vibrations or knocks.

### How to use the equipment safely:

- The powering supply of this product is: 196-264V~ 50/60Hz.
- If any liquid or object falls inside the equipment, please contact a specialized technician.
- Do not connect the equipment until all the other connections have been made.

### Description of the electrical safety symbols:



- To avoid the risk of electric shock, do not open the equipment.



- This symbol indicates that the equipment complies with the safety requirements for class II equipment.



- This symbol indicates that the equipment complies with the requirements of CE mark.

## Wichtige Sicherheitshinweise

### Wichtige Sicherheitshinweise:

- Lesen Sie diese Bedienungsanleitung aufmerksam durch, bevor Sie das Gerät anschließen oder in Betrieb nehmen.
- Um der Gefahr von Feuer oder Stromschlag so weit wie möglich vorzubeugen, halten Sie das Gerät von Regen oder Feuchtigkeit fern.
- Vergewissern Sie sich vor dem Entfernen des Gehäusedeckels, dass das Gerät nicht an das Stromnetz angeschlossen ist.
- Halten Sie die Lüftungsöffnungen frei von Gegenständen.
- Lassen Sie ausreichend Platz um das Gerät herum, damit eine ausreichende Lüftung gewährleistet ist.
- Setzen Sie das Gerät keinem Tropf- oder Spritzwasser aus! Mit Flüssigkeiten gefüllte Gegenstände dürfen nicht auf oder in der Nähe des Gerätes abgestellt werden.
- Stellen Sie das Gerät nicht in der Nähe von Hitzequellen oder in Umgebungen mit hoher Feuchtigkeit auf.
- Verhindern Sie starke Vibrationen oder Erschütterungen.

### Sichere Handhabung des Gerätes:

- Die Spannungsversorgung dieses Produktes lautet 196-264V~ 50/60 Hz.
- Sollte irgendeine Flüssigkeit oder Gegenstand in das Gerät gelangen, so setzen Sie sich mit dem technischen Kundendienst in Verbindung.
- Ziehen Sie immer am Stecker, niemals am Kabel.
- Schließen Sie das Gerät erst an das Stromnetz, wenn alle erforderlichen Anschlüsse vorschriftsmäßig durchgeführt wurden.
- Die Steckdose, in welche der Stecker des Gerätes gesteckt wird, sollte sich in der Nähe desselben befinden und leicht zugänglich sein.

### Beschreibung der symbole zur elektrischen sicherheit:



- Beugen Sie Stromschlägen vor. Öffnen Sie keinesfalls das Gerät.



- Das Symbol weist darauf hin, dass dieses Gerät die Sicherheitsvorschriften der Schutzklasse II einhält.



- Das Symbol bezeugt, dass das Gerät den Anforderungen des Marktes der CE entspricht.

## Instruzioni di sicurezza

### Condizioni generali di installazione:

- Prima di connettere l'apparecchio leggere questo manuale.
- Non esporre l'apparecchio ad acqua o umidità per ridurre il rischio di incendio.
- Se l'apparecchio fosse ancora connesso alla rete non toglierne il coperchio.
- Non ostruire le fenditure di ventilazione dell'apparecchio.
- Lasciare spazio libero intorno all'apparecchio per permettere una buona ventilazione.
- Non far cadere l'apparecchio ed evitare il contatto con l'acqua. Non mettere degli oggetti o contenitori con acqua sopra o vicino all'apparecchio senza la dovuta protezione.
- Non posizionare l'apparecchio nelle vicinanze di fonti di calore o di ambienti con elevata umidità.
- Non posizionare l'apparecchio in un posto dove possa soffrire delle vibrazioni.

### Operazione sicura dell'apparecchio:

- La tensione di alimentazione di questo articolo è di: 196-264V~50/60Hz.
- Contattare un tecnico qualificato nel caso che oggetti o liquidi abbiano penetrato dentro l'apparecchio.
- Attacare il resto di connessioni prima di connettere l'apparecchio.

### Descrizione dei segnali di sicurezza elettrica:



- Non aprire l'apparecchio, rischio di scarica elettrica.



- L'apparecchio rispetta le norme di sicurezza per gli apparecchi di classe II.



- L'apparecchio rispetta le norme della CE.

## Ważne instrukcje bezpieczeństwa

### Ogólne warunki instalacji:

- Zanim zaczniesz używać lub podłączać urządzenie przeczytaj tę instrukcję.
- Aby zmniejszyć ryzyko pożaru lub porażenia prądem trzymaj urządzenie z dala od deszczu i wilgoci.
- Nie ściągaj obudowy z urządzenia przed wyłączeniem go z sieci.
- Nie blokuj systemu wentylacyjnego urządzenia.
- Zapewnij możliwość swobodnej cyrkulacji powietrza wokół urządzenia.
- Urządzenie nie może być w żaden sposób narażone na kontakt z cieczą. Nie umieszczaj pojemników z cieczą na urządzeniu lub w jego pobliżu, jeśli nie jest odpowiednio chronione.
- Nie umieszczaj urządzenia blisko źródeł ciepła czy w warunkach nadmiernej wilgoci.
- Nie umieszczaj urządzenia tam, gdzie może ono być narażone na silne wibracje i uderzenia.

### Jak bezpiecznie używać z urządzenia:

- Zasilanie urządzenia: 196-264V~ 50/60Hz.
- Jeśli jakkolwiek ciecz lub przedmiot dostanie się do środka urządzenia, proszę skontaktować się ze specjalistą.
- Nie podłączaj urządzenia dopóki reszta połączeń nie zostanie wykonana.

### Opis symboli bezpieczeństwa:



- Aby uniknąć ryzyka porażenia prądem elektrycznym nie otwieraj urządzenia.



- Ten symbol oznacza, że urządzenie jest zgodne z wymogami bezpieczeństwa urządzenia w klasie II.



- Ten symbol oznacza, że urządzenie spełnia obowiązujące wymagania CE.

## Instrukcje po eksploatacji i мерам безопасности:

- 1.- Перед использованием устройства внимательно прочитайте инструкции по эксплуатации и мерам безопасности.
- 2.- Не допускайте механических повреждений, сильных ударов и вибрации, а также попадания внутрь посторонних предметов, жидкостей, насекомых...
- 3.- Не устанавливайте устройство поблизости от источников теплового излучения (например нагревательных приборов) или в условиях агрессивной среды (повышенной кислотности, влажности и т.д.).
- 4.- Не закрывайте отверстия, предназначенные для вентиляции, и оставляйте вокруг устройства свободное пространство.
- 5.- Не используйте устройство, имеющее повреждения. Никогда не пытайтесь самостоятельно открыть корпус. В случае некорректной работы или при поломке обращайтесь к дилеру или производителю.
- 6.- Внимание: высокое напряжение (196-264 В~, 50-60 Hz). Перед включением убедитесь, что кабель не имеет повреждений. Не разбирайте изделие при включенном питании. Используйте розетку в легкодоступном месте.
- 7.- Не включайте устройство в сеть при резких перепадах температуры, например сразу после его внесения в помещение с холода.
- 8.- При попадании внутрь устройства посторонних предметов или жидкостей сразу же отсоедините его от электросети дернув за кабель электропитания, не трогая при этом само устройство, так как это может повлечь его самовозгорание или привести к поражению электрическим током.

### Описание символов по электробезопасности:



- Во избежание поражения электрическим током устройство не открывать.



- Этот символ означает, что устройство отвечает требованиям по безопасности для оборудования класса II



- Этот символ означает, что устройство отвечает требованиям CE

Características técnicas	Características técnicas	Caractéristiques techniques	Technical specifications	Technische Merkmale	Specifiche tecniche	Specyfikacja techniczna	Технические характеристики	5629 UPSU120	
Tensión entrada	Voltagem entrada	Tension secteur	Mains voltage	Eingangsspannung	Tensione ingresso	Napięcie sieciowe	Входное напряжение электросети	(V~)	196 - 264
Frecuencia	Frequência	Fréquence	Frequency	Frequenz	Frequenza	Częstotliwość	Частота питающей электросети	(Hz)	50 / 60
Corriente ent. máx.	Corrente ent. máx.	Courant ent. máx.	Max. input current	Max. Eingangstrom	Corrente ing. mass.	Maks. prąd wejściowy	Максимальный входной ток	(A~)	1,35
Tensión salida	Voltagem saída	Tension sortie	Output voltage	Ausgangsspannung	Tensione uscita	Napięcie wyjściowe	Выходное напряжение	(V===)	24 ± 1 <sup>(1)</sup>
Corriente máxima	Corrente saída max.	Courant sort. max.	Max. output current	Max. Ausgangstrom	Corrente uscita mass.	Maks. prąd wyjściowy	Максимальный выходной ток	(A===)	5 <sup>(2)</sup> sal.
Potencia máx. suministrada	Potência max. fornecida	Puissance max. fourni	Max. output power	Max. Leistung	Potenza mass.	Maks. moc wyjściowa	Максимальная выходная мощность	(W)	120
Temperatura funcion. máx.	Temperatura funcion. máx.	Température fonction. max.	Maximum working temp.	Maximum Temperatur	Temperatura massimo	Maks. temp. pracy	Максимальная рабочая температура	(°C)	45
Indice de Protección	Indice de Protecção	Index de Protection	Protection Level	Schutzfaktor	Indice di Protezione	Stopień ochrony	Индекс защиты		IP 20

<sup>(1)</sup> Dispone de protección de variación de tensión entre 21 y 27V.

*Dispõe de protecção contra variações de tensão entre 21 e 27V.*

Dispose d'une protection contre les variations de tension entre 21 et 27V.

*Provides protection voltage variation from 21 to 27V.*

Überwachte angsspannung beträgt von 21 bis 27V.

*Dispone di protezione di variazione di tensione tra 21 e 27V.*

Zapewnia ochronę przed zmianami napięcia poza zakres od 21 do 27V.

*Блок питания 5629 обладает защитой против вариаций напряжения между 21 и 27 В.*

<sup>(2)</sup> Corriente máxima limitada a 4A por salida.

*Corrente máxima limitada a 4A por saída.*

Courant maximum limité à 4A par sortie.

*Maximum current per output limited to 4A.*

Max. Strom pro Ausgang 4A.

*Corrente massima limitata a 4A per uscita.*

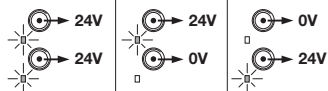
Maks. prąd na wyjściu ograniczony jest do 4A.

*Максимальный выходной ток блока питания 5629 составляет 4А по каждому из своих выходов.*

Conectores para alimentar módulos (24V $\overline{=}$ )  
 Fichas para alimentação dos módulos (24V $\overline{=}$ )  
 Connecteurs d'alimentation (24V $\overline{=}$ )  
 Connectors to power modules (24V $\overline{=}$ )  
 Anschlüsse für die Versorgung der Module (24V $\overline{=}$ )  
 Connettori di alimentazione moduli (24V $\overline{=}$ )  
 Złącza do modułów zasilających (24V $\overline{=}$ )  
 Коннекторы питания (24V $\overline{=}$ )

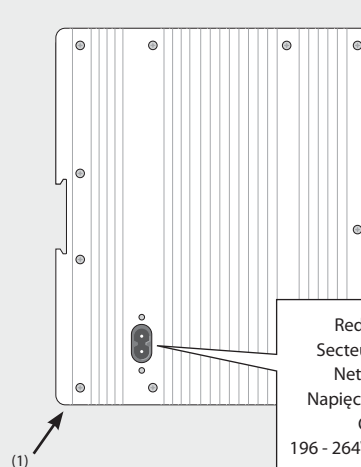


LEDS / Светодиодные индикаторы

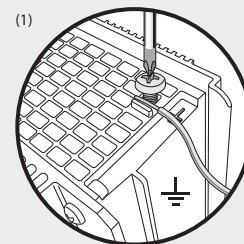


**24V:** OK / Все нормально

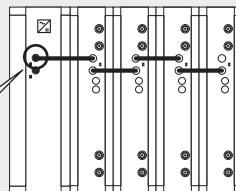
**0V:** Sobrecarga ó cortocircuito  
 Sobrecarga ou curto-circuito  
 Surcharge ou court circuit  
 Overload or short circuit  
 Überlast oder Kurzschluss  
 Sovraccarico o cortocircuito  
 Przeciążenie lub zwarcie  
 Перегрузка или короткое замыкание



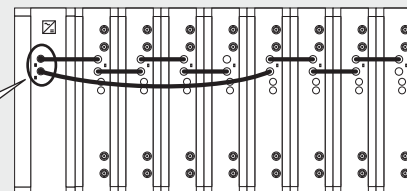
Red / Rede  
 Secteur / Mains  
 Netz / Rete  
 Napięcie sieciowe  
 Сеть  
 196 - 264V~ 50/60Hz

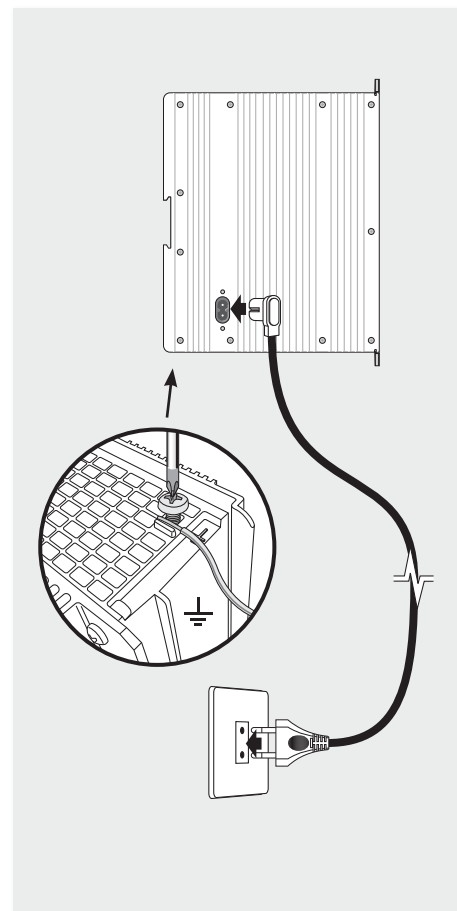
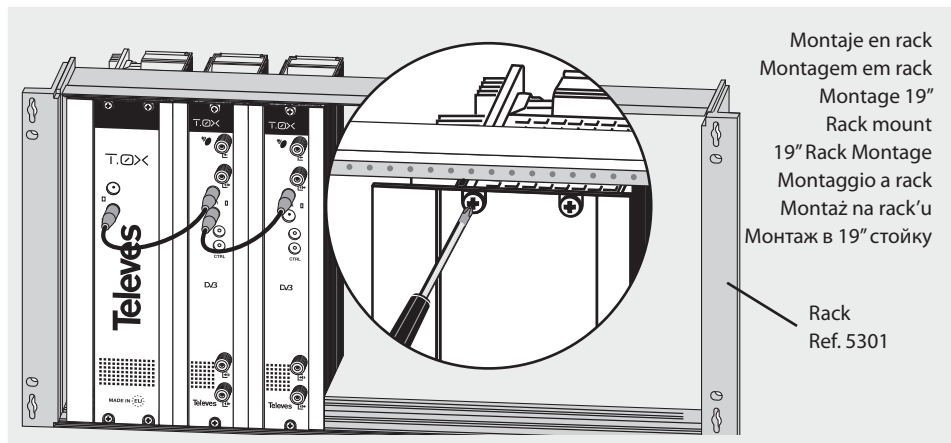
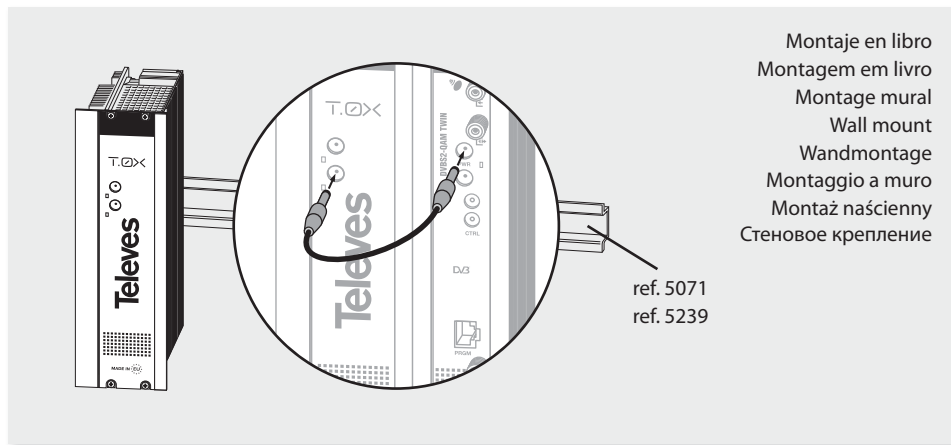


**4A max.**





**5A max.**







<b>Televes</b>	<b>DECLARATION OF CONFORMITY N° 110531172955</b>	
	<table border="0" style="width: 100%;"> <tr> <td style="width: 50%; vertical-align: top;"> <b>DECLARACIÓN DE CONFORMIDAD</b>  <b>DECLARAÇÃO DE CONFORMIDADE</b>  <b>DECLARATION DE CONFORMITE</b>  <b>DICHARAZIONE DI CONFORMITA</b>  <b>DEKLARACJA ZGODNOSCI</b>  <b>DECLARATIE DE CONFORMITATE</b>  <b>KONFORMITÄTSEKLERIERING</b>  <b>KONFORMITÄTSSERIFIKAAT</b>  <b>VASTAVUSE SERTIFIKAAT</b> </td> <td style="width: 50%; vertical-align: top;"> <b>KONFORMITÄTSEKLERIERING</b>  <b>ΠΙΣΤΟΠΟΙΗΤΙΚΟ ΣΥΜΜΟΡΦΩΣΗΣ</b>  <b>FÖRSÄKRAN OM ÖVERENSSTÄMMELSE</b>  <b>VAAITMUSTENMUKAISUVAKUTUS</b>  <b>ΑΠΙΚΤΗΤΗΣ ΔΕΚΛΑΡΑCΙΑ</b>  <b>ДЕКЛАРАЦІЯ СОЗДАТЧЫНЯ</b>  <b>MEGFELELŐSÉGI NYILATKOZAT</b>  <b>BEKERTÉSE</b>  <b>ДЕКЛАРАЦІЯ ВІДПОВІДНОСТІ</b> </td> </tr> </table>	<b>DECLARACIÓN DE CONFORMIDAD</b> <b>DECLARAÇÃO DE CONFORMIDADE</b> <b>DECLARATION DE CONFORMITE</b> <b>DICHARAZIONE DI CONFORMITA</b> <b>DEKLARACJA ZGODNOSCI</b> <b>DECLARATIE DE CONFORMITATE</b> <b>KONFORMITÄTSEKLERIERING</b> <b>KONFORMITÄTSSERIFIKAAT</b> <b>VASTAVUSE SERTIFIKAAT</b>
<b>DECLARACIÓN DE CONFORMIDAD</b> <b>DECLARAÇÃO DE CONFORMIDADE</b> <b>DECLARATION DE CONFORMITE</b> <b>DICHARAZIONE DI CONFORMITA</b> <b>DEKLARACJA ZGODNOSCI</b> <b>DECLARATIE DE CONFORMITATE</b> <b>KONFORMITÄTSEKLERIERING</b> <b>KONFORMITÄTSSERIFIKAAT</b> <b>VASTAVUSE SERTIFIKAAT</b>	<b>KONFORMITÄTSEKLERIERING</b> <b>ΠΙΣΤΟΠΟΙΗΤΙΚΟ ΣΥΜΜΟΡΦΩΣΗΣ</b> <b>FÖRSÄKRAN OM ÖVERENSSTÄMMELSE</b> <b>VAAITMUSTENMUKAISUVAKUTUS</b> <b>ΑΠΙΚΤΗΤΗΣ ΔΕΚΛΑΡΑCΙΑ</b> <b>ДЕКЛАРАЦІЯ СОЗДАТЧЫНЯ</b> <b>MEGFELELŐSÉGI NYILATKOZAT</b> <b>BEKERTÉSE</b> <b>ДЕКЛАРАЦІЯ ВІДПОВІДНОСТІ</b>	
<b>Manufacturer / Fabricante / Fabricante / Fabricant / Fabricant / Fabricant / Κατασκευαστής / Tillverkare / Valmistaja / Producent / Gaminiojas /</b> <b>Изоготовитель / Produsator / Gyártó / Fabrikant / Produzent / Fabrikant / Προϊοφυκ / Valmistaja:</b> <b>Televes S.A.</b> <b>Rua Benéfica de Conxo, 17 - 15706 - Santiago de Compostela - Spain</b>		
<b>Declare under our own responsibility the conformity of the product / Declaro bajo su exclusiva responsabilidad la conformidad del producto / Declara</b> <b>nò su esclusiva responsabilitat de conformidade do produto / Declare sous notre propre responsabilité la conformité de ce produit / Dichiaro sotto la sua</b> <b>esclusiva responsabilitat la conformitat del producte / Wir übernehmen die Verantwortung für die Konformität des Produktes / Πιστοποιώ με δική μου</b> <b>ευθύνη την ομομόρφωση του προϊόντος / Försäkrar om överensstämelse enligt tillverkarens eget ansvar för produkten / Vakuuttanone yksinomaan omalla</b> <b>vastuulluutteen tuotteen yhdenmukaisuus / Obwiadzczam na własną odpowiedzialność zgodność wyrobu / Deklaruojame savo atsakomybe. kad produktas yra</b> <b>atitikintis / Заявляю с полной своей ответственностью о соответствии продукта / Declaram pe propria raspundere ca produsul este în</b> <b>conformitate cu cerințele esențiale în celelalte prevederi aplicabile / Sijaitseletoimijänne tuotteen, jossa a tennetä määrä / Erklærer under vores eget</b> <b>ansvar overensstemmelse for produktet / Erklærer under vårt eget ansvar overensstemmelsen for produktet / Wij nemen de verantwoording voor de</b> <b>conformiteit van het product / Заявляю с полной своей ответственностью что до відповідності продукту / Kinnitame toote vastuvut.</b>		
<b>Reference / Referencia / Referencia / Référence / Articolo / Artikelnummer / Αρίθμω / Referens / Referenssi / Numer / Katalogory / Produkto numeris /</b> <b>Артикул / Referint / Termékzán / Varenummer / Varenummer / Artikelnummer / Артикул / Viide:</b> <b>5629XX</b>		
<b>Description / Descripción / Descrição / Description / Descrizione / Beschreibung / Περιγραφή / Beskrivning / Kavau / Opis / Produkto aprašas / Onacinae /</b> <b>Descrere / Lebdás / Beskrivelse / Beskrivelse / Omc / Kijelata:</b> <b>Power Supply Unit T0X</b>		
<b>Trademark / Marca / Marca / Marque / Marchio / Handelsmarke / Márka / Varumärke / Tavaramerkki / Marka / Preket / Zenslas / Торговна марка / Marca /</b> <b>Märke / Varenmerke / Varenmerke / Handelsmerk / Торговельна марка / Kaitomärk:</b> <b>Televes</b>		
<b>With the requirements of / Con los requerimientos de / Com as especificações de / Avec les conditions de / Con i requisiti di / Die Voraussetzungen erfüllen</b> <b>/ Με τις απαιτήσεις του / Enligt följande bestämmelser / Seuravien määritykset / Zgodnó z wymogami / Atinke reikalavimus / Требования / In</b> <b>conformitate cu / Az alábbi követelményekkel / Med bestemmelserne / In overensstemning med / відповідності до умов / tingimustel:</b> <ul style="list-style-type: none"> <li>- Low Voltage Directive 2006 / 95 / EC.</li> <li>- EMC Directive 2004 / 108 / EC.</li> </ul>		
<b>Following standards / Con las normas / Com as normas / Selon les normes / Con le norme / Folgende Anforderung / Acsarvós mörvosa / Följande</b> <b>standard / Seuravien standardit / Zastosowanie następujących norm / Pagal standartus / Cseleponas standardom / Respecta urmatoarele standarde / A</b> <b>Következő szabványoknak / Folgende standarder / Følgende standarder / Volgende richtlijnen en normen / Насичують стандартами / Järgnele</b> <b>standarditelle:</b>		
<b>EN 60065:2002 + A1:2006 + A11:2008, EN 60728-11:2005, EN 50083-2:2006</b>		
Santiago de Compostela, 31/5/2011  <b>José L. Fernández Carnero</b> Technical Director		
		



**Произведено в Испании, изготовитель TELEVES, S.A.**  
**Rua Benéfica de Conxo, 17**  
**15706 - Santiago de Compostela (La Coruna), SPAIN.**  
**www.televes.com**

## Garantía

Televés S.A. ofrece una garantía de dos años calculados a partir de la fecha de compra para los países de la UE. En los países no miembros de la UE se aplica la garantía legal que está en vigor en el momento de la venta. Conserve la factura de compra para determinar esta fecha.

Durante el período de garantía, Televés S.A. se hace cargo de los fallos producidos por defecto del material o de fabricación. Televés S.A. cumple la garantía reparando o sustituyendo el equipo defectuoso.

No están incluidos en la garantía los daños provocados por uso indebido, desgaste, manipulación por terceros, catástrofes o cualquier causa ajena al control de Televés S.A.

## Garantia

Televés S.A. oferece uma garantia de dois anos calculados a partir da data de compra para os países da UE. Nos países não membros da UE aplica-se a garantia legal que está em vigor no momento da venda. Conserve a factura de compra para poder comprovar a data.

Durante o período de garantia, Televés S.A. assume as falhas do produto ocorridas por

defeito do material ou de fabrico. Televés S.A. cumpre a garantia reparando ou substituindo o equipamento defeituoso.

Não estão incluídos na garantia os danos provocados pela utilização indevida, desgaste, manipulação por terceiros, catástrofes ou qualquer causa alheia ao controlo de Televés S.A.

## Garantie

Televés S.A. offre une garantie de deux ans calculée à partir de la date d'achat pour les pays de l'U.E. Pour les pays non membres de l'U.E., la garantie appliquée sera celle en vigueur du point de vue légal au moment de la vente. Conservez votre facture d'achat afin d'attester de cette date.

Pendant la période de garantie, Televés S.A. prend en charge les avaries dues à un défaut du produit ou de fabrication. Televés assume cette garantie en réparant ou en échangeant l'appareil défectueux.

Ne sont pas couverts par la garantie les dommages provoqués par une utilisation incorrecte, usure normale d'utilisation, manipulation par des tiers, catastrophes ou toute cause hors du contrôle de Televés S.A.

## Guarantee

Televés S.A. offers a two year guarantee, beginning from the date of purchase for countries in the EU. For countries that are not part of the EU, the legal guarantee that is in force at the time of purchase is applied. Keep the purchase invoice to determine this date.

During the guarantee period, Televés S.A. complies with the guarantee by repairing or substituting the faulty equipment.

The harm produced by improper usage, wear and tear, manipulation by a third party, catastrophes or any other cause beyond the control of Televés S.A. is not included in the guarantee.

## Garantie

Die Garantiezeit für Televés Produkte beträgt zwei Jahre ab Kaufdatum, für alle Länder der EG. In Ländern die nicht Mitglied der EG sind, gilt die legale Garantie die im Moment der Erwerbs des Geräts angegeben ist. Bewahren Sie Ihre Kaufrechnung um dieses Datum bestimmen zu können.

Abgedeckt sind alle Gerätedefekte, die auf fehlerhafte Produktion, einschliesslich Materialfehler zurückzuführen sind. Während der Garantiezeit werden mangelhafte Geräte von

Televes repariert oder ersetzt.

Nicht abgedeckt sind alle Gerätedefekte, die durch äussere Einflüsse entstehen, wie beispielsweise bei unsachgemässer Handhabung, normale Abnutzungerscheinungen, Beschädigung durch missbräuchliche Anwendung, Schäden infolge höherer Gewalt, Elementarereignisse sowie bei unsachgemässer Reparatur durch nichtautorisierte Werkstätten, Naturgewalten oder andere äussere Einwirkungen auf die Televes, S.A. keinen Einfluss nehmen kann.

## Garanzia

Televes S.A. offre una garanzia di due anni calcolati a partire dalla data di acquisto per i paesi della UE. Nei paesi non membri della UE si applica la garanzia legale che è in vigore al momento della vendita. Conservare la fattura di acquisto per determinare la data. Durante il periodo di garanzia, Televes S.A. si fa carico dei guasti dovuti a difetti di materiale o fabbricazione. Televes S.A. copre la garanzia riparando o sostituendo il prodotto difettoso. Non sono compresi nella garanzia i danni prodotti a seguito di uso indebito, normale usura, omissione da parte di terzi, catastrofi o qualsiasi causa aliena al controllo di Televes S.A.

## Gwarancja

Televes S.A. zapewnia 2 lata gwarancji na produkt, zaczynając od dnia jego zakupu w kraju Unii Europejskiej. W krajach, które nie są członkami Unii Europejskiej, gwarancja również zostaje dołączona do produktu w chwili jego zakupu. Należy zachować fakturę potwierdzającą datę zakupu produktu. W okresie ważności gwarancji Televes S.A. rozwiązuje sprawy gwarancyjne poprzez naprawę lub wymianę wadliwego urządzenia. Uszkodzenia wywołane niewłaściwym użytkowaniem, zużyciem, ingerencją osób trzecich, katastrofami lub innymi czynnikami niezależnymi od Televes S.A. nie są objęte gwarancją.

## Гарантия

Televes SA обеспечивает два года гарантии со дня приобретения для стран, входящих в Евросоюз. Для стран, не входящих в ЕС, действуют правовые гарантии, которые применяются в этих странах в момент покупки согласно законодательству этих стран. Для стран СНГ срок гарантии составляет один год. Сохраняйте счета-фактуры для определения этой даты.

В течение гарантийного срока Televes SA

обеспечивает гарантийный ремонт или замену неисправного оборудования.

Гарантия не распространяется на устройства, получившие повреждения, вызванные неправильным обращением, износом, манипуляцией со стороны третьих лиц, форсмажорными обстоятельствами или другими причинами, выходящими из под контроля со стороны Televes S.A.

Комплектация:

- Блок питания мод. 562970
- Комплект перемычек и крепежа
- Инструкция по эксплуатации

Индивидуальная упаковка:  
коробка 247x217x112 мм

European technology **Made in**  **EU**rope



01030299-002