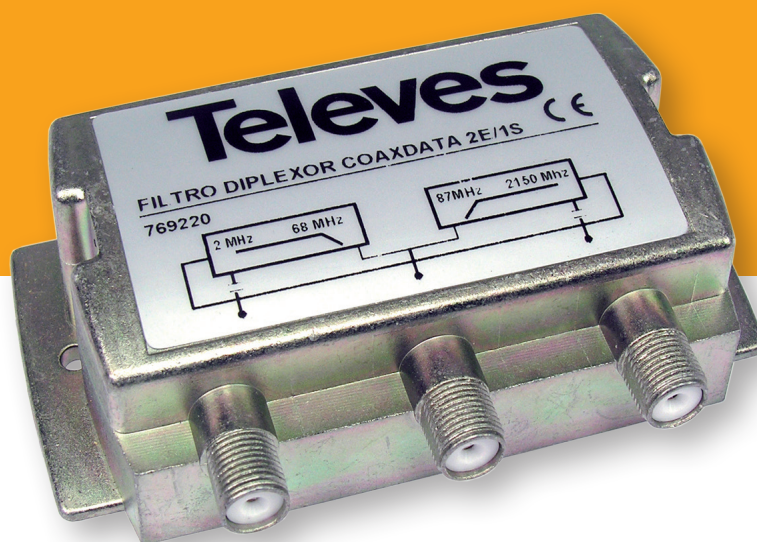


Televes®



Ref. 769220

ES Filtro Diplexor Coaxdata

Manual de Instrucciones

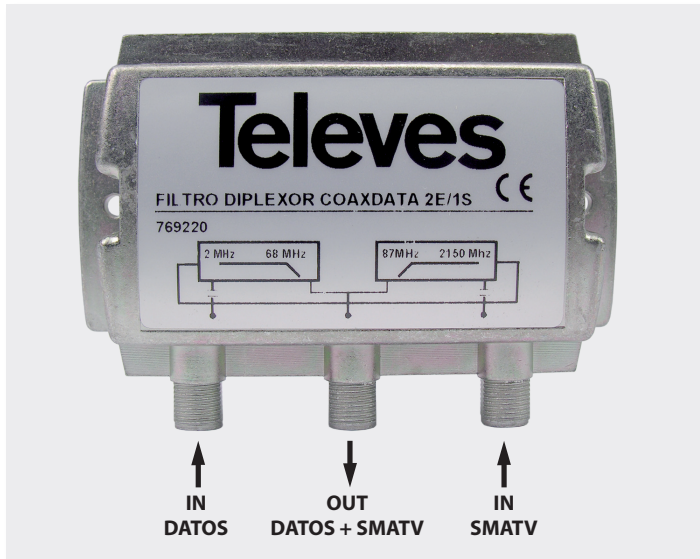
Índice

Descripción	4
Aplicaciones del Filtro Diplexor	4
Características Técnicas.....	4
Redes Colectivas - Filtrado de cabecera de la instalacion	4
Redes Colectivas - Varios Maestros en una cabecera.....	5
Redes Colectivas - Comprobación Cable Coaxial.....	6
Aplicaciones Profesionales - Características de los amplificadores.....	8
Amplificador de Linea - Diplexor Pasivo	9
Amplificador de Linea - Solución con Diplexor + Coaxdata	9

Descripción

Está compuesto de un filtro paso bajo que permite el paso de las señales de datos en el margen 2-68 MHz y un filtro paso alto que permite el paso de señales SMATV (terrestre y satélite) en el margen 87-2150 MHz.

Las pérdidas de paso son mínimas en ambos pasos entrada-salida (<1dB) y con máximo rechazo entre una banda y la otra, esto facilita unas mínimas pérdidas en paso y eliminación de interferencias y ruidos en los servicios de TV o en la transmisión recepción de datos.



Aplicaciones del Filtro Diplexor

El filtro diplexor Coaxdata™ Ref. 769220 es usado en algunas aplicaciones del Coaxdata 1Gbps.

- Redes Colectivas - Filtrado de cabecera de la instalacion
- Redes Colectivas - Varios Maestros en una cabecera
- Redes Colectivas - Comprobación Cable Coaxial
- Amplificador de Línea - Diplexor Pasivo
- Amplificador de Línea - Solución con diplexor+Coaxdata

Características técnicas

Filtro		FPB	FPA
Nº de entradas / salidas		2 / 1	
Banda de paso	MHz	2 - 68	87 - 2150
Pérdidas de paso IN DATOS - OUT	dB	< 1	> 40
Pérdidas de paso IN SMATV - OUT	dB	> 55	< 1
Rango de temperatura de funcionamiento	°C	-5 ... +45	
Peso	g	200	
Dimensiones	mm	100 x 70 x 30	
Índice de protección	IP	20	

FPB: Filtro Paso Bajo

FPA: Filtro Paso Alto

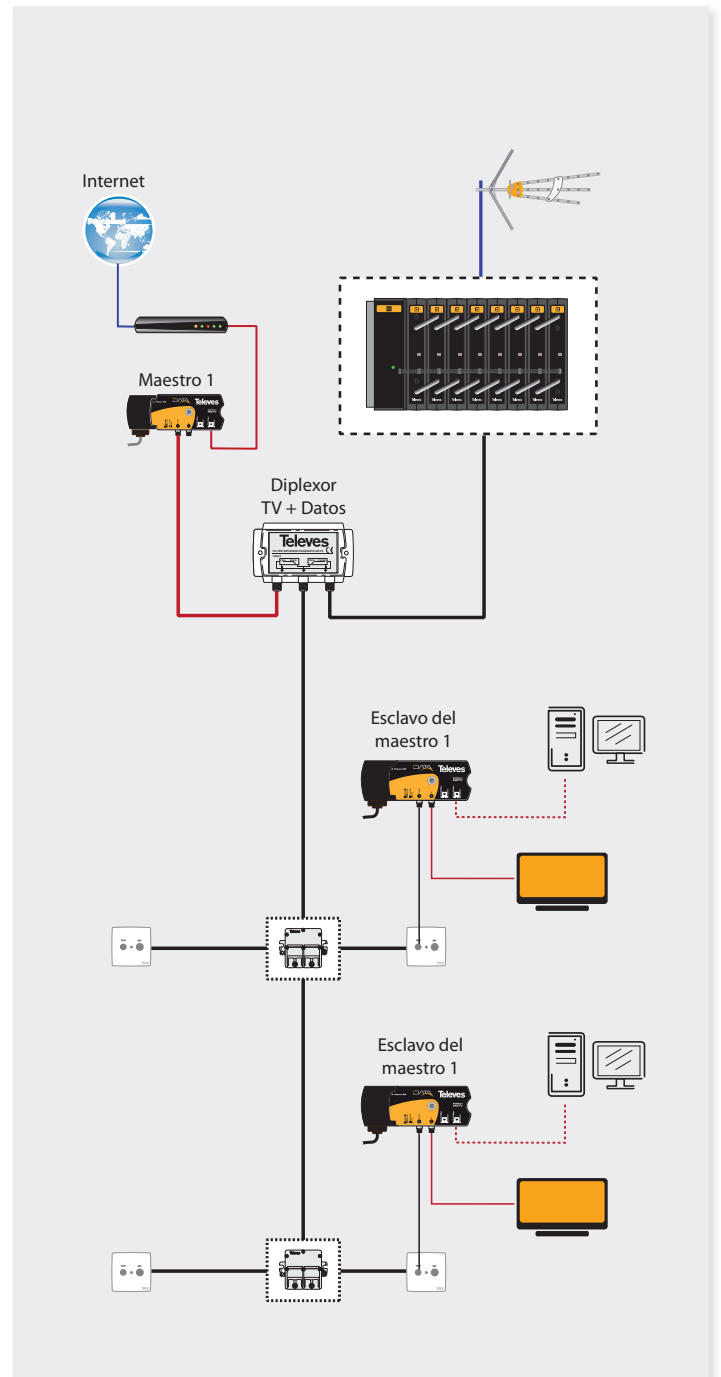
Redes Colectivas - Filtrado de cabecera de la instalación

Filtrado de la señal de TV de la cabecera de una instalación

El filtrado previo de la señal de TV proveniente de la cabecera permite aumentar el rendimiento de la red de datos.

En esta aplicación se utiliza el filtro diplexor Ref. 769220 para filtrar el ruido proveniente de la cabecera en las frecuencias en las que opera el modem Coaxdata 1Gbps 2-68MHz, en el canal de retorno.

- ♦ El filtro diplexor permite eliminar el ruido en el canal de retorno proveniente de la cabecera.
- ♦ Este filtrado aumenta el rendimiento de los datos en la red coaxial, en la medida en que la interferencia de la cabecera es reducido por el diplexor.



Redes Colectivas - Varios Maestros en una cabecera

Como usar varios módems maestros en una cabecera

Hay dos arquitecturas coaxiales típicas: la que utiliza topología en estrella (por ejemplo varias bajantes en un mismo edificio) y la topología "Árbol/Rama" en la que existen tramos coaxiales comunes a varias sub-redes.

- Cuando la distribución coaxial es en estrella, se pueden instalar varios módems maestros en la cabecera de la red coaxial. Cada maestro da servicio a una subred coaxial independiente.
- Cuando la distribución coaxial es en árbol/rama, varios maestros pueden gobernar su tráfico asociado a través de una misma red coaxial. En este caso, se establecen redes virtuales (denominadas AVLN, Associated Virtual Logical Network) donde cada esclavo sólo se comunica con su maestro mediante un sistema de identificación de tramas. Esta arquitectura obliga a establecer la identificación de cada AVLN mediante una contraseña de red.

En una topología en estrella, la instalación de varios maestros en la cabecera aumenta la velocidad de datos efectiva que la red es capaz de soportar, puesto que cada red de datos se crea en una distribución coaxial independiente, lo que aumenta la capacidad total del sistema, facilitando el desarrollo de streaming de video o IPTV.

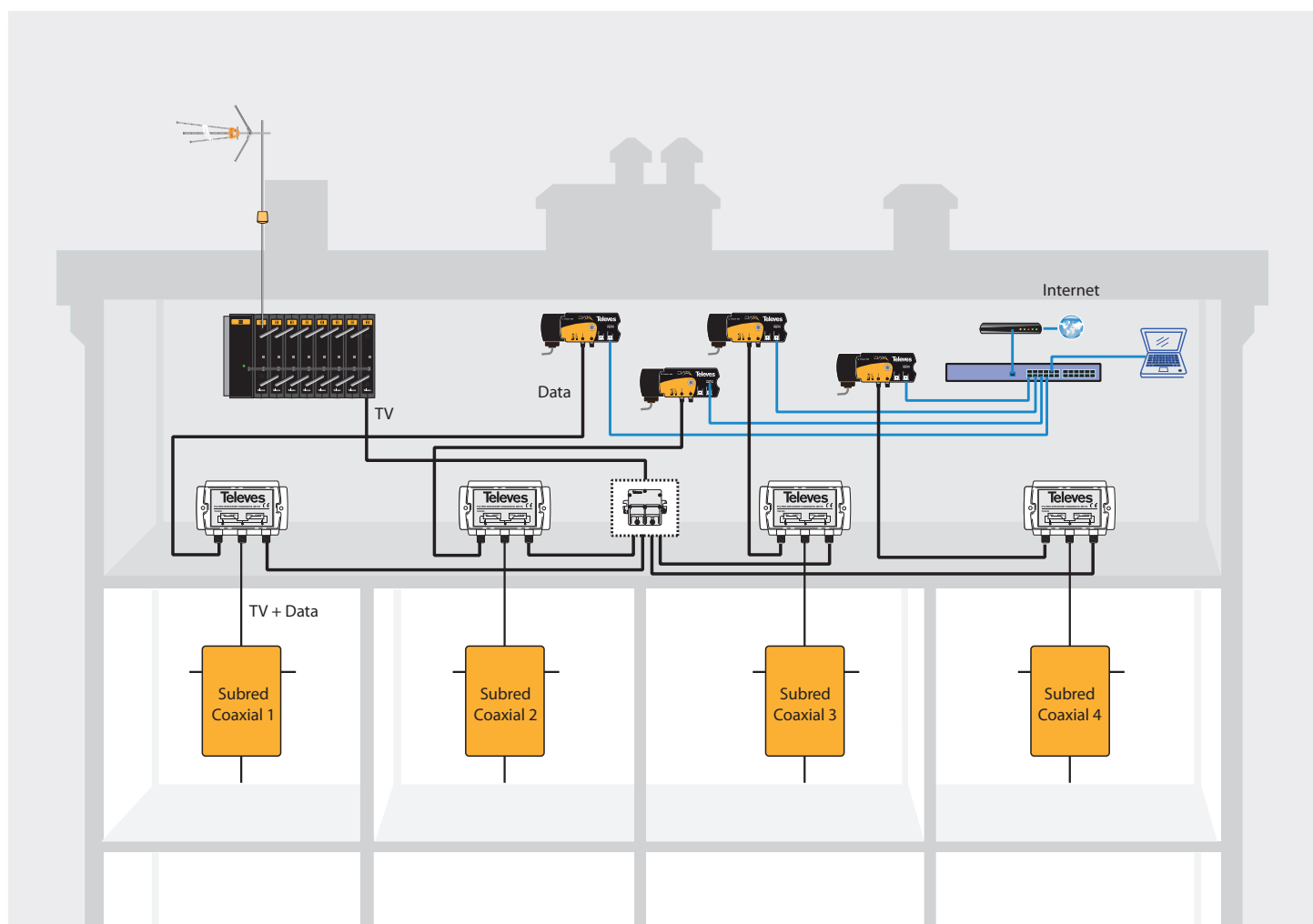
- Los módems maestros instalados en la cabecera no tienen que ser configurados con una contraseña de red diferente, ya que funcionan por separado en cada una de las redes de distribución coaxiales.
- Para aumentar el aislamiento entre estos módems maestros, se utiliza el filtro diplexor ref. 769220 para mezclar las señales de TV y datos.

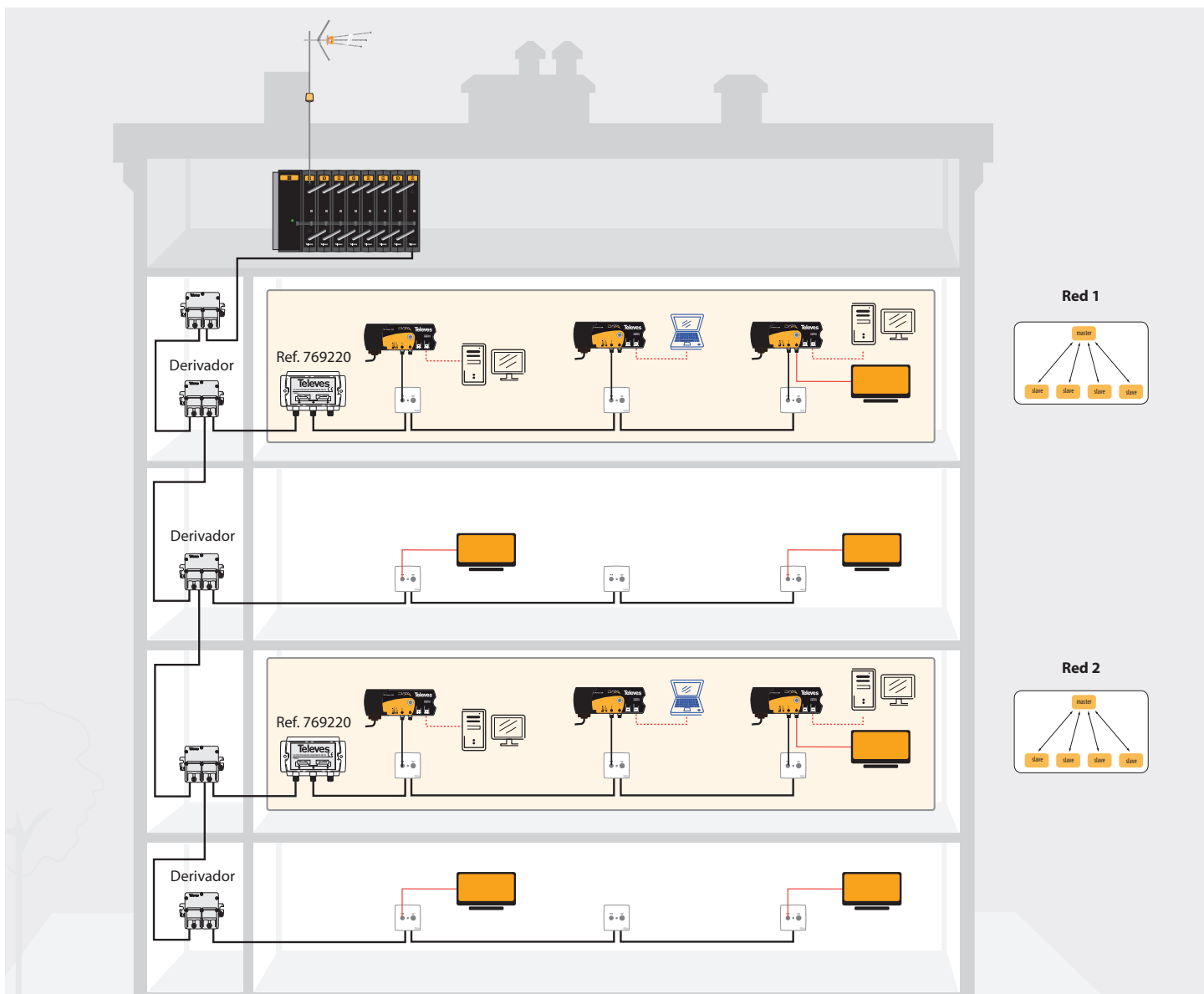
Como hacer redes domésticas individuales en varias viviendas de un edificio

Este caso muestra como instalar una red de datos independiente en cada vivienda de un edificio.

Para la realización de estas redes individuales es necesario instalar filtros diplexores con el objeto de aumentar el aislamiento entre redes adyacentes. En este caso, es necesario instalar un filtro diplexor ref.769220 a la entrada de la red coaxial de cada vivienda para evitar que redes vecinas interfieran entre si y que el ruido de la cabecera interfiera en la calidad de los enlaces.

La instalación de estos diplexores permite determinar el perímetro en el que el maestro sirve una red de datos y también permite la instalación de múltiples redes dentro de un edificio o vivienda.





Redes Colectivas - Comprobación Cable Coaxial

Antes de hacer frente a cualquier red colectiva para proporcionarle la capacidad de distribuir datos utilizando el módem Coaxdata, es necesario conocer si esa red tiene su canal de retorno en óptimas condiciones.

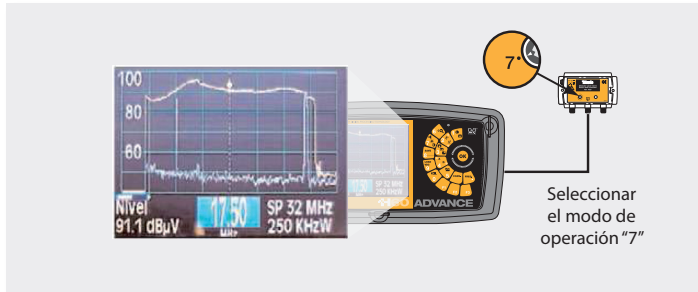
Para ello se necesita el siguiente equipamiento:

- Medidor de campo tecnológicamente avanzado como para medir el ruido presente en el canal de retorno, como el medidor H45 o H60.
- Generador de ruido Ref. 5930.
- Filtro diplexor Ref. 769220.



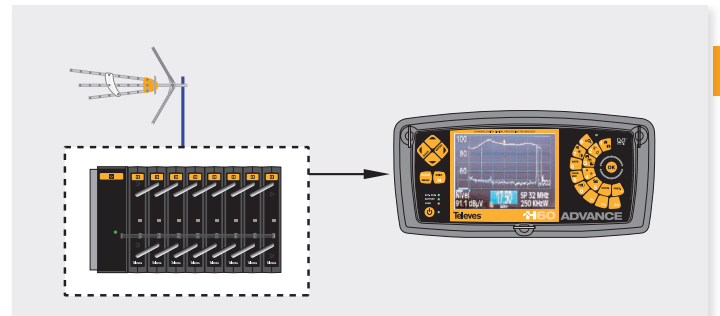
Paso 1

Medida señal ref. 5930: El primer paso es comprobar la salida del Generador de ruido en el Canal de Retorno con el medidor H45/H60 y guardar la medida como referencia comparativa para las medidas que se harán posteriormente. Una vez tomada la lectura en el Canal de Ruido como referencia, ha de evaluarse el nivel de ruido en la red coaxial.

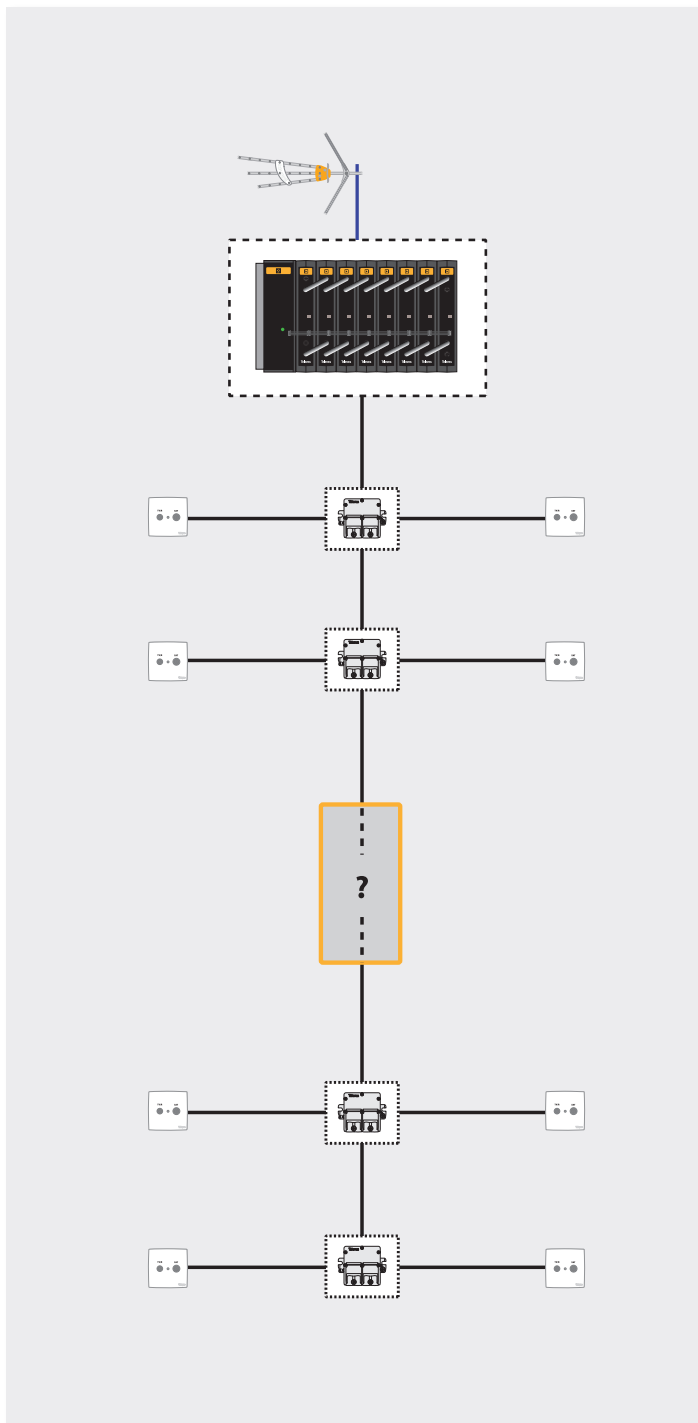


Paso 2

Ruido en Cabecera: Desconectar la salida de la cabecera y comprobar la cantidad de ruido generado por ella en el canal de retorno 5-30 MHz. Comprobar que es igual o inferior a 50 dBμV. Si las lecturas de ruido superan los límites indicados, se hace necesario la utilización de un filtro diplexor que evite la interferencia de la cabecera (ref. 769220, por ejemplo).

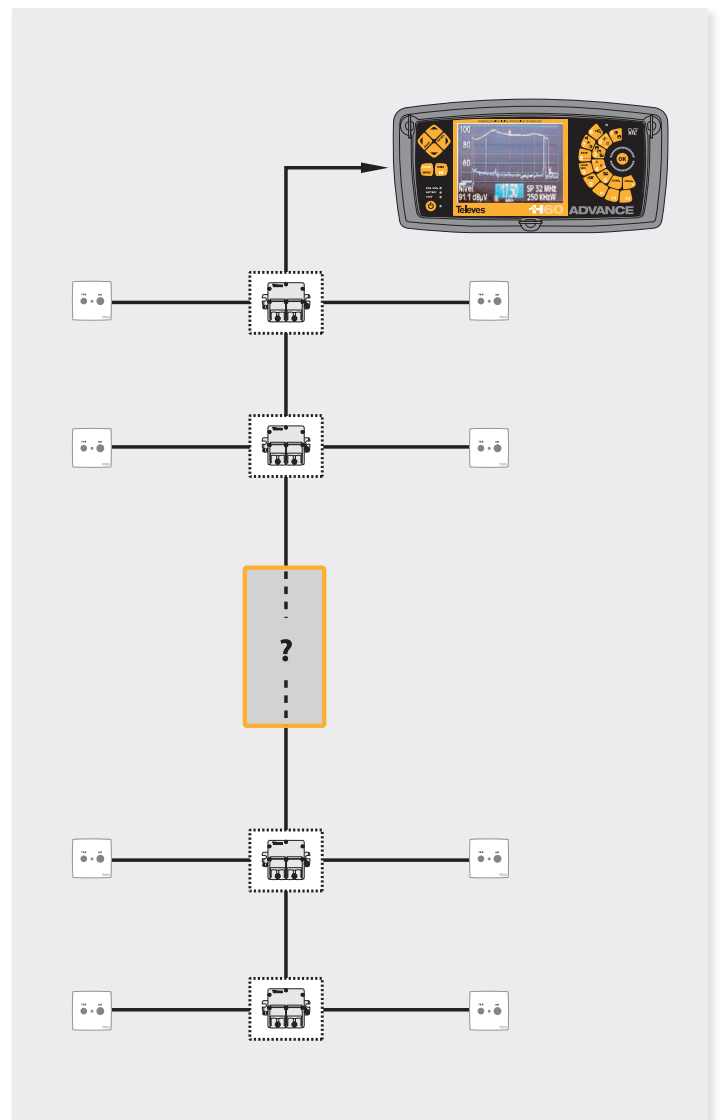


ES



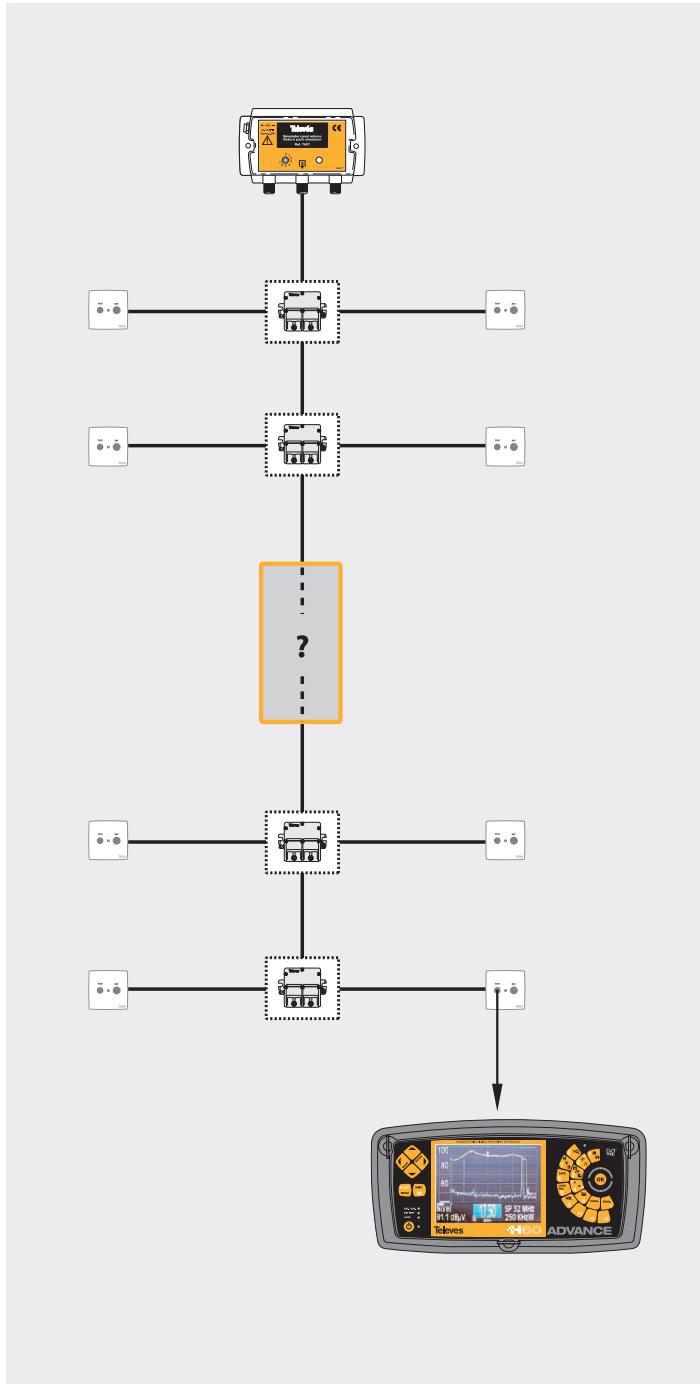
Paso 3

Ruido desde la Distribución Coaxial: A continuación, hacer la misma medida, pero esta vez con la red de distribución. Se realiza mediante la conexión del H45/H60 a la entrada de la red de distribución y comprobando que el ruido generado por todos sus elementos en el canal de retorno 5-30 MHz nunca supere los 25dBμV. Si las lecturas superan el valor de referencia de 25dBμV, debe identificarse el punto de la distribución que causa el exceso de ruido en el canal de retorno, típicamente dispositivos conectados a una toma.



Paso 4

Atenuación de la Red: Con la lectura obtenida en el Paso 1, comprobar la atenuación de la red de distribución en el canal de retorno entre la entrada de la red de distribución y el peor de los casos de todos los puntos de conexión de los módems CoaxDATA. Deberá ser igual o inferior a 85 dB.



Aplicaciones Profesionales - Características de los amplificadores

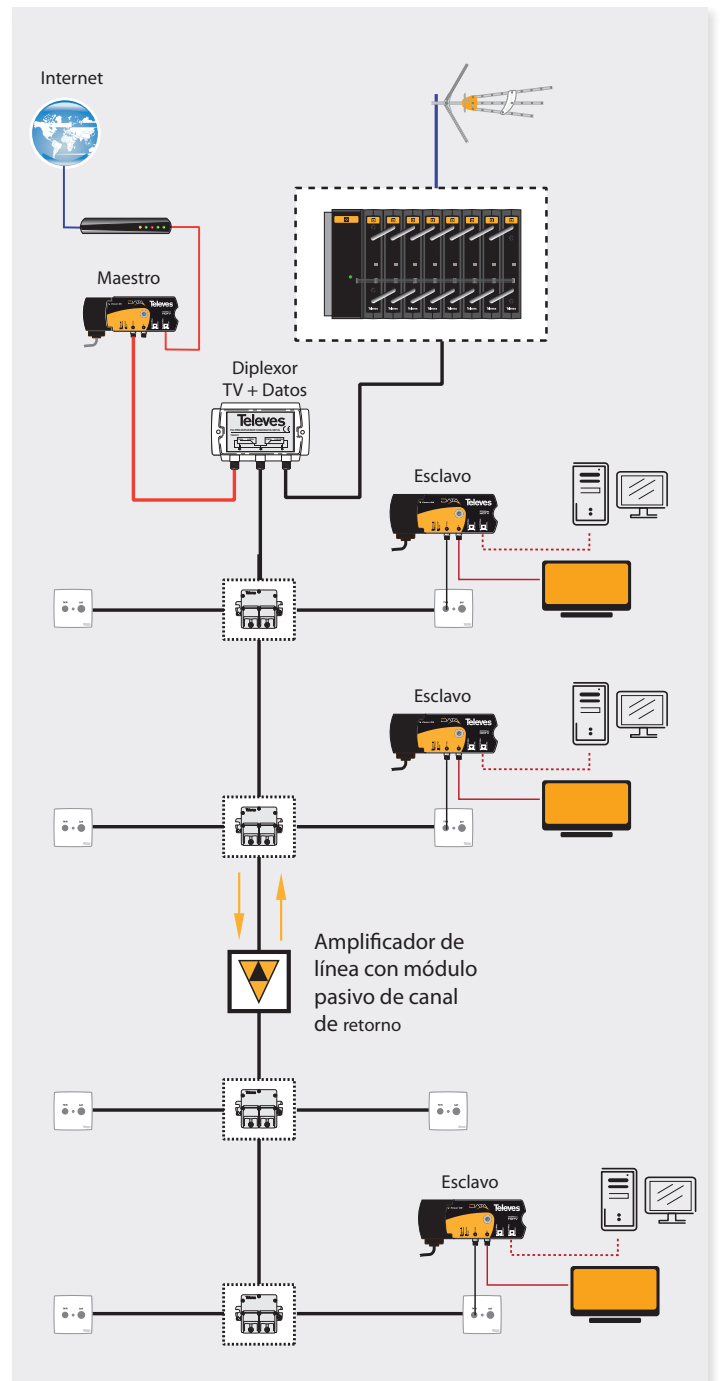
Características de los Amplificadores

En caso de existencia de amplificación de línea, es necesario asegurar la coexistencia de la red de datos con estos amplificadores.

Existen tres tipos de amplificadores:

- **Canal de retorno activo:** Los amplificadores de línea con canal de retorno activo son unidireccionales, es decir, sólo amplifican la señal desde la cabecera hacia la salida del usuario (canal directo) y desde las tomas a la cabecera TV (canal de retorno). Este hecho impide la comunicación de datos, ya que Coaxdata es un sistema que necesita una comunicación bidireccional entre la cabecera y la toma.
- **Sin canal de retorno:** No permiten el paso de la señal de datos.
- **Canal de retorno pasivo:** Permiten el paso de la señal de datos.

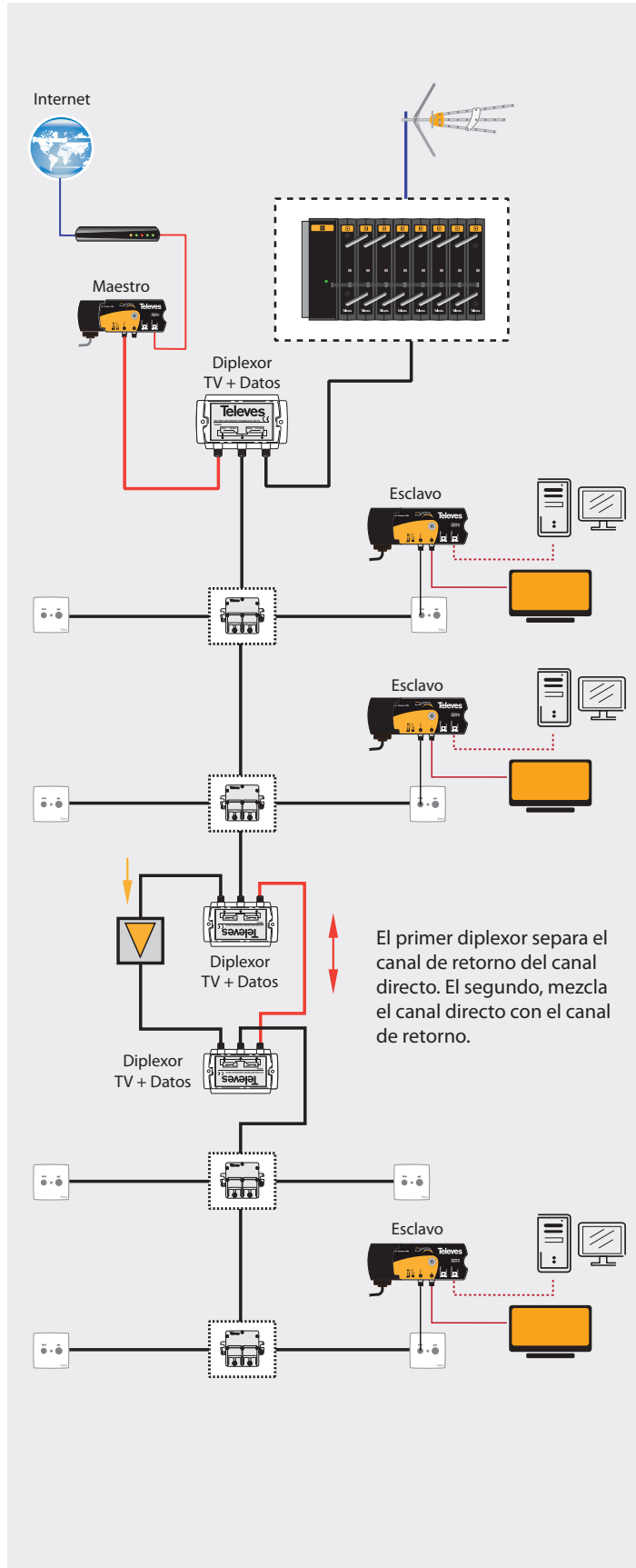
Las diferentes soluciones se exponen a continuación.



Amplificador de Línea - Diplexor Pasivo

Derivación pasiva utilizando el filtro diplexor ref. 769220
 En redes donde exista amplificación de línea sólo del canal directo, puede emplearse dos diplexores para poder separar ambas bandas.

Este sistema permite la gestión de toda la red desde un único punto.

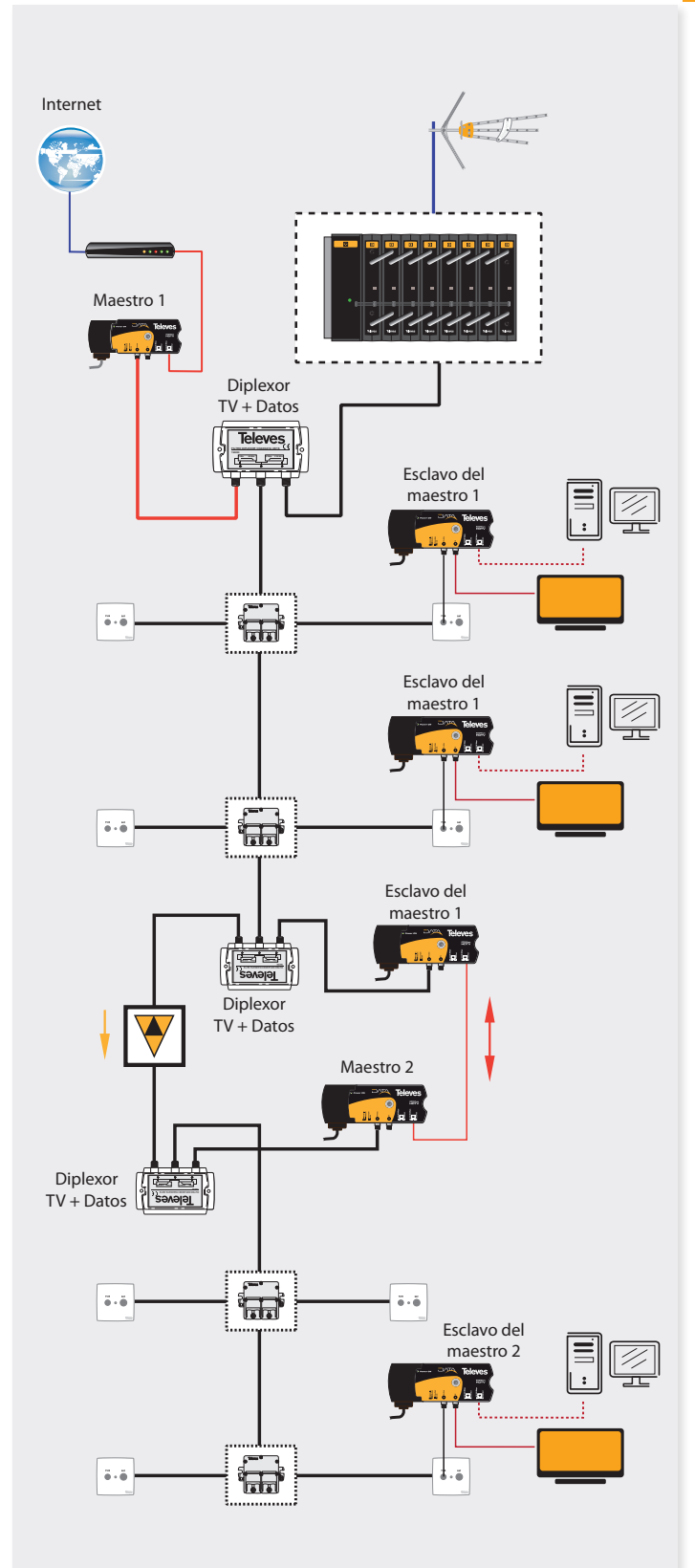


Amplificador de Línea - Solución con Diplexor + Coaxdata

Alto aislamiento mediante derivación utilizando el módem Coaxdata y un filtro diplexor.

Se trata de una solución que une las dos anteriores y que es válida en casos donde se exija un alto aislamiento, debido a la presencia de canal de retorno activo (amplificado) en los amplificadores de línea.

Esta solución aumenta el aislamiento entre las dos redes de datos evitando la interferencia entre ellos.



European technology **Made in**  **EU**rope