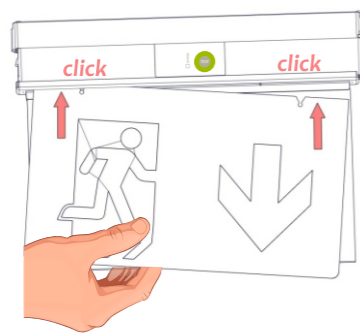
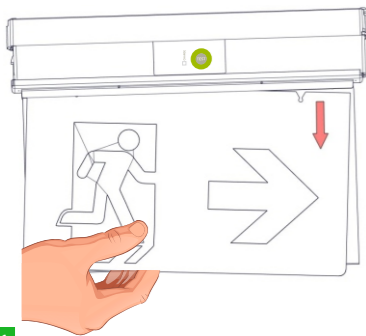
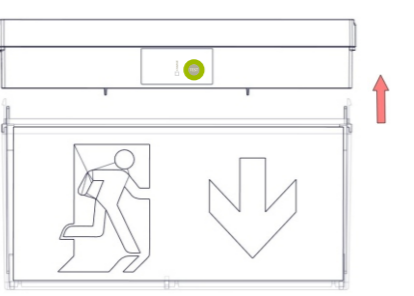
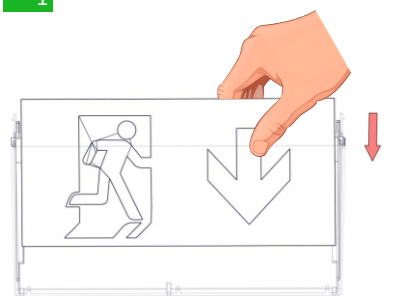
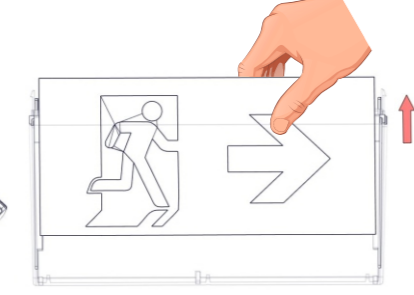
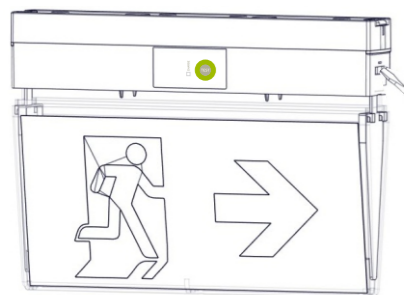


Τοποθέτηση-Αλλαγή πικτογραφημάτων

KLD-22 & KLD-30



KLR-20



Σημείωση: LED= φωτοεκπέμπουσα δίοδος.

ΕΠΕΞΗΓΗΣΗ ΣΗΜΑΝΣΗΣ:

X: Με ενσωματωμένη μπαταρία

1: Ασφαλείας συνεχούς (*)

A: Περιέχει συσκευή ελέγχου

E: Η φωτεινή πηγή δεν αντικαθίσταται

G: Πινακίδα ασφαλείας εσωτερικά φωτιζόμενη.

180: Για ένδειξη χρόνου λειτουργίας 180min (λεπτά)

(*) **Συνεχούς λειτουργίας:** Το φωτιστικό ανάβει την πηγή φωτισμού, είτε υπάρχει τροφοδοσία από το δίκτυο είτε όχι.

Μη συνεχούς λειτουργίας: Το φωτιστικό ανάβει την πηγή φωτισμού, μόνον όταν έχει διακοπεί η τροφοδοσία από το δίκτυο.

ΠΡΟΣΟΧΗ!!!

Η πηγή φωτός που εμπεριέχεται σε αυτό το φωτιστικό δεν αντικαθίσταται. Όταν τελειώσει ο χρόνος ζωής της φωτεινής πηγής θα πρέπει να αντικατασταθεί ολόκληρο το φωτιστικό!

Τεχνικά Χαρακτηριστικά

	KLD-30	KLD-22	KLR-20
ΤΑΣΗ ΤΡΟΦΟΔΟΣΙΑΣ	220-240V AC / 50-60Hz		
ΜΕΓΙΣΤΗ ΚΑΤΑΝΑΛΩΣΗ ΙΣΧΥΟΣ	3,2W / 3,4VA		
ΜΠΑΤΑΡΙΑ (Ni-Cd)	3,6V/1 Ah		
ΠΡΟΣΤΑΣΙΑ ΜΠΑΤΑΡΙΑΣ	Από υπερφόρτιση και πλήρη αποφόρτιση		
ΕΝΔΕΙΞΕΙΣ	Ενδεικτικό LED Φόρτισης Μπαταρίας / Πλήκτρο Ελέγχου (Test)		
ΧΡΟΝΟΣ ΦΟΡΤΙΣΗΣ	24 ώρες		
ΕΛΑΧΙΣΤΗ ΑΥΤΟΝΟΜΙΑ	180 λεπτά		
ΦΩΤΕΙΝΟΤΗΤΑ (230V AC / Εφεδρεία)	75lm/75lm		
ΑΠΟΣΤΑΣΗ ΘΕΑΣΗΣ	30m	22m	20m
ΒΑΘΜΟΣ ΠΡΟΣΤΑΣΙΑΣ ΠΕΡΙΒΛΗΜΑΤΟΣ	IP54		
ΚΑΤΑΣΚΕΥΑΖΕΤΑΙ ΣΥΜΦΩΝΑ ΜΕ	EN 60598-1, EN 60598-2-22, EN 55015, EN 61547, EN 61000-3-2, EN 61000-3-3		
ΠΕΡΙΟΧΗ ΘΕΡΜΟΚΡΑΣΙΑΣ ΛΕΙΤΟΥΡΓΙΑΣ	5 έως 40 °C		
ΣΧΕΤΙΚΗ ΥΓΡΑΣΙΑ	μέχρι 95%		
ΥΛΙΚΟ ΚΑΤΑΣΚΕΥΗΣ	PC, Plexiglass		PC
ΕΞΩΤΕΡΙΚΕΣ ΔΙΑΣΤΑΣΕΙΣ (Μ x Π x Υ)	310x35x216mm	254x35x180mm	254x35x170mm
ΤΥΠΙΚΟ ΒΑΡΟΣ	920γρ.	700γρ.	520γρ.
ΕΓΓΥΗΣΗ	3 χρόνια (1 χρόνο για την μπαταρία)		

Χαρακτηριστικά LED

	KLD-30	KLD-22	KLR-20
ΚΑΤΑΣΚΕΥΑΣΤΗΣ	Olympia Electronics A.E.		
ΑΡΙΘΜΟΣ ΜΟΝΤΕΛΟΥ	0405183		
ΠΕΡΙΟΧΗ ΤΑΣΗΣ ΛΕΙΤΟΥΡΓΙΑΣ	11.2-13.2V DC		
ΟΝΟΜΑΣΤΙΚΗ ΙΣΧΥΣ	0.72W		
ΣΥΝΔΕΣΕΙΣ	Ενσωματωμένα στην κύρια πλακέτα		
ΘΕΡΜΟΚΡΑΣΙΑ (tc)	45 °C μέγιστο σε οποιοδήποτε σημείο της πλακέτας		

Εγγύηση

Η Olympia Electronics εγγυάται την ποιότητα, την κατάσταση και τη λειτουργία των εμπορευμάτων. Η περίοδος της εγγύησης καθορίζεται στον επίσημο κατάλογο της Olympia Electronics, αλλά και στο τεχνικό φυλλάδιο που συνοδεύει κάθε προϊόν. Η παρούσα εγγύηση παύει να ισχύει, αν ο αγοραστής δεν ακολουθεί τις τεχνικές οδηγίες που περιλαμβάνονται στα επίσημα έγγραφα που δόθηκαν από την Olympia Electronics ή αν ο αγοραστής τροποποιήσει τα αγαθά που παρέχονται ή κάνει οποιαδήποτε επισκευή ή την εκ νέου ρύθμιση που γίνεται από τρίτο πρόσωπο, εκτός και αν η Olympia Electronics έχει πλήρως συμφωνήσει με αυτά, γραπτώς. Τα προϊόντα που έχουν υποστεί βλάβη μπορούν να επιστραφούν στις εγκαταστάσεις της εταιρίας μας για επιδιόρθωση ή αντικατάσταση, αρκεί να ισχύει η περίοδος της εγγύησης. Η Olympia Electronics διατηρεί το δικαίωμα να επισκευάσει ή να αντικαταστήσει τα επιστρεφόμενα εμπορεύματα και να χρεώσει ή όχι τον αγοραστή, ανάλογα με την αιτία της βλάβης. Η Olympia Electronics διατηρεί το δικαίωμα να χρεώσει ή όχι στον αγοραστή το κόστος μεταφοράς.



72° χλμ. Π.Ε.Ο. Θεσσαλονίκης-Κατερίνης
Τ.Κ. 60300 Τ.Θ.06 Αγίνιο Πιερίας Ελλάς
www.olympia-electronics.gr
info@olympia-electronics.gr



Πιστεύουμε στην
Παράγωγο στην

ΕΛΛΑΔΑ



για έναν καλύτερο κόσμο



KLD-22

KLD-30



KLR-20

KLD-30, KLD-22, & KLR-20

ΦΩΤΙΣΤΙΚΑ ΑΣΦΑΛΕΙΑΣ ΣΗΜΑΝΣΗΣ
ΣΥΝΕΧΟΥΣ ΛΕΙΤΟΥΡΓΙΑΣ



Ευχαριστούμε που επιλέξατε ένα Ελληνικό προϊόν της Olympia Electronics "ΠΙΣΤΕΥΟΥΜΕ ΣΤΗΝ ΕΛΛΑΔΑ - ΠΑΡΑΓΟΥΜΕ ΣΤΗΝ ΕΛΛΑΔΑ".

Περιεχόμενα συσκευασίας

1	Φωτιστικό
1	Εξάρτημα στήριξης σε τοίχο
1	Εξάρτημα στήριξης σε οροφή
1	Οδηγίες χρήσεως

Γενικά

Τα φωτιστικά αυτού του τύπου προορίζονται για χρήση σε εσωτερικούς χώρους (τα 40°C) όπου είναι απαραίτητος ο φωτισμός ασφαλείας. Κάθε φωτιστικό πρέπει να συνδέεται μόνιμα με την τάση τροφοδοσίας. Κατά την κανονική λειτουργία του φορτίζεται η μπαταρία και ανάβουν τα LED φωτισμού. Σε κάθε διακοπή της τάσης τροφοδοσίας το φωτιστικό τίθεται αυτόματα σε εφεδρική λειτουργία, ανάβοντας τα LED φωτισμού. Όταν επανέλθει η τάση τροφοδοσίας επιστρέφει στην κανονική λειτουργία του.

Επιλογή συνεχούς / μη συνεχούς λειτουργίας

Υπάρχει δυνατότητα επιλογής της συνεχούς ή της μη συνεχούς λειτουργίας με την τοποθέτηση του αντίστοιχου βραχυκυκλωτήρα (jumper) στην αντίστοιχη θέση σύμφωνα με το βήμα 4 (σελ.3).

Εγκατάσταση

Για την εγκατάσταση του φωτιστικού ακολουθήστε την διαδικασία εγκατάστασης όπως περιγράφεται στις σελίδες 2 και 3.

ΠΡΟΣΟΧΗ !!!

- Κάθε εργασία εγκατάστασης, συντήρησης ή ελέγχου, πρέπει να γίνεται από εξειδικευμένο προσωπικό.
- Η συσκευή πρέπει να συνδέεται στο δίκτυο μέσω ασφάλειας ανάλογης με το συνολικό φορτίο ισχύος της γραμμής.
- Συνιστάται κάθε μήνα να γίνεται οπτικός έλεγχος του ενδεικτικού φόρτισης της μπαταρίας του φωτιστικού και να δοκιμάζεται το κύκλωμα εφεδρείας πατώντας το πλήκτρο TEST, οπότε τα LED φωτισμού θα πρέπει να ανάψουν και ταυτόχρονα να σβήσει το πράσινο ενδεικτικό LED φόρτισης.
- Σε περίπτωση που δεν λειτουργήσει το φωτιστικό σύμφωνα με τα παραπάνω, επικοινωνήστε με τον τεχνικό εγκαταστάτη.
- Κάθε 6 μήνες συνιστάται να γίνεται έλεγχος πλήρους αυτονομίας του

φωτιστικού διακόπτοντας την τάση τροφοδοσίας του. Μετρήστε τον χρόνο που είναι αναμμένο το φωτιστικό και σε περίπτωση που ο χρόνος αυτός είναι μικρότερος από τον ονομαστικό χρόνο ελάχιστης αυτονομίας θα πρέπει να γίνει αντικατάσταση της μπαταρίας. Αν ο χρόνος αυτονομίας είναι απροσδόκητα μικρός, επικοινωνήστε με τον τεχνικό. Αν χρειαστεί να αντικατασταθεί η μπαταρία πρέπει να χρησιμοποιηθεί μπαταρία ίδιου τύπου και η εργασία να γίνει από τον κατασκευαστή, ή από εξουσιοδοτημένο τεχνικό.

5. Σε περίπτωση που το φωτιστικό πρέπει να αποσυνδεθεί από το δίκτυο για διάστημα μεγαλύτερο των 2 μηνών, η μπαταρία πρέπει να αποσυνδέεται, αφαιρώντας τον σύνδεσμο της μπαταρίας από την αντίστοιχη υποδοχή.

6. Δεν επιτρέπεται η απόρριψη των μπαταριών σε κοινούς κάδους απορριμάτων, αλλά πρέπει να απορρίπτονται μόνο στα ειδικά σημεία ανακύκλωσής τους. Μην τις πετάξετε στη φωτιά.

Λειτουργία πλήκτρου TEST - Χειροκίνητος έλεγχος εφεδρικής λειτουργίας

Για να πραγματοποιηθεί θα πρέπει να υπάρχει τροφοδοσία από το δίκτυο και η μπαταρία να είναι συνδεδεμένη:



Επαναφορά του φωτιστικού σε κανονική λειτουργία μετά από 3 δευτερόλεπτα.

Καταστάσεις ενδεικτικών led (με συνδεδεμένο το δίκτυο):

Charge (Ενδεικτικό κατάστασης φόρτισης)

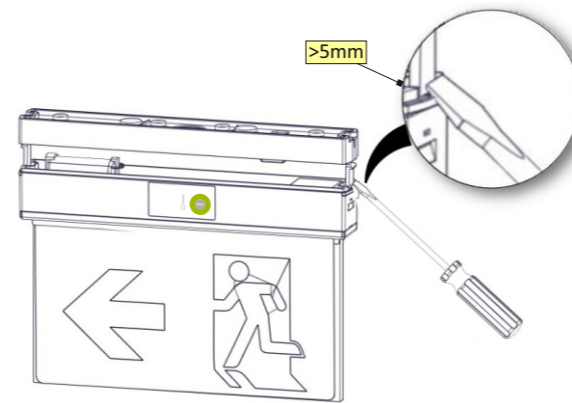
Αναμμένο: Πλήρως φορτισμένη μπαταρία.

Σβηστό: Δεν φορτίζεται η μπαταρία ή είναι ασύνδετη.

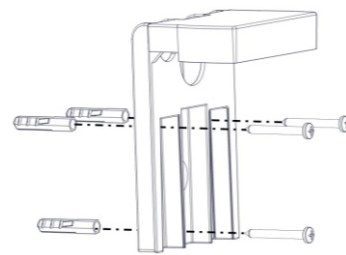
Αναβοσβήνει: Φόρτιση της μπαταρίας.

Μέθοδοι εγκατάστασης

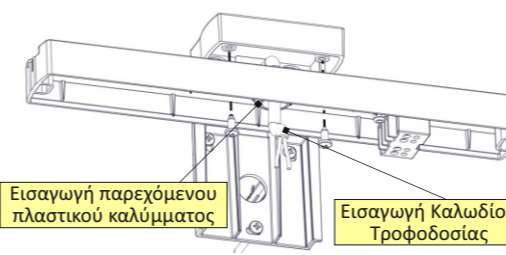
Αποσυναρμολόγηση του φωτιστικού



Επιτοίχια τοποθέτηση

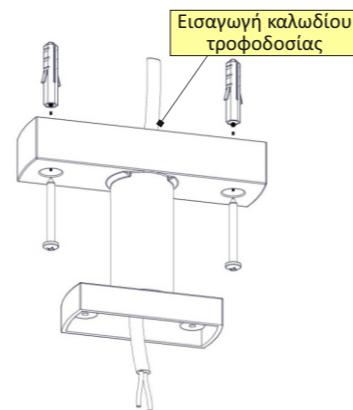


1

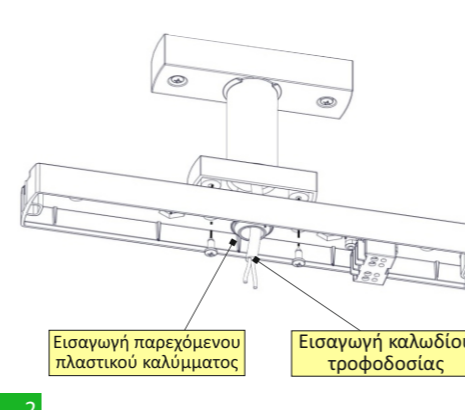


2

Κρεμαστή τοποθέτηση

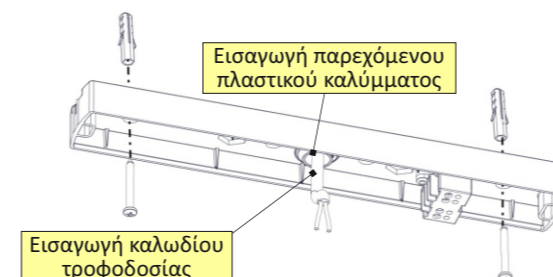


1

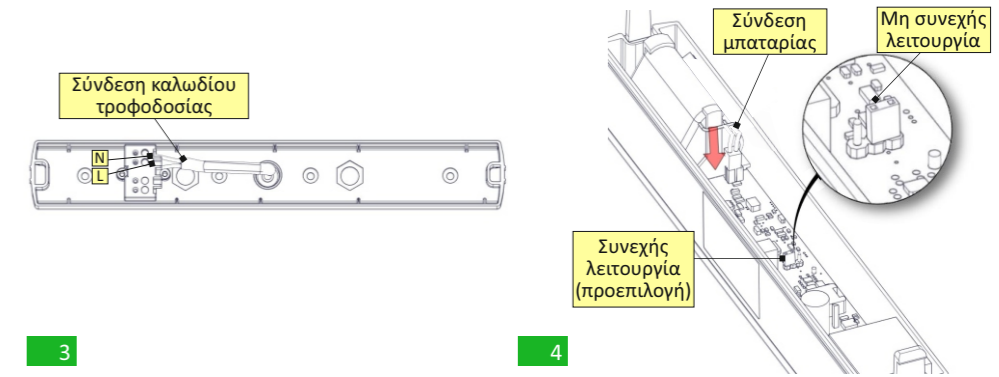


2

Τοποθέτηση οροφής



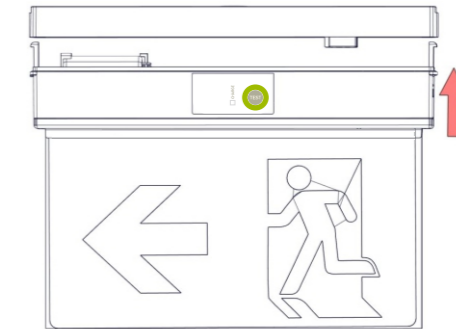
Έπειτα από την επιθυμητή τοποθέτηση ακολουθήστε τα βήματα που ακολουθούν



3

4

Συναρμολόγηση του φωτιστικού



5

Εξαρτήματα τοποθέτησης (Κατόπιν παραγγελίας)

- A-2130: Εξάρτημα για απομακρυσμένη τοποθέτηση από την οροφή (1m)
- A-2131: Εξάρτημα για απομακρυσμένη τοποθέτηση από την οροφή (0,5m)
- A-2132: Εξάρτημα για απομακρυσμένη τοποθέτηση από την οροφή (0,25m)
- A-2133: Εξάρτημα για κάθετη στήριξη τοίχου
- A-2136: Εξάρτημα για κρεμαστή τοποθέτηση οροφής με ντίζα (2,5m)
- A-2520/PL: Βάση για χωνευτή τοποθέτηση σε ψευδοροφή

Αντικατάσταση μπαταρίας

- Αποσυναρμολογήστε το φωτιστικό.
- Αποσυνδέστε τον σύνδεσμο και αφαιρέστε την παλιά μπαταρία.
- Συνδέστε την νέα μπαταρία ίδιου τύπου και τοποθετήστε την στην θέση της παλιάς μπαταρίας.
- Συναρμολογήστε το φωτιστικό και τροφοδοτήστε την συσκευή.