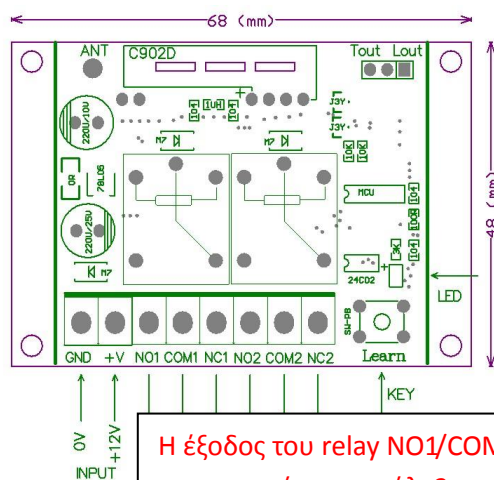


ΟΔΗΓΙΕΣ ΠΡΟΓΡΑΜΜΑΤΙΣΜΟΥ & ΣΥΝΔΕΣΗΣ ΔΕΚΤΗ AAS-R102 - 2 ch



Η έξοδος του relay NO1/COM/NC1
αντιστοιχεί στο κανάλι 2 του δέκτη.
Η έξοδος του relay NO2/COM/NC2
αντιστοιχεί στο κανάλι 1 του δέκτη

Χαρακτηριστικά:

- Τάση λειτουργίας : DC12V
- Κατανάλωση σε ηρεμία : $\leq 10\text{mA}$
- Συχνότητα λειτουργίας: 433MHz
- Ευαισθησία δέκτη: -98dB
- Τρόπος λειτουργίας: Momentary , Toggle , Latching
- Κωδικοποίηση: Κυλιόμενος κωδικός
- Έξοδος: 1 relay NO/NC
- Θερμοκρασία λειτουργίας: -30~80

Καλωδίωση:

- 1 = + 12V
- 2 = - 12V
- 3 = NO ανοιχτή έξοδος Relay
- 4 = COM κοινή επαφή Relay
- 5 = NC κλειστή έξοδος Relay

Λειτουργία:

1. Ρύθμιση έως έξοδος Momentary : Χωρίς σύνδεση Jumper
2. Ρύθμιση έως έξοδος Toggle: σύνδεση Jumper μεταξύ Tout & μεσαίου pin
3. Ρύθμιση έως έξοδος Latching: σύνδεση Jumper μεταξύ Lout & μεσαίου pin

Εκμάθηση:

1. Πιέστε το μπουτόν **“LEARN” μια φορά**, το ενδεικτικό led αναβοσβύνει.
2. Πιέστε το μπουτόν του remote control που θέλετε να ενεργοποιεί το κανάλι 1 του δέκτη, το ενδεικτικό led αναβοσβύνει γρήγορα.
3. Πιέστε το μπουτόν **“LEARN” δύο φορές**, το ενδεικτικό led αναβοσβύνει.
4. Πιέστε το μπουτόν του remote control που θέλετε να ενεργοποιεί το κανάλι 2 του δέκτη, το ενδεικτικό led αναβοσβύνει γρήγορα.
5. Η εκμάθηση έγινε με επιτυχία.

Διαγραφή remote control:

1. Πιέστε 5 φορές το μπουτόν **"LEARN"**.
2. Το ενδεικτικό led αναβοσβύνει μετά από 2 δευτερόλεπτα περίπου.
3. Η διαγραφή όλων των remote controls έγινε με επιτυχία.

Τρόποι λειτουργίας:

1. **Toggle:** Πιέστε μια φορά το μπουτόν A, η επαφή του relay θα κλείσει, πιέστε το μπουτόν A και πάλι, η επαφή του relay θα ανοίξει.
2. **Latching:** Πιέστε μια φορά το μπουτόν A, η επαφή του relay θα κλείσει, πιέστε το μπουτόν B, η επαφή του relay θα ανοίξει.
3. **Momentary:** Πιέστε και κρατήστε πατημένο το μπουτόν A, η επαφή του relay θα κλείσει, αφήστε το μπουτόν A, η επαφή του relay θα ανοίξει.