

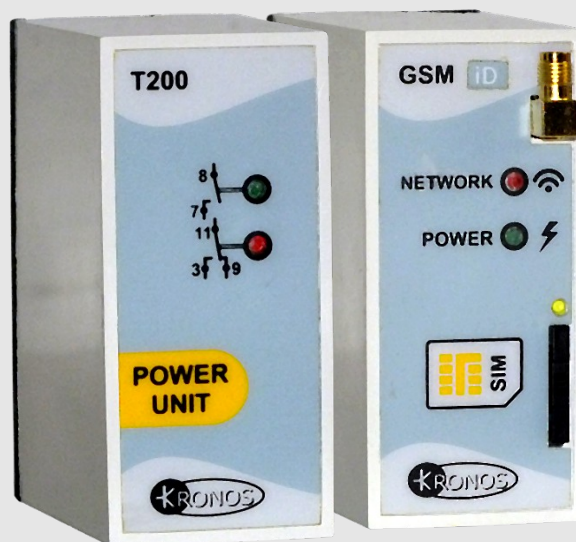
ΑΠΛΟΣ ΤΗΛΕΧΕΙΡΙΣΜΟΣ ΜΕΣΩ ΚΙΝΗΤΗΣ ΤΗΛΕΦΩΝΙΑΣ GSM ID

Εφαρμογή: Παρακολούθηση χώρου μέσω μηνυμάτων



Μας ενημερώνει με μήνυμα για διακοπή και επαναφορά της τάσης
Έχει 1 έξοδο ρελέ 10Α
Έχει 5 εισόδους για SMS και κλήσεις
Δέχεται ως 4 χρήστες.

- * Απλό στη χρήση του
- * Εύκολο στον προγραμματισμό του
- * Γρήγορο στην τοποθέτησή του



GSM ID

Για εγκατάσταση σε πίνακα

Συνιστούμε την λειτουργία με καρτοκινητή τηλεφωνία για την αποφυγή ανεξέλεγκτων χρεώσεων



GSM ID K

Για εγκατάσταση εκτός πίνακα

Αρ. Τηλεφώνου:

Κωδικός Χρήστη:

Ημερ. Ενεργοποίησης:

Έκδοση 1.3

ΠΕΡΙΓΡΑΦΗ

Το σύστημα GSM iD είναι ένας ολοκληρωμένος, μα πολύ απλός στη χρήση του, τηλεχειρισμός μέσω δικτύου κινητής τηλεφωνίας. Με χειριστήριο το τηλέφωνό μας, μπορούμε να ελέγξουμε όποια συσκευή μπορεί να ελεγχθεί με ρελέ. Οι εφαρμογές είναι απεριόριστες. Έχει **μια έξοδο ρελέ** (12 A / 250 V), και **πέντε εισόδους** από καθαρές “ψυχρές” επαφές για αποστολή μηνυμάτων.

Για να λειτουργήσει σε δίκτυο 230V απαιτείται και το τροφοδοτικό του, το POWER UNIT **T2000**. Μέσα του βρίσκεται και το ρελέ εξόδου. Το T2000 περιλαμβάνει επίσης και φορτιστή ικανό να φορτίζει και να συντηρεί μια μπαταρία 12 V - 2 Ah. Αυτό κουμπώνει σε βάση ρελέ τύπου 11 ακροδεκτών. Το **GSM iD** είναι ο πομποδέκτης όπου μπαίνει η κάρτα της κινητής τηλεφωνίας (SIM), συνδέεται η κεραία και έχει τις επαφές εισόδου. Αυτό μπαίνει σε βάση ρελέ τύπου λυχνίας με 8 ακροδέκτες.

ΔΥΝΑΤΟΤΗΤΕΣ

Μπορούμε να χειριστούμε το GSM iD με αναπάντητες κλήσεις χωρίς χρέωση, με δυο βασικούς τρόπους:

1. Μπορούμε να χειριζόμαστε την έξοδο ρελέ, και αυτό να μας απαντά για την *κατάστασή της εξόδου* με αναπάντητες κλήσεις. (RR=1)

2. Μπορούμε να ενεργοποιούμε και να απενεργοποιούμε την αποστολή μηνυμάτων, και το GSM iD να μας απαντά για τον *οπλισμό ή αποπλισμό* του με αναπάντητες κλήσεις. (RR=0)

Αν επιλέξουμε να χειριζόμαστε το ρελέ, τα μηνύματα ενεργοποιούνται και απενεργοποιούνται με SMS.

Μπορούμε να ενημερωνόμαστε με SMS για 5 διαφορετικά γεγονότα μέσω επαφών που συνδέουμε στις 5 εισόδους. Κάθε είσοδος έχει ένα μήνυμα το κείμενο του οποίου μπορούμε να αλλάξουμε εύκολα με SMS προγραμματισμού. Για τα μηνύματα αυτά υποστηρίζονται τα ελληνικά. Μπορούμε επίσης να καθορίσουμε αν θα παίρνουμε το μήνυμα στο κλείσιμο ή στο άνοιγμα της επαφής, ώστε να ταιριάζουμε διάφορα αισθητήρια.

Ειδικά η είσοδος 1 μπορεί να προγραμματιστεί και να χρησιμοποιηθεί σαν *επιβεβαίωση λειτουργίας της εξόδου*. Όταν ενεργοποιούμε την έξοδο, πρέπει να ενεργοποιηθεί και η είσοδος 1. Αν δεν ενεργοποιηθεί ή απενεργοποιηθεί όσο η έξοδος είναι ενεργή, τότε αποστέλλεται το μήνυμα M1.

Το GSM iD στέλνει κάθε του μήνυμα σε έναν από τους 4 αριθμούς χρηστών που μπορούμε να αποθηκεύσουμε. Είτε στον χρήστη A1 είτε στον τελευταίο χρήστη που επικοινωνήσε με το μηχάνημα. Έτσι αν θέλουμε να παίρνει τις αναφορές άλλος, αυτός πρέπει να στείλει για παράδειγμα ένα κενό μήνυμα στο GSM iD.

Πρέπει πρώτο χρήστη (A1) να βάζουμε πάντα έναν αριθμό κινητού. Στις άλλες θέσεις μπορούμε να βάζουμε και σταθερά. Αν γίνει όμως χειρισμός από σταθερό, όποιο μήνυμα χρειαστεί να στείλει το GSM iD, θα το στείλει στον χρήστη A1. Ομοίως στον A1 θα σταλούν και τα πρώτα μηνύματα μετά από εκκίνηση του συστήματος. Σε όλες τις άλλες περιπτώσεις τα μηνύματα θα στέλνονται στον τελευταίο χρήστη που έκανε χειρισμό, είτε με κλήση, είτε με SMS.

Η αποστολή των μηνυμάτων σε έναν χρήστη γίνεται για λόγους οικονομίας. *Υπάρχει βέβαια η δυνατότητα τα 5 μηνύματα των αισθητήριων να στέλνονται σε όλους τους χρήστες*. Επίσης υπάρχει η δυνατότητα να γίνεται **τηλεφωνική κλήση** παράλληλα με το SMS, αν υπάρχει ανάγκη άμεσης ειδοποίησης.

Αν δεν υπάρχει ανάγκη χρήσης του ρελέ από τους χρήστες (RR=0), αυτό ενεργοποιείται αυτόματα για 1 λεπτό όταν ανιχνευθεί προσπάθεια μπλοκαρίσματος με τη μέθοδο του Jamming, ώστε να μπορεί να συνδεθεί εκεί κάποια συσκευή κλήσης μέσω σταθερής γραμμής ή άλλη συσκευή ειδοποίησης (π.χ. σειρήνα). Απενεργοποιείται για μισό λεπτό και ξανά από την αρχή, όσο υπάρχει σήμα παρεμβολής. Επίσης οι εισόδοι (εκτός της 3 [ακρ.7]), επιπροσθέτως των μηνυμάτων και των κλήσεων που υπάρχουν, ενεργοποιούν το ρελέ συνεχόμενα, για μέγιστο χρόνο 10 λεπτά. Αν όμως μείνει ενεργοποιημένη κάποια είσοδος, το ρελέ δεν θα κλείσει από ενεργοποίηση άλλης εισόδου. Μπορούμε όμως να κάνουμε κλήση ή να στείλουμε SMS αποπλισμού και να το οπλίσουμε κατόπιν ξανά.

Υπάρχει η δυνατότητα να συνδεθεί μια μπαταρία 12V (μολύβδου, κλειστού τύπου), ώστε το σύστημα να εξακολουθεί να επιτηρεί τις επαφές εισόδου και να μπορεί να στέλνει μηνύματα και να κάνει κλήσεις, ακόμα και όταν γίνει διακοπή της τάσης τροφοδοσίας. Η τάση της επιτηρείται τακτικά και σε περίπτωση που βρεθεί χαμηλή, στέλνεται μήνυμα “Χαμηλή μπαταρία”.

Αν δεν συνδεθεί μπαταρία, το GSM iD ελέγχει την τροφοδοσία του και στέλνει μήνυμα για διακοπή και επαναφορά της τάσης -αν το δίκτυο είναι τριφασικό και θέλουμε να γνωρίζουμε και για τις τρεις φάσεις, τότε η τροφοδότηση θα πρέπει να γίνεται μέσω του επιτηρητή τάσης που θα τις ελέγχει. Αν όμως μπει η **μπαταρία**, για να σταλεί μήνυμα διακοπής ή επαναφοράς τάσης, θα πρέπει να χρησιμοποιηθεί *κάποια από τις εισόδους*.

Υπάρχει επίσης η δυνατότητα να μπορούν οι χρήστες να ρωτάνε το υπόλοιπο του χρόνου ομιλίας της κάρτας αλλά και να κάνουν ανανέωση αυτού, με ένα σύστημα προώθησης μηνυμάτων SMS.

ΧΡΗΣΗ ΜΕ ΚΛΗΣΕΙΣ

Η χρήση του GSM iD συνοψίζεται στην πρόταση:

“Το καλείς, ανοίγει, επιβεβαιώνει· το ξανακαλείς, κλείνει, επιβεβαιώνει”.

Αυτό σημαίνει ότι κάθε φορά που το καλεί κάποιος έγκυρος χρήστης, αυτό αλλάζει κατάσταση. Έγκυρος χρήστης σημαίνει ότι έχουμε αποθηκεύσει το τηλέφωνό του στη μνήμη του συστήματος. Αφού το GSM iD λάβει κλήση και αναγνωρίσει τον χρήστη, αφήνει τη γραμμή να χτυπήσει 2 φορές και μετά την κλείνει. Έτσι ο χρήστης καταλαβαίνει ότι η εντολή του λήφθηκε από το μηχάνημα. Αμέσως μετά το σύστημα αλλάζει κατάσταση. Αν ήταν OFF, μπαίνει σε κατάσταση ON, και το αντίστροφο. Μετά επιβεβαιώνει στο χρήστη την τωρινή κατάσταση. Δηλαδή αν μπήκε **ON** κάνει **μια** κλήση πίσω στον χρήστη που το κάλεσε. Αν η τωρινή κατάσταση είναι **OFF**, το GSM iD θα κάνει **δύο** κλήσεις. Αφήνει λίγο τη γραμμή να χτυπά και την κλείνει το ίδιο. Ο χρήστης δεν πρέπει να απαντήσει για να μην χρεώσει την κάρτα του GSM iD. Μπορεί να κλείσει τη γραμμή ο χρήστης, αρκεί να μην έχει ενεργοποιημένο τον τηλεφωνητή του, γιατί πάλι έτσι μπορεί να υπάρξουν χρεώσεις.

ΧΡΗΣΗ ΜΕ SMS

- Ενεργοποίηση μηνυμάτων (ΟΠΛΙΣΗ) **PRGG:RR=OP** Απενεργοποίηση (ΑΦΟΠΛΙΣΗ) **PRGG:RR=AF**
- Ερώτηση υπολοίπου What's up **FRWD:1314/YP*** Wind **FRWD:1269/ * CU FRWD:1252/Y***
- Ανανέωση υπολοίπου What's up **FRWD:1314/ANA (16ΨΗΦ ΚΩΔΙΚΟΣ)*** Wind **FRWD:1268/(16ΨΗΦ ΚΩΔΙΚΟΣ)*** Vodafone **FRWD:1252/A (12ΨΗΦ ΚΩΔΙΚΟΣ)***

Τα SMS ενεργοποίησης - απενεργοποίησης γίνονται δεκτά μόνο από τους έγκυρους χρήστες. Τα υπόλοιπα από όλα τα κινητά. Στα μηνύματα ανανέωσης οι παρενθέσεις σημαίνουν ότι εκεί μπαίνει ο αριθμός που βρίσκουμε αν ξύσουμε μια κάρτα ανανέωσης.

ΠΡΩΤΑ ΒΗΜΑΤΑ - ΠΡΟΓΡΑΜΜΑΤΙΣΜΟΣ

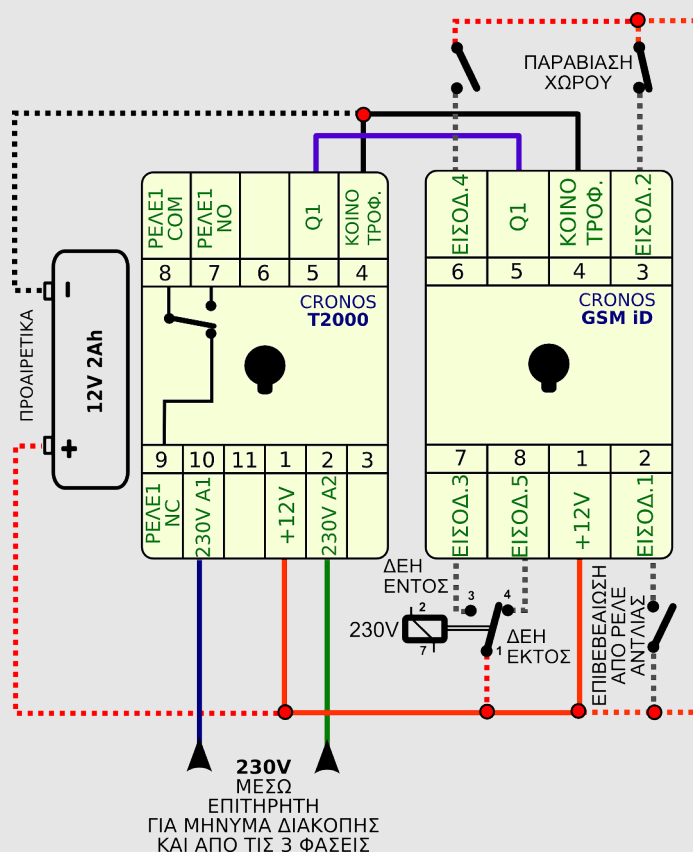
1. Αγοράζουμε μια κάρτα SIM, την ενεργοποιούμε στο κινητό μας, **αφαιρούμε το PIN** και την τοποθετούμε στο GSM iD. Φροντίζουμε να έχει αρχικό χρόνο ομιλίας αν θέλουμε να παίρνουμε μηνύματα κατά τον αρχικό προγραμματισμό.
2. Συνδέουμε το σύστημα ανάλογα με την εφαρμογή, με οδηγό το διάγραμμα (σελ. 4).
3. Τοποθετούμε την κεραία έξω από μεταλλικά κουτιά και τη συνδέουμε.
4. Τροφοδοτούμε το σύστημα με 230 V. Τώρα πρέπει να ανάψει το LED "Power". Αν δεν ανάψει ελέγξτε τη σύνδεση.
5. Σε λίγα δευτερόλεπτα το LED "Network" αρχίζει να αναβοσβήνει γρήγορα δείχνοντας ότι ψάχνει δίκτυο. Αφού εγγραφεί στο δίκτυο, ανάβει στιγμιαία κάθε 2 sec περίπου. Αν δεν ανάψει καθόλου, ελέγχουμε τη SIM. Αν δεν βρει δίκτυο αλλάζουμε θέση στην κεραία.
6. Τώρα περνάμε στο σύστημα τα τηλέφωνα των χρηστών του με SMS. Στέλνουμε **PRGG:A1=69XXXXXXXXX A2=XXXXXXXXXX A3=XXXXXXXXXX A4=XXXXXXXXXX***. Ο πρώτος χρήστης να είναι κινητό. Δεν είναι υποχρεωτικό να βάλουμε και τους 4. Λαμβάνουμε μήνυμα "ΕΛΗΦΘΗ ΠΡΟΓΡΑΜΜΑΤΙΣΜΟΣ".
7. Αν θέλουμε να παίρνουμε ενημερωτικά μηνύματα από το GSM iD πρέπει απλώς να τα προγραμματίσουμε. Στέλνουμε: **PRGG: M1=KEIMENO GIA EISOΔO1. M2=KEIMENO GIA EISOΔO2. M3=KEIMENO GIA EISOΔO3. M4=KEIMENO GIA EISOΔO4. M5=KEIMENO GIA EISOΔO5.***. Τα κείμενα πρέπει να είναι με **κεφαλαία** και να **τελειώνουν σε τελεία**. Προγραμματίζουμε μόνο τα μηνύματα που θέλουμε να λαμβάνουμε. Κάθε κείμενο από τα παραπάνω μπορεί να είναι μέχρι **30 χαρακτήρες**. Κάθε SMS δεν πρέπει να ξεπερνά τους 160 χαρακτήρες. Αν θέλουμε να ρυθμίσουμε πολλές παραμέτρους, τις μοιράζουμε σε περισσότερα μηνύματα.
8. Τα παραπάνω μηνύματα στέλνονται αρχικά όταν η αντίστοιχη είσοδος τροφοδοτηθεί με +12V, δηλαδή όταν κλείσει η αντίστοιχη επαφή. Αν θέλουμε να αντιστρέψουμε τη λογική κάποιας είσοδος και να στέλνει SMS όταν ανοίγει η επαφή, βάζουμε "0" στην αντίστοιχη θέση του παρακάτω μηνύματος: **PRGG: KE=11101110**. Η πρώτη από δεξιά θέση αντιστοιχεί με την είσοδο 1 η δεύτερη με τη είσοδο 2 κτλ. Σ' αυτό το παράδειγμα η είσοδο 1 και 5 στέλνουν τα μηνύματα M1 και M5 όταν πάψουν να τροφοδοτούνται με 12V.
9. Για να χρησιμοποιήσουμε την είσοδο 1 σαν επιβεβαίωση βάζουμε το γράμμα S (Special) στην θέση 1 στο παραπάνω μήνυμα προγραμματισμού. Π.Χ: **KE=1111111S**
10. Τα παραπάνω μηνύματα μπορούν να στέλνονται είτε στον τελευταίο χρήστη που έκανε χειρισμό, είτε σε όλους τους αποθηκευμένους χρήστες. Στέλνουμε **PRGG:1X=1** για έναν χρήστη, και **PRGG:1X=0** (μηδέν) για όλους τους χρήστες. Αν επιπλέον του SMS θέλουμε και τηλεφωνική κλήση, κολλάμε και τον χαρακτήρα T. (πχ. **PRGG:1X=1T**).
11. Αν οι χρήστες θέλουν με τις κλήσεις τους να χειρίζονται το ρελέ εξόδου, στέλνουμε **PRGG:RR=1**, ενώ αν δεν θέλουν ρελέ αλλά θέλουν **με κλήση να απενεργοποιούν τα μηνύματα** (αφόπλιση), στέλνουμε **PRGG:RR=0**.
12. Τώρα μπορούμε να ελέγξουμε αν πέτυχε ο προγραμματισμός που μόλις πραγματοποιήσαμε, στέλνοντας από το κινητό μας στο GSM iD το μήνυμα **:::** για να δούμε την τρέχουσα κατάσταση και την ένταση του σήματος, και το **2:::**, για να δούμε τα κείμενα που βάλουμε.
13. Αν θέλουμε να ακυρώσουμε έναν χρήστη ή ένα SMS από τα προγραμματισμένα, μπορούμε να το κάνουμε με το "πλην" π.χ: **PRGG:A4=-*** ή **PRGG:M5=- M6=-***.

ΣΗΜΑΝΤΙΚΕΣ ΠΑΡΑΤΗΡΗΣΕΙΣ

- Η εταιρία κινητής από την οποία θα προμηθευτούμε κάρτα SIM, να έχει καλό σήμα στο μέρος που θα τοποθετηθεί το σύστημα.
- Καλό είναι η SIM να είναι ίδιας εταιρίας με το τηλέφωνο του χρήστη, ώστε να μπορούν να ενεργοποιηθούν πακέτα δωρεάν SMS μεταξύ τους.
- Το περιεχόμενο όλων των μηνυμάτων M1 - M6 πρέπει να είναι μόνο **κεφαλαίοι** αλφαριθμητικοί χαρακτήρες και τα σύμβολα (!#%&+/=<>,;: Άλλα σύμβολα όπως οι αγκύλες, το σύμβολο του ευρώ κ.α. θα δημιουργήσουν πρόβλημα, ενώ η τελεία τελειώνει το μήνυμα, το πλην το αφαιρεί, και το αστεράκι τελειώνει όλη την εντολή.
- Αν μετά από διακοπή πάρουμε το μήνυμα επαναφοράς τάσης, το σύστημα είναι έτοιμο για λειτουργία, είναι οπλισμένο (στέλνει μηνύματα), και η έξοδος είναι OFF.
- Το Cronos GSM iD σαν συσκευή **ηλεκτρικού πίνακα** που είναι, πρέπει να συνδεθεί από **ειδικευμένο τεχνίτη**.

Για περισσότερες ή νεότερες πληροφορίες, μπειτε στο site μας: www.cronos-electronics.gr

ΠΑΡΑΔΕΙΓΜΑ ΣΥΝΔΕΣΗΣ



Το GSM iD μπορεί να λειτουργήσει και με μπαταρία 12V DC, παράλληλα με το τροφοδοτικό T2000, συνδέοντας το + στον ακροδέκτη 1 και το - στον 4. Η φόρτισή της μπαταρίας γίνεται από το T2000. Έτσι θα συνεχίσει να λειτουργεί σε διακοπή τάσης 230V. Αν συνδεθεί η μπαταρία όμως, το σύστημα δεν βλέπει τυχόν διακοπή τάσης. Για να πάρουμε μηνύματα διακοπής και επαναφοράς, συνδέουμε ένα ρελέ 230V όπως στο σχήμα.

Προσοχή.
Όταν μας καλεί η συσκευή, δεν πρέπει να απαντάμε την κλήση αλλά ούτε και να την απορρίπτουμε αν έχουμε ενεργοποιημένο τηλεφωνητή στη συσκευή μας. Αυτό γίνεται για να μη χρεώνουμε την συσκευή άδικα. Μετά από λίγο τερματίζει την κλήση μόνη της.