

# Televes®



## NEVOswitch 13x

**ES** Hoja Técnica

**PT** Folha Técnica

**FR** Notice technique

**EN** Data Sheet

**IT** Manuale Tecnico

**DE** Anleitung

**PL** Karta katalogowa

**RU** Техническое описание

**AR** ورقة البيانات

## MSW 13x



## ES

Nueva gama de conmutadores de 13 entradas y múltiples salidas de usuario, (8...32 según ref.). Dispone de otras 13 salidas de paso que permiten encadenar varios elementos ampliando el número de usuarios finales de la instalación (cascada).

Esta gama incorpora el sistema ECO por el cual el consumo de la instalación se reduce a medida que disminuye el número de usuarios conectados.

## PT

*Nova gama de switches de 13 entradas e múltiplas saídas, (8 ... 32 de acordo com a ref.). Dispõe de outras 13 saídas de passagem que permitem a ligação de mais elementos que aumentam o número de usuários finais da instalação (cascata).*

*Esta gama incorpora o sistema ECO em que o consumo da instalação é reduzido com a diminuição do número de utilizadores ligados a instalação.*

## FR

Nouvelle gamme de commutateurs dotés de 13 entrées et d'un certain nombre de sorties usager (8 à 32 selon la référence). Il dispose également de 13 autres sorties de passage qui permettent d'installer en cascade plusieurs commutateurs et ainsi augmenter le nombre d'utilisateurs total de l'installation.

Cette gamme incorpore le système ECO qui permet de réduire la consommation de l'installation dès lors que le nombre d'utilisateurs connectés diminue.

**EN**

*New range of input/multiple output switches, (from 8 to 32, according to reference). It can be used as a cascade element since it has 13 outputs to connect to other switches and increase the number of users.*

*This range of products has been designed with the ECO system: as the number of users decreases, the power consumption of the system will decrease as well.*

**IT**

Nuova gamma di commutatori a 13 ingressi e multiple uscite utenti, (8...32 a secondo dell'art. ). Dispone di ulteriori 13 uscite di passaggio che permettono di collegare in cascata vari elementi ampliando il numero di utenti finali dell'installazione (cascata).

Questa gamma incorpora il sistema ECO per il quale il consumo dell'installazione si riduce in funzione del diminuire del numero di utenti attivi.

**DE**

*Diese neue Serie mit 13 Eingängen und 8, 12, 16, 24, 32 Ausgängen je nach Model. Das Produkt kann auch als kaskadierbarer Multischalter verwendet werden.*

*Diese Serie wurde als ECO-System entwickelt: je weniger Teilnehmer angeschlossen, desto weniger ist der Stromverbrauch.*

**PL**

Nowa gama skalowalnych 13-wejściowych / wielowyjściowych switchy (od 8 do 32, w zależności od urządzenia). Wyposażone są w 13 dodatkowych wyjść do stosowania jako element kaskadowy, zwiększając w ten sposób liczbę użytkowników końcowych w instalacji.

Gama switchy została zaprojektowana używając systemu ECO: przy zmniejszeniu liczby użytkowników, zmniejsza się pobór prądu.

**RU**

*Новая линейка мультисвичей с 13 входами несколькими выходами для пользователей (от 8 до 32 в зависимости от артикула). Все устройства гаммы обладают дополнительно 13 проходных выходов, которые позволяют каскадировать мультисвичи для увеличения количества конечных пользователей системы (каскадной).*

*Проход напряжения питания производится в сторону входов/выходов SAT для LNB конверторов или других каскадируемых устройств (каскадом).*

**AR**

سلسلة جديدة للمحولات (من 8 إلى 32 مخرج، حسب النموذج) يمكن استخدامه بشكل تسلسلي، فيتمتع 13 مخارج ليشبك بمحولات أخرى وزيادة عدد المستخدمين.

تم الأخذ بعين الاعتبار العامل الإيكولوجي عندما تم تصميم هذا المحول، ل. وإن لم يعد أفتعد إنخفاض عدد المستخدمين ينخفض الإستهلاك عند المحو هناك أية مستخدم فيكون الإستهلاك الكهربائي غير موجود. في هذه الحالة، لكي نستطيع أن نعرض القنوات الأرضية، من اللازم أن يكون مستخدم موجود

**Nota / Note / Hinweis / Uwaga / Примечание/ ملاحظة :**

**Switch 1  
Schalter 1  
Свич 1**

محول ١



Permite la selección de la ganancia FI, de manera independiente para cada grupo de 8 usuarios, de este modo se consigue un mejor equilibrado de la instalación.

*Permite a selecção de ganho FI, independente, para cada grupo de oito utilizadores, deste modo a instalação fica equilibrada.*

Permet de sélectionner le gain BIS par groupe de 8 sorties utilisateurs pour un meilleur équilibre de l'installation.

*Gain in the FI band can be selected individually for each group of 8 users to provide a balanced output.*

Consente la selezione del guadagno IF, indipendente per ogni gruppo di 8 utenti, in modo da ottenere un migliore risultato di equalizzazione dell'installazione.

*Wird die SAT-Verstärkung für alle 8 Teilnehmer/Ausgangspegel angepasst.*

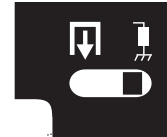
Pozwala na niezależny wybór wzmocnienia IF dla każdej grupy 8 użytkowników, dzięki czemu instalacja staje się bardziej równomierna.

*Позволяет выбрать усиление IF независимо для каждой группы из 8 пользователей, таким образом достигается более сбалансированная инсталляция.*

يسمح بتعديل نسبة تضخيم الإشارة لكل مجموعة مشكلة من ٨ مستخدمين، وبهذه الطريقة نستطيع تعديل مستويات الإشارة في المشروع

**Switch 2  
Schalter 2  
Свич 2**

محول ٢



Interruptor de configuración modo cascada o terminal.

Interruptor de configuração modo cascata ou terminal.

Interrupteur de configuration du mode cascadable ou terminal.

Switch Mode Cascade/Stand-Alone.

Passante modo cascata o modo resistenze di chiusura.

Wird zwischen Kaskade und Abschlusswiderstände umgeschaltet.

Przełącznik do konfiguracji: kaskada - końcowy.

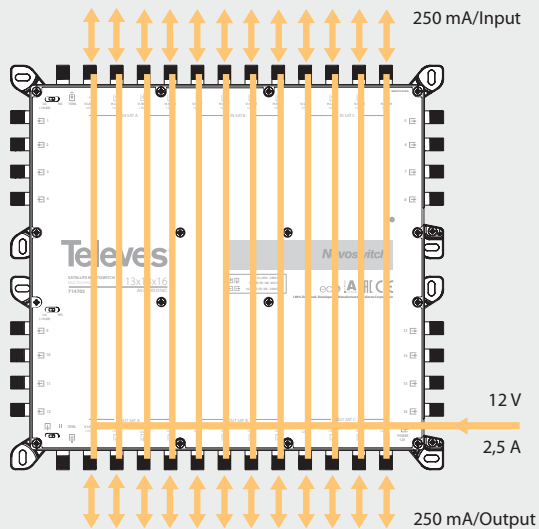
Переключатель конфигурации каскадный режим или режим окончного терминала.

مفتاح يسمح أن نختار نظام المحولات التسلسلية أو النظام المحولات المنفردة

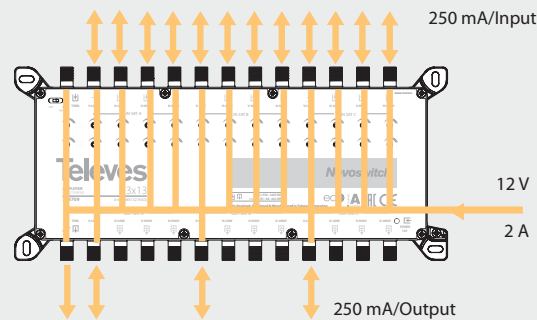
Alimentación  
Powering  
Zasilanie

Alimentação  
Alimentazione  
Питание

Alimentation  
Spannungsversorgung  
تغذية كهربائية



714701 - MS138C  
714702 - MS1312C  
714703 - MS1316C



714709 - MS1327VGQ

MSW 13x Amplifier

**ES**

En los amplificadores mediante el switch , podemos activar/desactivar el paso de corriente para la alimentación de preamplificadores, antenas BOSS,...

**PT**

*Nos amplificadores através do switch, podemos activar/desactivar a passagem de corrente para a alimentação de pré-amplificadores, antenas BOSS...*

**FR**

Sur les amplificateurs, moyennant un switch, il est possible d'activer/désactiver le passage courant pour alimenter les préamplificateurs, antennes BOSS etc...

**EN**

*The voltage/current can be activated/deactivated in the MSW amplifiers to power pre-amplifiers, BOSS antennas, etc..*

**IT**

Negli amplificatori mediante lo switch , possiamo attivare/disattivare il passaggio di corrente per alimentare un pre-amplificatore, antenne BOSS,...

**DE**

*Verstärker: Ist der Schalter auf Position A wird über den terrestrischen Eingang eine Fernspeisespannung für eine aktive Antenne oder einen Mastverstärker abgegeben. Ist der Schalter auf Position B, ist die terrestrische Fernspeisespannung*

*abgeschaltet.*

**PL**

We wzmacniaczach MSW napięcie może być włączone/wyłączone w celu zasilenia przedwzmacniaczy, anten z technologią BOSS, itp.

**RU**

*Посредством коммутаторов на усилителях можно включать/выключать проход тока к преусилителям, антеннам BOSS и т.д.*

**AR**

*يمكن أن يتم تشغيل وإلغاء التيار والجهد المرسل إلى المكبرات والهوائيات*

	RANGO DE PRODUCTOS	GAMA DE PRODUTO	GAMME DE PRODUITS	PRODUCT RANGE	GAMMA DEL PRODOTTO	PRODUKT-PALETTE	GAMA PRODUKTÓW	ГАММА ПРОДУКТОВ	سلسلة المنتج	
Ref / Art. Nr.	Descripción	Descrição	Description	Description	Descrizione	Beschreibung	Opis	Описание	وصف	
714701 MS138C	Multiswitch 13x8	Multiswitch 13x8	13x8 Multiswitch	13x8 Multiswitch	Multiswitch 13x8	13x8 Multiswitch	Multiswitch 13x8	Мультисвич 13x8	محول 13x8	
714702 MS1312C	Multiswitch 13x12	Multiswitch 13x12	13x12 Multiswitch	13x12 Multiswitch	Multiswitch 13x12	13x12 Multiswitch	Multiswitch 13x12	Мультисвич 13x12	محول 13x12	
714703 MS1316C	Multiswitch 13x16	Multiswitch 13x16	13x16 Multiswitch	13x16 Multiswitch	Multiswitch 13x16	13x16 Multiswitch	Multiswitch 13x16	Мультисвич 13x16	محول 13x16	
714704 MS1324C	Multiswitch 13x24	Multiswitch 13x24	13x24 Multiswitch	13x24 Multiswitch	Multiswitch 13x24	13x24 Multiswitch	Multiswitch 13x24	Мультисвич 13x24	محول 13x24	
714705 MS1332C	Multiswitch 13x32	Multiswitch 13x32	13x32 Multiswitch	13x32 Multiswitch	Multiswitch 13x32	13x32 Multiswitch	Multiswitch 13x32	Мультисвич 13x32	محول 13x32	
714709 MS1327VQG	Amplificador 13x13	Amplificador 13x13	13x13 Amplifier	13x13 Amplifier	Amplificatore 13x13	13x13 Amplifier	Wzmacniacz 13x13	Усилитель 13x13	مكبر 13x13	
593203	2,0A	Fuente de alimentación 12V	Fonte de alimentação 12V	PSU 12V	PSU 12V	Alimentatore 12V	Netzteil 12V	Zasilacz 12V	Блок питания 12В	PSU 12V
732101	0,8A									
732801	3,0A									
732201	1,5A									

المواصفات الفنية	Технич. характер.	Specyfik. technic.	Caract. techniq.	Specifiche tecniche	Caract. técnicas	Technische Daten	Especif. técnicas	Technical specif.			714701 MS138C	714702 MS1312C	714703 MS1316C	714704 MS1324C	714705 MS1332C	
نوع	Тип	Rodzaj	Modèle	Tipo	Tipo	Typ	Tipo	Type			13x13x8	13x13x12	13x13x16	13x13x24	13x13x32	
هامش التردد	Диапазон частот	Zakres częstotliwości	Bande passante	Intervallo frequenze	Margem de frequência	Eingangsfrequenz	Margen freq.	Frequency range	MHz	SAT	950 ... 2400					
										RF	88 ... 862					
										RP	5 ... 65					
المدخل مستوى	Макс. входной уровень	Poziom wejściowy	Niveau de entrée max	Massimo livello di ingresso	Nível de entrada	Max. Eingangspiegel	Nível de entrada	Input level	dBµV	SAT	112					
										RF	90					
خسارة عامودية	Проходные потери	Straty przejścia	Pertes de passage	Perdite di passaggio	Perdas de passagem	Durchgangsdämpfung	Pérdidas de paso	Through losses	dB	SAT	2...5	3.5 ... 10	6...15	8...18		
										RF	2	4	6	8		
										RP	3	6	9	12		
خسارة أقتية	Потери ответвления	Straty odgałęzienia	Pertes deriv.	Perdita di derivata	Perdas de derivação	Teilnehmerdämpfung	Pérdidas deriv.	Tap losses	dB	SAT <sup>1</sup>	3/-/-/-	3/6/-/-	3/6/10/-	3/6/10/14		
1..8 / 9..16 / 1..24 / 25..32	1..8 / 9..16 / 17..24 / 25..32	1..8 / 9..16 / 17..24 / 25..32	1..8 / 9..16 / 17..24 / 25..32	1..8 / 9..16 / 17..24 / 25..32	1..8 / 9..16 / 17..24 / 25..32	1..8 / 9..16 / 17..24 / 25..32	1..8 / 9..16 / 17..24 / 25..32	1..8 / 9..16 / 17..24 / 25..32		RF	4/-/-/-	4/6/-/-	4/6/8/-	4/6/8/10		
										RP	34/-/-/-	34/37/-/-	34/37/40/-	34/37/40/43		
العزلة	Развязка	Izolacja	Isolation	Isolamento	Isolamento	Entkopplung	Aislamiento	Isolation	dB	H/V	>30					
										Users	>25					
مرور التيار الكهربائي	Проход пост. тока DC	Przejście DC	Passage courant	Passaggio DC	Passagem DC	DC Durchlass	Paso DC	DC pass			In-Out / Out-In					
إستهلاك كهربائي	Макс. потребление	Maks. pobór prądu	Consumation max	Consumo massimo	Consumo máximo	Max. Stromverbrauch	Consumo máx. total	Max. total consump.	mA	PSU	Low Gain <sup>2</sup>	40	85	85	130	170
											High Gain <sup>2</sup>	85	150	170	260	350
										Receiver	40					
نطاق الحرارة	Диапазон темпер.	Temp. pracy	Intervalle de temp.	Intervallo di temp.	Gama de temp.	Temperaturbereich	Rango de temp.	Temp. Range	°C		-5...+45 °C					
عمل الحماية	Индекс защиты	Stopień ochrony	Indice de protection	Indice di protezione	Indice de proteção	Schutzklasse	Indice de protección	Protection level	IP		IP20					
وزن	Вес	Waga	Poids	Peso	Peso	Gewicht	Peso	Weight	g		900	1800	1900	2900	3900	
حجم	Габариты	Wymiary	Dimen.	Dimen.	Dimen.	Abmessun.	Dimen.	Dimen.	mm		280x120x30	280x253x30	280x253x30	350x385x30	350x520x30	

(1) LG - 10 dB

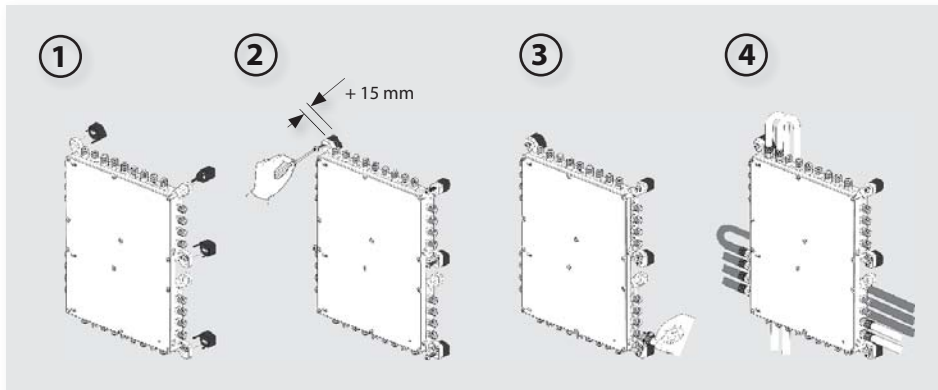
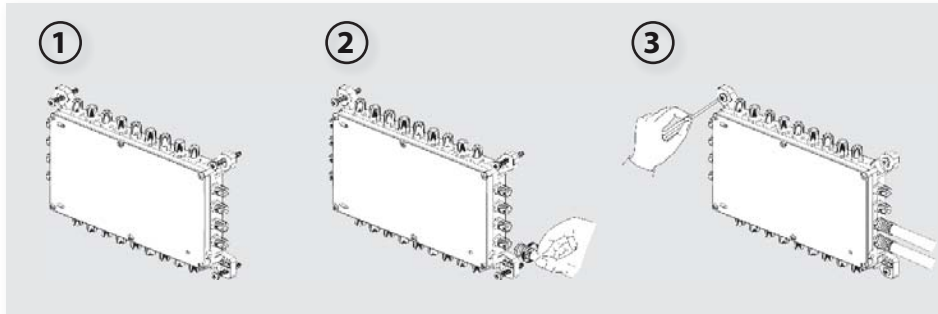
(2) if output charged =&gt; + 65mA



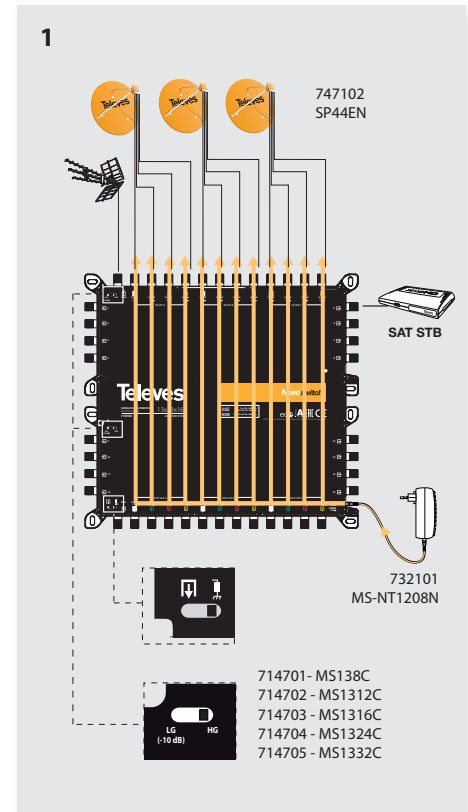
المواصفات الفنية	Технические характеристики	Specyfikacje techniczne	Caractérist. techniques	Specifiche tecniche	Características técnicas	Technische Daten	Especif. técnicas	Technical specific.		714709 MS1327VQG			
نوع	Тип	Rodzaj	Modèle	Tipo	Tipo	Typ	Tipo	Type		13x13			
هامش التردد	Диапазон частот	Zakres częstotliwości	Bande passante	Intervallo frequenze	Margem de frequência	Eingangsfrequenz	Margen freq.	Frequency range	MHz	SAT	950 ... 2400		
										RF	88 ... 862		
										RP	5 ... 65		
مستوى الانتاج	Выход. уровень, макс.	Poziom wyjście	Niveau de sortie max	Massimo livello di uscita	Nível de saída	Max. Ausgangspegel	Nível de saída	Output level	dBµV	SAT	EN50083-3 IM35dBc	110	
											RF	DIN 45004-B	110
الربح	Коэффициент усиления	Wzmocnienie	Gain	Guadagno	Ganho	Verstärkung	Ganancia	Gain	dB	SAT		25	
											RF		27
											RP		-3
											Regulation		10
											Slope		0 .. 7
العزلة	Развязка	Izolacja	Isolation	Isolamento	Isolamento	Entkopplung	Aislamiento	Isolation	dB	>25			
تغذية كهربائية	Питание	Zasilanie	Alimentation	Alimentazione	Alimentação	Spannungsversorgung	Alimentación	Powering	Vdc	12			
مرور التيار الكهربائي	Проход пост. тока DC	Przejście DC	Passage courant	Passaggio DC	Passagem DC	DC Durchlass	Paso DC	DC pass		In-Out / Out-In			
إستهلاك كهربائي	Макс. потребление	Maks. pobór prądu	Consummation max	Consumo massimo	Consumo máximo	Max. Stromverbrauch	Consumo máx. total	Max. total consumption	mA	950			
نطاق الحرارة	Диапазон температур	Temperatura pracy	Intervalle de température	Intervallo di temperatura	Gama de temperatura	Temperaturbereich	Rango de temperatura	Temperatura Range	°C	-5....+45			
عمل الحماية	Индекс защиты	Stopień ochrony	Indice de protection	Indice di protezione	Indice de proteção	Schutzklasse	Indice de protección	Protection level	IP	IP20			
وزن	Вес	Waga	Poids	Peso	Peso	Gewicht	Peso	Weight	g	830			
حجم	Габариты	Wymiary	Dimensions	Dimensioni	Dimensions	Abmessungen	Dimensiones	Dimensions	mm	280 x 120 x 30			

**Modo de instalación***Mode d'installation**Modalità di installazione**Tryb instalacji*

كيفيك التركيب

**Modo de instalação***Installation mode**Wandmontage**Способ установки***Ejemplos de aplicación***Esempi di applicazione*

أمثال تطبيق

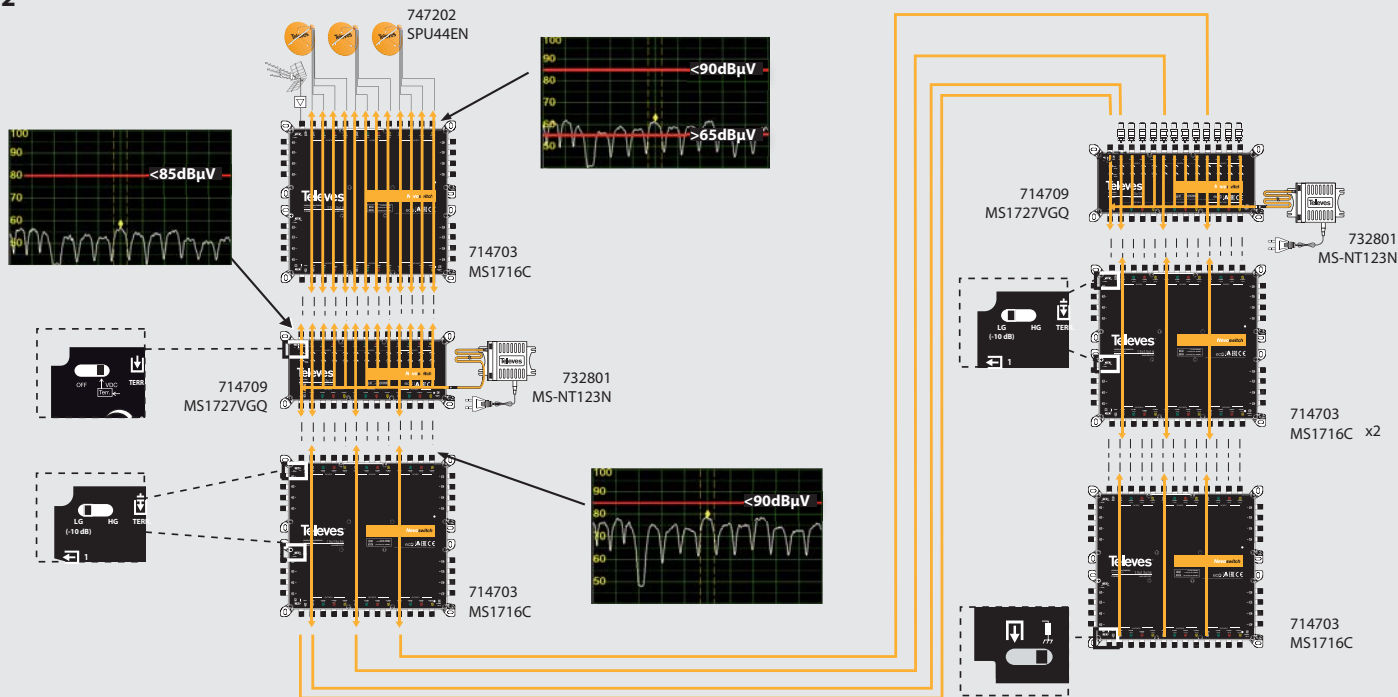


Exemplos de aplicação  
Anwendungsbeispiel

Exemples d'application  
Przykłady zastosowania

Examples of implementation  
Способ применения

2



televes.com



01030524-002