

Televes®



NEVOswitch 9x

ES **Hoja Técnica**
PT **Folha Técnica**

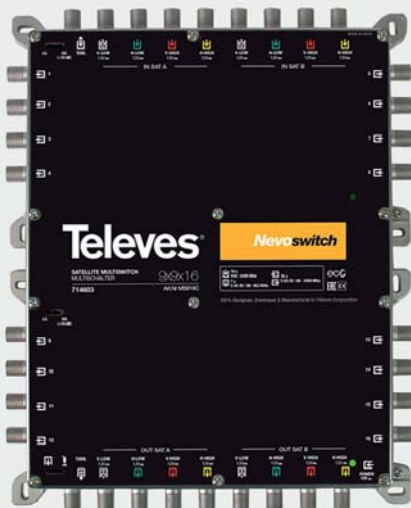
FR **Notice technique**
EN **Data Sheet**

IT **Manuale Tecnico**
DE **Anleitung**

PL **Karta katalogowa**
RU **Техническое описание**

AR **تازايابل اة قرو**

MSW 9x



ES

Nueva gama de conmutadores de 9 entradas y múltiples salidas de usuario, (4...32 según ref.). Dispone de otras 9 salidas de paso que permiten encadenar varios elementos ampliando el número de usuarios finales de la instalación (cascada).

Dispone de las siguientes opciones de alimentación:

- A través del jack de Power DC (12V)
- A través de las líneas SAT (12VDC)

El paso de alimentación 12 Vdc es hacia las entradas/salidas SAT, para la alimentación de LNB ú otros elementos encadenados (cascada).

Además, cada salida de usuario debe alimentarse aplicando entre 12 y 18V a través de su conector (con un receptor).

Esta gama incorpora el sistema ECO por el cual el consumo de la instalación se reduce a medida que disminuye el número de usuarios conectados.

Para un funcionamiento correcto de la instalación es necesario cargar el paso de las señales con 75 ohmios, para ello se debe configurar el switch 2 en el último modulo de la cascada.

PT

Nova gama de switches de 9 entradas e múltiplas saídas, (4 ... 32 de acordo com a ref.). Dispõe de outras 9 saídas de passagem que permitem a ligação de mais elementos que aumentam o número de usuários finais da instalação (cascata).

Dispõe das seguintes opções de alimentação:

- Através do Jack de Power DC (12V)
- Através de linhas SAT (12 VDC)

A passagem de alimentação de 12 Vdc / em direcção das entradas/saídas SAT, para a alimentação LNB ou outros elementos ligados (em cascata).

Além disso, para dispor de sinal de FI, cada saída do utilizador deve alimentar-se aplicando entre 12 e 18V através de seu conector (com um receptor).

Esta gama incorpora o sistema ECO em que o consumo da instalação é reduzido com a diminuição do número de utilizadores ligados a instalação.

Para um funcionamento correcto da instalação é necessário carregar as saídas de passagem com 75 ohms, para isso deve configurar o switch 2 no último módulo da cascata.

FR

Nouvelle gamme de commutateurs dotés de 9 entrées et d'un certain nombre de sorties usager (4 à 32 selon la référence). Il dispose également de 9 autres sorties de passage qui permettent d'installer en cascade plusieurs commutateurs et ainsi augmenter le nombre d'utilisateurs total de l'installation.

- Dispose des options d'alimentation suivantes :
- A travers le jack de l'alimentation (12V)
 - A travers les polarités SAT (12Vdc)

Le 12Vdc passe par les entrées/sorties SAT, l'alimentation des LNB ou autres éléments cascades.

De plus, pour recevoir un signal BIS sur une sortie utilisateur, il faut y injecter, via le connecteur, un signal 12 et 18V (généré par un récepteur.)

Cette gamme incorpore le système ECO qui permet de réduire la consommation de l'installation dès lors que le nombre d'utilisateurs connectés diminue.

Pour un fonctionnement correct de l'installation, il est nécessaire de placer des charges 75 ohms sur les sorties de passage du dernier commutateur de la cascade et le configurer par le biais du switch 2 en tant que commutateur terminal.

EN

New range of input/multiple output switches, (from 4 to 32, according to reference). It can be used as a cascade element since it has 9 outputs to connect to other switches and increase the number of users.

- The following powering options are available:*
- *Through the Jack Plug DC (12V)*
 - *Through the SAT lines (12VDC)*

12V DC passes through the SAT input/output to power LNB or other elements (cascade).

In addition, in order to deliver IF signal, each user output must be powered by applying 12 or 18V through its connector (by a Set-Top Bo

This range of products has been designed with the ECO system: as the number of users decreases, the power consumption of the system will decrease as well.
Any signal must be balanced to 75 ohms (Switch No. 2) in the last element of the chain for the proper operation of the system.

IT

Nuova gamma di commutatori a 9 ingressi e multiple uscite utenti, (4...32 a secondo dell'art.). Dispone di ulteriori 9 uscite di passaggio che permettono di collegare in cascata vari elementi ampliando il numero di utenti finali dell'installazione (cascata).

- Dispone delle seguenti opzioni di alimentazione:
- Mediante il jack di alimentazione DC (12V)
 - Mediante il linee SAT (12Vdc)

Il passaggio di alimentazione 12 Vdc avviene tra ingressi/uscite SAT, per alimentare LNB e altri elementi collegati (cascata).

Inoltre, per disporre del segnale IF, ciascuna uscita utente deve essere alimentata tra 12 e 18V tramite il suo connettore (con un STB).

Questa gamma incorpora il sistema ECO per il quale il consumo dell'installazione si riduce in funzione del diminuire del numero di utenti attivi.

Per un corretto funzionamento dell'installazione è necessario chiudere i passanti dei segnali con carichi da 75 ohm, per fare questo si deve posizionare lo Switch 2 nella posizione corretta sull'ultimo elemento della cascata.

DE

Diese neue Serie mit 9 Eingängen und 4, 6, 8, 12, 16, 24, 32 Ausgängen je nach Model . Das Produkt kann auch als karkadierbarer Multischalter verwendet werden.

- Die Multischalter können wie folgt versorgt werden:*
- *Direkt mit dem Netzteil mit 12V*

- Fernspeisung über die SAT-Eingänge (12VDC)

Die 12V-Spannung 12VDC passes through the SAT Eingang/ Ausgang bis zum LNB und Kaskaden-Multischalter.

Außerdem um SAT-Signal zu empfangen muss jeder Teilnehmer mit dem Receiver die Ebenen umschalten (12 oder 18V auswählen)

Diese Serie wurde als ECO-System entwickelt: je weniger Teilnehmer angeschlossen, desto weniger ist der Stromverbrauch.

Die Multischalter verfügen über einen Schalter um den Abschlusswiderstand zu aktivieren bzw. deaktivieren. (Schalter Nummer 2).

PL

Nowa gama skalowalnych 9-wejściowych / wielowjściowych switchy (od 4 do 32, w zależności od urządzenia). Wyposażone są w 9 dodatkowych wyjść do stosowania jako element kaskadowy, zwiększając w ten sposób liczbę użytkowników końcowych w instalacji.

Opcje zasilania:

- Poprzez Power DC Jack (12 V)

- Poprzez linię SAT (12 VDC)

12V DC przechodzi poprzez wejście/wyjście SAT do zasilania LNB lub innych elementów instalacji (kaskady).

Ponadto, dla sygnału FI, każde wyjście użytkownika musi być zasilone między 12 a 18V poprzez złącze (odbiornik).

Gama switchy została zaprojektowana używając systemu ECO: przy zmniejszeniu liczby użytkowników, zmniejsza się pobór prądu.

Aby system działał poprawnie, przejścia sygnału (Switch nr 2) powinny być zamknięte opornikami 75 Ohm.

RU

Новая линейка мультисвичей с 9 входами несколькими выходами для пользователей (от 4 до 32 в зависимости от артикула). Все устройства гаммы обладают дополнительно 9 проходных выходов, которые позволяют каскадировать мультисвичи для увеличения количества конечных пользователей системы (каскадной).

Новая линейка мультисвичей с 9 входами и несколькими выходами для пользователей (от 4 до 32 в зависимости от артикула).

Все устройства гаммы дополнительно имеют 9 проходных выходов, которые позволяют каскадировать мультисвичи для увеличения количества конечных пользователей системы (каскадной).

Могут питаться посредством:

- от коннектора Jack напряжением 12 В постоянного тока

- от линии SAT напряжением 12 В постоянного тока

Кроме того, для получения сигнала SAT-IF на каждый пользовательский выходной коннектор необходимо подавать напряжение питания 12 - 18 В (от приемника).

Проход напряжения питания производится в сторону входов/выходов SAT для LNB конвертеров или других каскадируемых устройств (каскадом).

Мультисвичи включает в себя систему ECO, позволяющую уменьшать потребление установки по мере уменьшения числа подключенных пользователей. Для правильной работы системы необходимо

нагрузить неиспользуемые выходы нагрузками 75 Ом, для этого необходимо настроить коммутатор „Switch 2” в последнем модуле каскада.

AR

(جدوم لال بس ح، جرخ ۳۲ ل، ل ۴ نم) تالو حم لال ءدي دج ءل س لس ج راخ م ءع س ت ع ت م ت ي، ي لس لس ت ن ل ك ش ب ه م د خ ت س ا ن ك م ي. ن ي م د خ ت س م ل ا د د ع ء د ا ي و ز ي ر خ ا ت ا ل و ح م ب ك ب ش ي ل ء ف ا ض ا ل ا ب ء ي ا ب ر ه ك ل ا ء ي ذ غ ت ل ل ء ي ل ا ت ل ا ت ا ر ا ي خ ل ا ك ل ت م ت م: د خ ت س م ل ا ج ر خ م ل ل ا ل خ ء ي ذ غ ت ل ا ء ي ن ا ك م ل ا ل ا (12V)-، ا ب ر ه ك ل ا س ب ق م ل ل ا ل خ نم "SAT" ط و ط خ ل ل ا ل خ نم

"SAT"- ل ا س ب ق م ل ل ا ل خ نم ر م ي ت ل و ف ۱۲ ي و ا س ي ر م ت س ا م ي ا ت ء ك ب ش ل ع ل و ج و م ر خ ا ر ص ن ع ء ي ا و ا (LNB) ء ر ب ا ل ء ي ذ غ ت ل

ل ك ل ع ل ب ج ي، (IF) ء ر ا ش ا ل ع ل و ل و ص ح ل ا نم ن م ك م ت ل ل، ء ف ا ض ا ل ا ب ا ح و ا ر ت ي ء ي ا ب ر ه ك و ا ي ت ه ل ص ي ن ا ن ي م د خ ت س م ل ا ج ر ا خ م نم ج ر خ م ل ب ق ت س م ل ا ز ه ج ل ا و ه ر ا ي ت ل ا ا ذ ه ر د ص م ت ل و ف 18 و 12 ن ي ب (receiver)

س ب ق م ل ل ا ل ل ا ل خ نم ر ا ي ت ل ا ه ا ج ت ا ر ا ت خ ي ن ا ن م د خ ت س م ل ا ء ر د ق م ب ل و ا ل ا ل و ح م ل ل ا ل ل ا ل خ نم ي ض ر ا ل ا

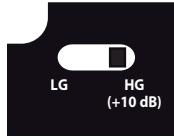
م ت ا م د ن ع ن و ل و ل و ك ي م ل ا ل م ع ل ا ر ا ب ت ا ل ا ل ا ن ي ع ب ذ خ ا ل ا م ت ض ف خ ن ي ن ي م د خ ت س م ل ا د د ع ض ا ف خ ن ا د ن ع ف، ل و ح م ل ا ا ذ ه م ي ص ت ن و ك ي م د خ ت س م ء ي ا ك ا ن ه د ع ي ا ل ن و ا. ل و ح م ل ا د ن ع ك ا ل ه س ت ا ل ا ي ك ل، ء ل ل ا ل ا ه ذ ه ي ف، د و ج و م ر ي غ ي ا ب ر ه ك ل ا ك ا ل ه س ت ا ل ا ن و ك ي ن ا م ز ل ل ا نم، ء ي ض ر ا ل ا ت ا و ن ق ل ا ض ر ع ن ا ن ع ي ط ت س ن ء ك ب ش ل ا ل ع ل و ج و م د خ ت س م

ن ا نم د ك ا ت ل ل ك ل ذ ل و، م ه و a-۷۵ ل-ء ر ا ش ا ء ي ا ن ز ا و ن ا ن ا ب ج و م ل ا نم ء ي د ج ل ك ب ش ل م ع ي م ا ظ ن ل ا

Nota / Note / Hinweis / Uwaga / Примечание/ ملاحظة :

Switch 1
Schalter 1
Свич 1

١ لوح م



Permite la selección de la ganancia FI, de manera independiente para cada grupo de 8 usuarios, de este modo se consigue un mejor equilibrado de la instalación.

Permite a selecção de ganho FI, independente, para cada grupo de oito utilizadores, deste modo a instalação fica equilibrada.

Permet de sélectionner le gain BIS par groupe de 8 sorties utilisateurs pour un meilleur équilibre de l'installation.

Gain in the FI band can be selected individually for each group of 8 users to provide a balanced output.

Consente la selezione del guadagno IF, indipendente per ogni gruppo di 8 utenti, in modo da ottenere un migliore risultato di equalizzazione dell'installazione.

Wird die SAT-Verstärkung für alle 8 Teilnehmer/Ausgangspegel angepasst.

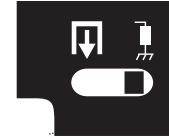
Pozwala na niezależny wybór wzmocnienia IF dla każdej grupy 8 użytkowników, dzięki czemu instalacja staje się bardziej równomierna.

Позволяет выбрать усиление IF независимо для каждой группы из 8 пользователей, таким образом достигается более сбалансированная инсталляция.

هذه بو، ني مدخست سم ٨ نم ةلكشم ةعومجم لك ل ةراشإإإ ميخضت ةبسن ليدعتت بحمسي
عورش مإل ي ةراشإإإ تايوت سم ليدعت عيطتسن ققي رطلإ

Switch 2
Schalter 2
Свич 2

٢ لوح م



Interruptor de configuración modo cascada o terminal.

Interruptor de configuração modo cascata ou terminal.

Interrupteur de configuration du mode cascadable ou terminal.

Switch Mode Cascade/Stand-Alone.

Passante modo cascata o modo resistenze di chiusura.

Wird zwischen Kaskade und Abschlusswiderstände umgeschaltet.

Przełącznik do konfiguracji: kaskada - końcowy.

Переключатель конфигурации каскадный режим или режим оконечного терминала.

ةدرفنمإل تالوحمإل مإظنلأ وأ ةي لس لس لت لال تالوحمإل مإظن راتخن نأ حمسي حاتفم

MSW 9x Amplifier



ES

En los amplificadores mediante el switch , podemos activar/desactivar el paso de corriente para la alimentación de preamplificadores, antenas BOSS,...

PT

Nos amplificadores através do switch, podemos activar / desactivar a passagem de corrente para a alimentação de pré-amplificadores, antenas BOSS...

FR

Sur les amplificateurs, moyennant un switch, il est possible d'activer/désactiver le passage courant pour alimenter les préamplificateurs, antennes BOSS etc...

EN

The voltage/current can be activated/deactivated in the MSW amplifiers to power pre-amplifiers, BOSS antennas, etc..

IT

Negli amplificatori mediante lo switch , possiamo attivare/disattivare il passaggio di corrente per alimentare un pre-amplificatore, antenne BOSS,...

DE

Verstärker: Ist der Schalter auf Position A wird über den terrestrischen Eingang eine Fernsehspannung für eine aktive Antenne oder einen Mastverstärker abgegeben. Ist der Schalter auf Position B, ist die terrestrische Fernsehspannung

abgeschaltet.

PL

We wzmacniaczach MSW napięcie może być włączone/wyłączone w celu zasilenia przedwzmacniaczy, anten z technologią BOSS, itp.

RU

Посредством коммутаторов на усилителях можно включать/выключать проход тока к предусилителям, антеннам BOSS и т.д.

AR

يُمكن تشغيل وإيقاف التيار الكهربائي لتغذية مكبرات الصوت أو أجهزة استقبال الأقمار الصناعية (BOSS) من خلال مفتاح التبديل.

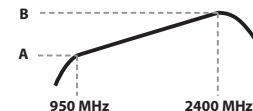
RANGO DE PRODUCTOS		GAMA DE PRODUTO	GAMME DE PRODUITS	PRODUCT RANGE	GAMMA DEL PRODOTTO	PRODUKT-PALETTE	GAMA PRODUKTÓW	ГАММА ПРОДУКТОВ	جتم لال ةلس لس
Ref / Art. Nr.	Descripción	Descrição	Description	Description	Descrizione	Beschreibung	Opis	Описание	فصو
714601 MS54C	Multiswitch 9x8	Multiswitch 9x8	9x8 Multiswitch	9x8 Multiswitch	Multiswitch 9x8	9x8 Multiswitch	Multiswitch 9x8	Мультисвич 9x8	لوحم 9x8
714602 MS56C	Multiswitch 9x12	Multiswitch 9x12	9x12 Multiswitch	9x12 Multiswitch	Multiswitch 9x12	9x12 Multiswitch	Multiswitch 9x12	Мультисвич 9x12	لوحم 9x12
714603 MS58C	Multiswitch 9x16	Multiswitch 9x16	9x16 Multiswitch	9x16 Multiswitch	Multiswitch 9x16	9x16 Multiswitch	Multiswitch 9x16	Мультисвич 9x16	لوحم 9x16
714604 MS512C	Multiswitch 9x24	Multiswitch 9x24	9x24 Multiswitch	9x24 Multiswitch	Multiswitch 9x24	9x24 Multiswitch	Multiswitch 9x24	Мультисвич 9x24	لوحم 9x24
714605 MS516C	Multiswitch 9x32	Multiswitch 9x32	9x32 Multiswitch	9x32 Multiswitch	Multiswitch 9x32	9x32 Multiswitch	Multiswitch 9x32	Мультисвич 9x32	لوحم 9x32
714509 MS530VGQ	Amplificador 9x9	Amplificador 9x9	9x9 Amplifier	9x9 Amplifier	Amplificatore 9x9	9x9 Amplifier	Wzmacniacz 9x9	Усилитель 9x9	ربكم 9x9
593203	2,0A	Fuente de alimentación 12V	PSU 12V	PSU 12V	Alimentatore 12V	Netzteil 12V	Zasilacz 12V	Блок питания 12В	PSU 12V
732101	0,8A								
732801	3,0A								
732201	1,5A								

تفاصيل مواصفات المنتج	Технические характеристики	Specyfikacje techniczne	Caractérist. techniques	Specifiche tecniche	Características técnicas	Technische Daten	Especif. técnicas	Technical specifications
نوع	Тип	Rodzaj	Modèle	Tipo	Tipo	Typ	Tipo	Type
مدى تردد التشغيل	Диапазон частот	Zakres częstotliwości	Bande passante	Intervallo frequenza	Margem de frequência	Eingangsfrequenz	Margen frec.	Frequency range
مدى الإدخال والإخراج	Макс. входной уровень	Poziom wejściowy	Niveau de entrée max	Massimo livello di ingresso	Nível de entrada	Max. Eingangspegel	Nível de entrada	Input level
معدل التضخيم	Коэффициент усиления	Maks. wzmacnienie	Gain max	Guadagno massimo	Ganho máximo	Max. Verstärkung	Ganancia máxima	Max gain
مساوية التردد	Эквалайзер	Equalizer	Égalisateur	Equalizzatore	Equalizador	Entzerrer	Ecuilizador	Equaliser
خسائر الترددات المارة	Проходные потери	Straty przejścia	Pertes de passage	Perdite di passaggio	Perdas de passagem	Durchgangsdämpfung	Pérdidas de paso	Through losses
خسائر الترددات المشتقة	Потери ответвления	Straty odgałężenia	Pertes deriv.	Perdita di derivata	Perdas de derivação	Teilnehmerdämpfung	Pérdidas deriv.	Tap losses
خسائر الترددات العائدة عن طريق قناة الإخراج	Потери обратного канала отвод	Straty odgałężenia w kanale zwrotnym	Pertes de voie retour sortie dérivée	Perdita canale di ritorno deriv.	Perdas canal retorno derivação	Teilnehmerdämpfung RK	Pérdidas canal retorno deriv.	Tap losses in the return path
مقاومة التداخل	Развязка полярizations	Izolacja między polaryzacjami	Isolation entre polarités	Isolamento polarità	Isolamento polaridades	Entkopplung H/V	Aislamento polaridades	Polarities Isolation
مدى الإدخال والإخراج	Развязка	Izolacja We-Wy	Isolation entrée/sortie	Isolamento IN-OUT	Isolamento IN-OUT	Entkopplung IN-OUT	Aislamiento IN-OUT	Isolation IN-OUT
مدى مرور التيار	Прход тока	Zasilanie LNB	Passage courant LNB	Passaggio di corrente	Passagem de corrente	LNB Strom/Spannung	Paso corriente	LNB control signals
تغذية التيار	Питание	Zasilanie	Alimentation	Alimentazione	Alimentação	Spannungsversorgung	Alimentación	Powering
مدى مرور التيار	Прход пост. тока DC	Przejście DC	Passage courant	Passaggio DC	Passagem DC	DC Durchlass	Paso DC	DC pass
معدل استهلاك الطاقة	Макс. потребление	Maks. pobór prądu	Consommation max	Consumo massimo	Consumo máximo	Max. Stromverbrauch	Consumo máx. total	Max. total consumption
مدى درجات الحرارة	Диапазон температур	Temperatura pracy	Intervalle de température	Intervallo di temperatura	Gama de temperatura	Temperaturbereich	Rango de temperatura	Temperatura Range
مستوى الحماية	Индекс защиты	Stopień ochrony	Indice de protection	Indice di protezione	Indice de proteção	Schutzklasse	Indice de protección	Protection level
وزن	Вес	Waga	Poids	Peso	Peso	Gewicht	Peso	Weight
أبعاد	Габариты	Wymiary	Dimensions	Dimensioni	Dimensions	Abmessungen	Dimensiones	Dimensions

			714601 MS98C	714602 MS912C	714603 MS916C	714604 MS924C	714605 MS932C	714609 MS927VGQ	
			9x9x8	9x9x12	9x9x16	9x9x24	9x9x32	9x9	
MHz	SAT	950-2400						47-862	
	TER	Forward	88-862				-		
dBμV	SAT	EN50083-3 IM35dBc	102					105	
	TER	DIN 45004-B	104						
dB	SAT		-				25 ± 4		
	TER		-				27 ± 2		
	SAT		-				6		
	TER		-				7		
	SAT		3 ± 2	6 ± 2	9 ± 5	12 ± 5	-		
	TER		1,5 ± 2	3 ± 2	6 ± 2	8 ± 2	-		
	SAT 1	A ²	0 ± 5	3 ± 5	6 ± 3	10 ± 2	11		
		B ²	10 ± 5	13 ± 5	16 ± 5	20 ± 2			
	TER	Typ	5 ± 5	7 ± 5	9 ± 5	10 ± 5	17		
	TER		40 ± 5	40 ± 5	40 ± 5	40 ± 6	-		
			>40						-
	SAT		>25						>30
mA	LNB/ A	/ Input max.	250				250		
Vdc	TER	Total	2				1		
			12				12		
			In-Out / Out-In ³					In-Out / Out-In	
mA	Power Supply 12Vdc (PWR)	H.G.	140	205	225	310	395	700	
		L.G.	90	130	135	175	220		
		Receiver (12/18V)	33 ⁴				-		
°C	-5....+45 °C								
IP	IP20								
g	700		1500		2300		3100		700
mm	140x120x30		140x255x30		140x383x30		140x510x30		140x120x30

(1) L.G. -10 dB

(2)

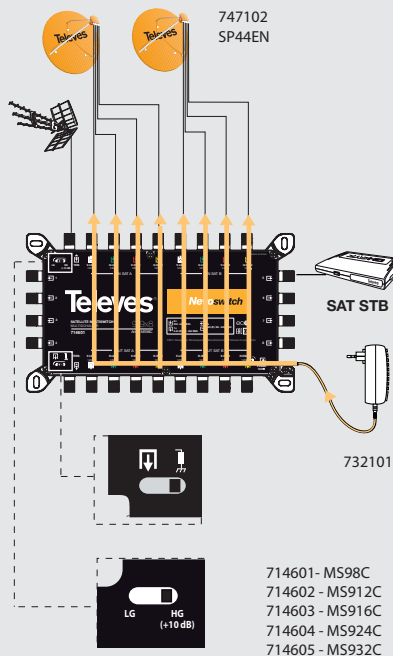


dB تشتت - عي داي ت ع ا م ا ق ر ا >5
 Типичные значения. Разброс <5дБ
 Wartości typowe. Dyspersja <5dB
 Valeurs typiques. Dispersion <5dB
 Valori tipici Dispersione <5dB
 Valores típicos. Dispersão <5dB
 Typische Werte. Unterschied < 5 dB
 Valores típicos. Dispersión <5dB
 Typical values. Dispersion <5dB

(3) داجت ال ا ي ئ ا ن ث / *Двунаправленный/ Dwi-kierunkowy/ Bidirectionnel/ Bidirezionale/ Bidirecional/ Bidirektional/ Bidireccional / Bidirectional*

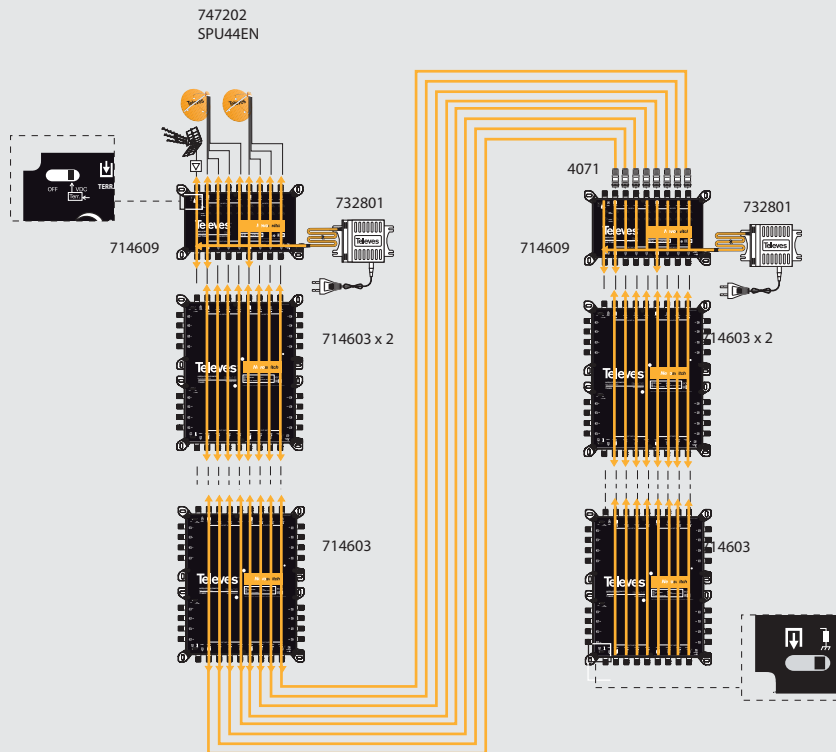
Ejemplos de aplicación
Exemples of implementation
Przykłady zastosowania

1



Exemplos de aplicação
Esempi di applicazione
Способ применения

2

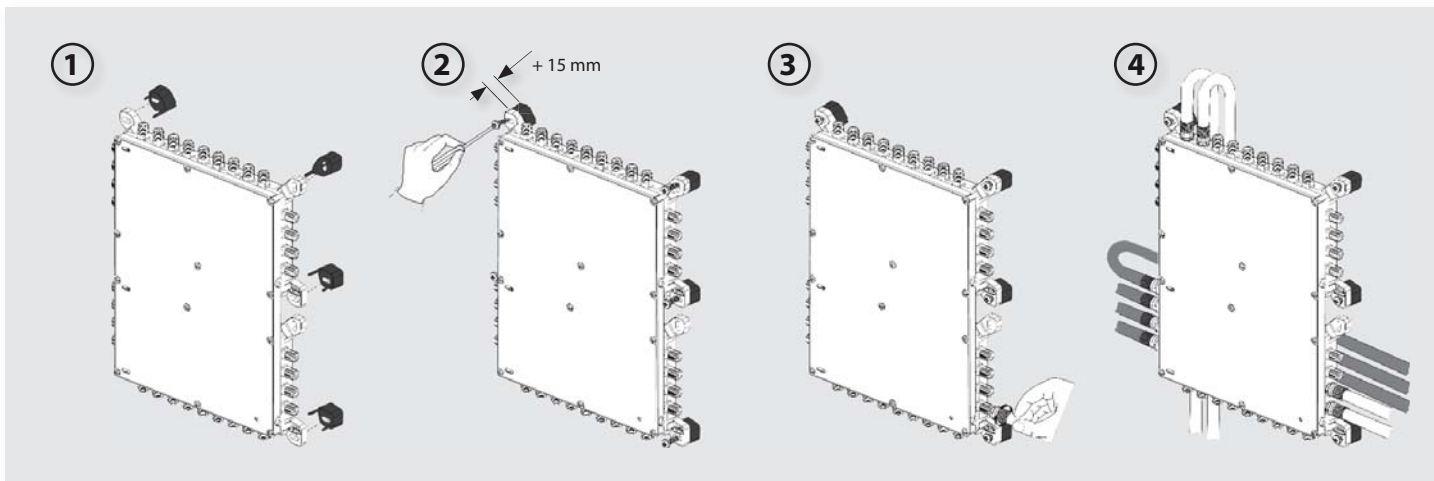
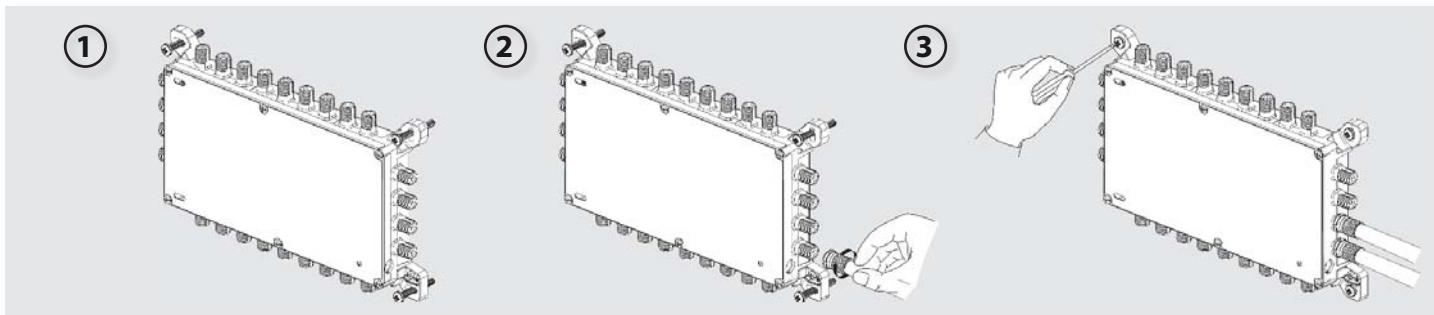


Exemples d'application
Anwendungsbeispiel
 قى ببط لاثم أ

Modo de instalación
Installation mode
Tryb instalacji

Modo de instalação
Modalità di installazione
Способ установки

Mode d'installation
Wandmontage
بيك رتلا كي فيك



ES

Instrucciones de seguridad

- No tapan las ranuras de ventilación y dejar espacio alrededor del equipo .
- No instalar el equipo en ambientes agresivos, cerca de fuentes de calor y en sitios con alto nivel de acidez y humedad.
- No exponer el equipo a impactos mecánicos, caídas, golpes y vibraciones, proteger de objetos extraños. (polvo, líquidos, insectos...)
- Conectar el equipo a una base de enchufe cercana y fácilmente accesible. Para desconectar tirar del enchufe y no del cable. Fijar a la pared.
- No conectar a la red eléctrica hasta que todas las demás conexiones estén efectuadas.

PT

Importantes instruções de segurança

- Não obstruir as ranhuras de ventilação e deixar espaço à volta do equipamento.
- Não instale o equipamento em ambientes agressivos, perto de fontes de calor e locais com elevada acidez e humidade.
- Não exponha o equipamento a impactos mecânicos, choques e vibrações, protegidos de objetos estranhos. (pó, líquido, insetos...)
- Ligar o equipamento a uma tomada eléctrica acessível. Para desligar o equipamento da rede puxe a ficha e não pelo cabo. Recomenda-se a fixação do equipamento .
- Não ligue o cabo de alimentação até que todas as ligações tenham sido efectuadas.

FR

Conditions générales d'installation

- Ne pas obstruer les entrées de ventilation et laisser de l'espace autour de l'appareil.
- Ne pas placer l'appareil dans un environnement agressif, près d'une source de chaleur ou dans un milieu fortement acide ou humide.
- Ne pas exposer l'appareil à des impacts mécaniques, chutes ou vibrations; il doit être protégé des éléments extérieurs (poussière, liquides, insectes...)
- Brancher l'appareil à une prise située à proximité et facilement accessible. Pour débrancher tirer sur la prise et jamais sur le câble. Installation en fixation murale.
- Ne jamais brancher l'appareil sur le secteur avant que tous les raccordements ne soient effectués.

EN

Important safety instructions

- *Please allow air circulation around the equipment and do not obstruct its ventilation system.*
- *Do not install the equipment in harsh environments, near heat sources and places with high acidity and moisture.*
- *Do not expose the equipment to mechanical impact, shock and vibration, and protect from outside objects. (dust, splash, insects...)*
- *Connect the equipment to a close and easily accessible plug. To disconnect pull the plug and not the cord. Secure the equipment.*
- *Do not connect the equipment to the mains until all the other connections have been made.*

IT

Importanti istruzioni per la sicurezza

- Non ostruire le aperture di ventilazione e lasciare spazio intorno all'apparato
- Non installare l'apparato in ambienti ostili, nei pressi di sorgenti di calore, o in luoghi ad alto livello di acidità e umidità
- Non esporre l'apparato ad urti meccanici, cadute, colpi e vibrazioni, proteggere da oggetti esterni (polvere, liquidi, insetti...)
- Collegare l'apparato ad una presa di corrente vicina e facilmente raggiungibile. Per scollegare tirare la spina e non il cavo. Fissare al muro
- Non collegare alla rete elettrica prima di aver effettuato tutte le connessioni.

DE

Sicherheitshinweise

- *Decken Sie niemals die Lüftungsschlitze ab.*
- *Stellen Sie den Receiver nicht in die Nähe von Wärmequellen wie z. B. Heizkörpern oder offenem Feuer und icht in die Nähe von Geräten mit starken Magnetfeldern wie z. B. Lautsprechern.*
- *Verhindern Sie starke Vibrationen, Erschütterungen, Flüssigkeiten, Staub...*
- *Der Netzstecker muss frei zugänglich und nah sein. Ziehen Sie nur am Netzstecker und nicht am Netzkabel.*
- *Beenden Sie alle Arbeit bevor Sie das Gerät anschließen.*

PL

Ważne instrukcje bezpieczeństwa

- Nie należy zasłaniać otworów wentylacyjnych. Zapewnij wolną przestrzeń wokół urządzenia.
- Nie należy narażać urządzenia na uderzenia mechaniczne, wstrząsy i wibracje. Chronić urządzenie od ciał obcych (kurzu, cieczy, owadów ...)
- Gniazdo zasilania, do którego ma zostać podłączone urządzenie, musi być łatwo dostępne i znajdować się blisko urządzenia. Odłączając urządzenie od zasilania należy ciągnąć za wtyczkę, nigdy za przewód zasilający. Zalecane mocowanie urządzenia na ścianie .
- Nie należy podłączać urządzenia do zasilania do momentu podłączenia pozostałych przewodów.

RU

Важные инструкции по безопасности

- Не закрывать отверстия устройства, предназначенные для вентиляции, оставляя вокруг свободное пространство.
- Не устанавливать устройство в агрессивной среде, близости от источников тепла и в местах с повышенной кислотностью или влажностью.
- Не подвергать устройство механическим воздействиям, ударам и вибрации и защищать от посторонних предметов (пыли, брызг, насекомых...)
- Для подключения устройства в сеть использовать близкую и легкодоступную розетку. Для отключения тянуть за штепсель, а не за кабель.
- Не включать устройство в сеть перед тем, как будут сделаны все остальные соединения.

AR

ةم السلا تامي لعت

دوجوم ةئوهتلا ثي ح ناك م ي ف ةبكرم ةزهجألا إ ن م ذكأتلا

وأ ةضوم ح رداصم بناج وأ ةيساق ةئي ب ي ف ةمظنألا بي كرت مدع
ةبوطر

رصانعال ن م ةي امام لاو . تاجاجت را ، تامدص ل ل ةمظنألا اعاضخ إ مدع
(... تارشح ءءء ، ابع) ةي ج راخلا

رايتلا ن م لص لل . بي ريق ي ئابرهك س بق م برق م اظنلا بي كرت
ي ئابرهكلا طيرشلا بذج مدع ، ي ئابرهكلا

تادع م ل اع ي مي لصوت م تي ن ي ح لا ، رايتلا ي ل ل تادع م ل لصو مدع
يرخألا

Descripción de Simbología de seguridad eléctrica / Descrição de simbologia de segurança eléctrica / Description des symboles de sécurité électrique / Description of the electrical safety symbols / Descrizione dei simboli di sicurezza elettrica / Beschreibung der Sicherheitssymbole / Opis symboli bezpieczeństwa / Описание символов электробезопасности / ةيئابرهك الالسلال زمر فوو:



- Este símbolo indica que el equipo cumple los requerimientos del mercado CE.
- Este símbolo indica que o equipamento cumpre os requisitos de segurança para equipamentos de mercado CE.
- Ce symbole indique que l'appareil répond aux exigences de sécurité des appareils de marque CE.
- This symbol indicates that the equipment complies with the safety requirements for equipment of marked CE.
- Questo simbolo indica che l'apparecchiatura aderisce ai requisiti di sicurezza di apparecchiatura di CE contrassegnato.
- CE-Kennzeichnung bestätigt dass das Produkt den produktspezifisch geltenden europäischen Richtlinien entspricht.
- Ten symbol oznacza, że urządzenie spełnia obowiązujące wymagania oznaczenia CE.
- Этот символ указывает, что оборудование соответствует требованиям CE.

• CE-ةئاف الالادعادلل ةيئالال تابللطم الال عم قفاوتت ةدعالم الال زمر فوو

televes.com



01030505-001