

SCS

Manuel d'installation et d'utilisation



SOFIA M5Z2 TOP W / G

Kit portier vidéo couleur 2 fils  
Ecran tactile  
Mémorisation images



V.01-2011

CE



**Important** : Avant toute installation lire attentivement ce manuel. Cette notice fait partie intégrante de votre produit. Conservez-la soigneusement en vue de toute consultation ultérieure.



**Avertissements généraux** : La mise en œuvre, les connections électriques et les réglages doivent être effectués dans les règles de l'art par une personne qualifiée et spécialisée. L'utilisateur de ce système est responsable et se doit de vérifier et de respecter les normes et les lois en vigueur dans le pays d'utilisation.



Introduction	4
Contenu du kit	7
Installation	
Moniteur	9
Platine	12
Branchements	15
Produits complémentaires	16
Utilisation	
Utilisation des touches sensibles	18
Réglages de l'écran tactile	22
Gestion des albums photos	27
Utilisation de la mémorisation d'images	32
Informations complémentaires	34
Assistance technique	35

# INTRODUCTION

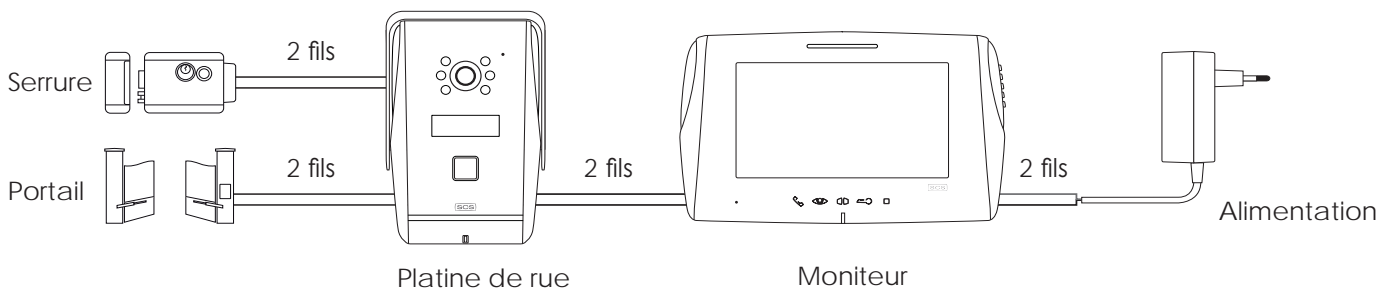


0 892 350 480  
(0.34 € TTC la minute)



**Ce kit vidéo couleur extrêmement facile à installer dispose d'une excellente qualité d'image et vous permet de voir et de discuter avec vos visiteurs.**

- Équipé d'un bouton d'ouverture d'automatisme de portail (contact sec)
- Équipé d'un bouton pour l'ouverture d'une gâche ou d'une serrure électrique (maximum 12V 700mA)
- Adapté à la vision nocturne sans nécessité d'éclairage extérieur
- Évolutif : 1 platine de rue et 2 moniteurs additionnels possibles
- Fabriqué en Chine



## MONITEUR

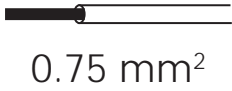
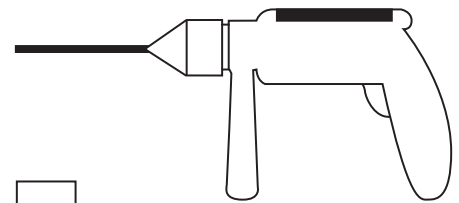
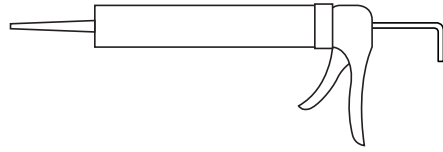
- Dimensions : 236.2 x 148 x 28.4 mm
- Écran 7" TFT couleur tactile
- Main libre
- Température de fonctionnement : de 0 à 40°C
- Câblage de 0 à 50 mètres : par câble 0.75 mm<sup>2</sup>
- Alimentation par adaptateur 100-240V~ 50/60Hz - 18 V DC 1,5A (réf. A-1815) fourni
- Support de fixation + vis fournis
- 9 mélodies
- Fonctions : mémorisation d'images et cadre photo numérique
- Fonctionne avec une carte mémoire Micro SD : 4 GB maximum
- Consommation électrique  $\leq 3$  W en veille et  $\leq 15$  W en utilisation
- Évolutif : moniteur additionnel (réf. XO Z2 W) en option



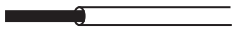
**Le moniteur et l'adaptateur doivent être uniquement utilisés en intérieur.**

## PLATINE DE RUE

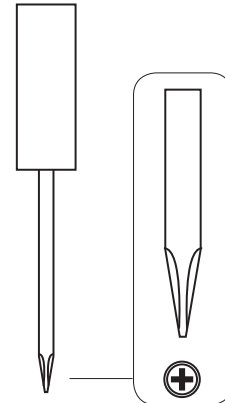
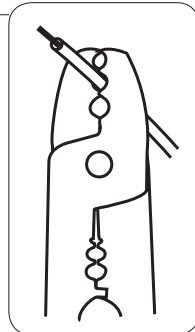
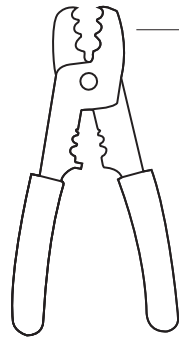
- Dimensions : 160 x 102.5 x 29.4 mm
- Vision nocturne (par LEDS/min : 1.5 Lux)
- Pose en applique
- Température de fonctionnement : de -10 à 45°C
- Résolution horizontale de 380 lignes
- Angle de vue : 70°
- Visière de protection fournie
- Alimentation : 18 V DC/1,5A
- Évolutif : platine de rue additionnelle (réf. XO M5 W) et visière additionnelle (réf. XO VM5) en option



0.75 mm<sup>2</sup>



1 mm<sup>2</sup>



	Longueur du câble	Section à utiliser
Platine de rue - moniteur	De 0 à 50 mètres	0.75 mm <sup>2</sup>
Platine de rue - serrure / gâche Platine de rue - automatisme	De 0 à 10 mètres	1 mm <sup>2</sup>



- S'assurer qu'aucun élément ne gêne à l'insertion des chevilles et des vis dans le mur.
- Ne pas brancher votre alimentation tant que votre installation n'est pas terminée et contrôlée.
- La mise en oeuvre, les connections électriques et les réglages doivent être effectués dans les règles de l'art par une personne qualifiée et spécialisée.
- Choisir un emplacement approprié.
- Le bloc d'alimentation doit être installé dans un lieu sec.
- Ne pas grouper les câbles reliant la platine de rue au moniteur avec des câbles utilisés pour un courant fort (230V).



**Hotline assistance technique**  
de 9h00 à 12h00 et de 14h00 à 18h00  
Du lundi au samedi au 0 892 350 480 (0.34 € TTC la minute)

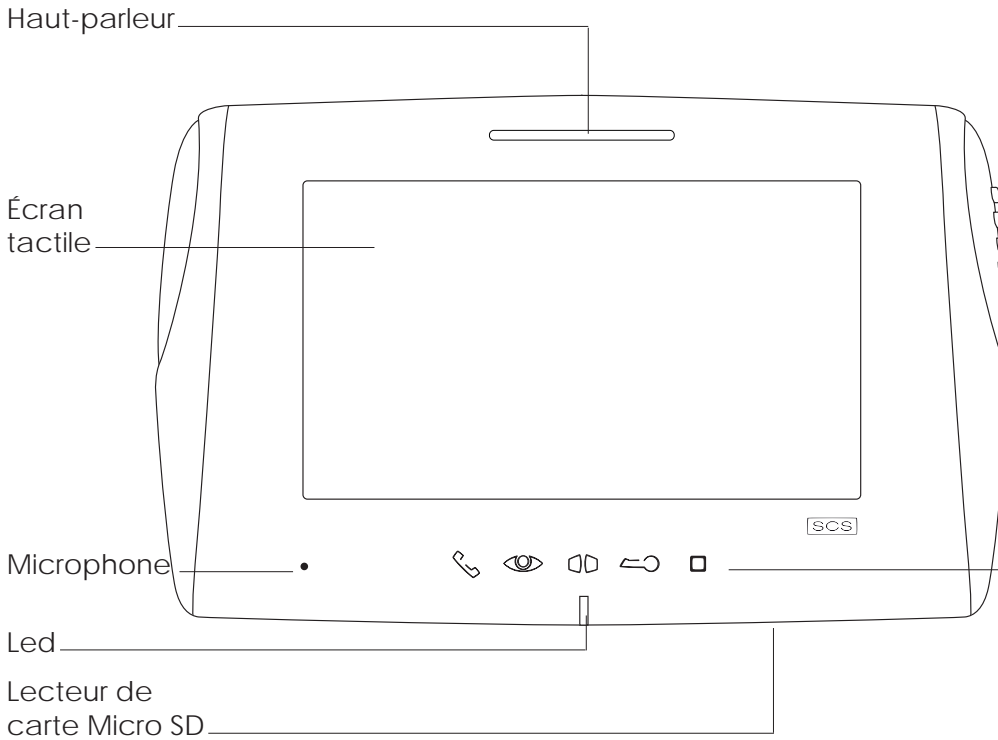
[www.scs-sentinel.com](http://www.scs-sentinel.com)

# CONTENU DU KIT



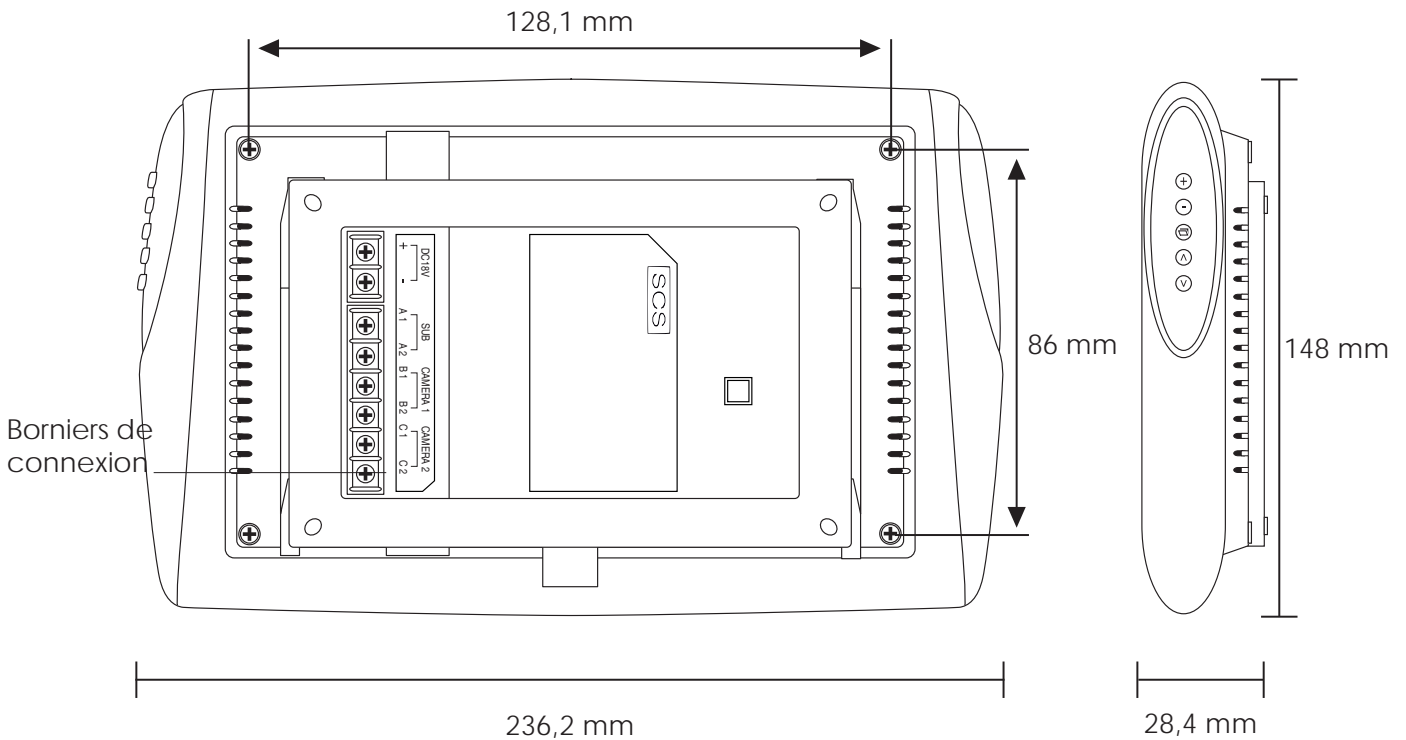
0 892 350 480  
(0.34 € TTC la minute)

## MONITEUR

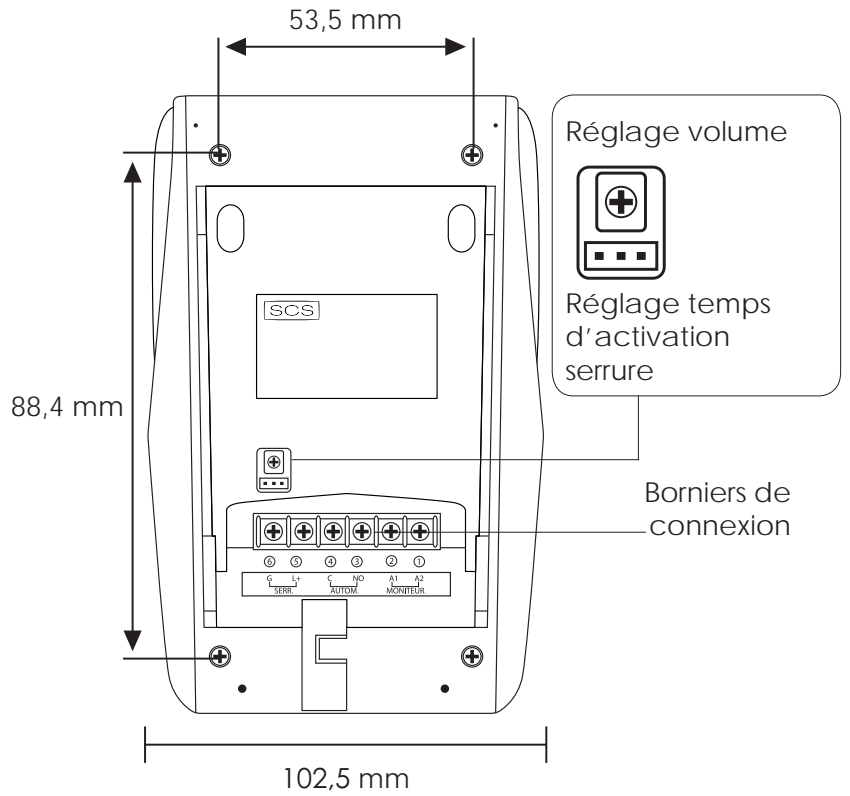
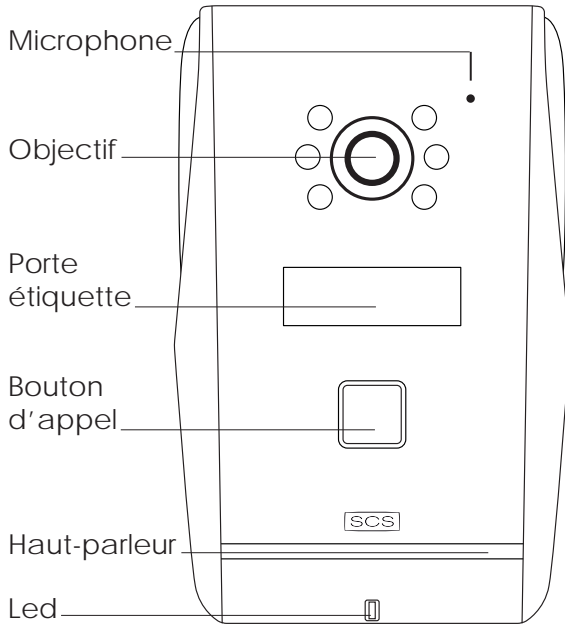


- ⊕ Volume +
- ⊖ Volume -
- ☰ Menu
- ⤴ Haut
- ⤵ Bas

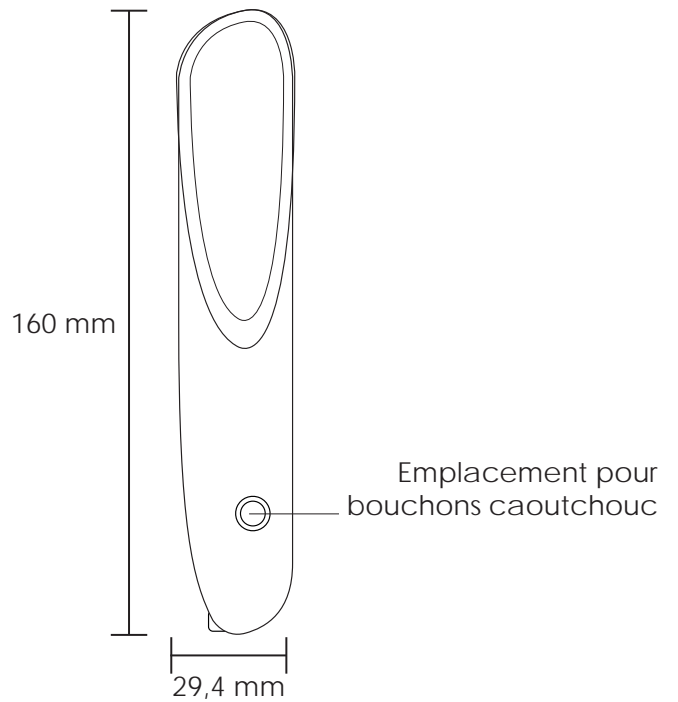
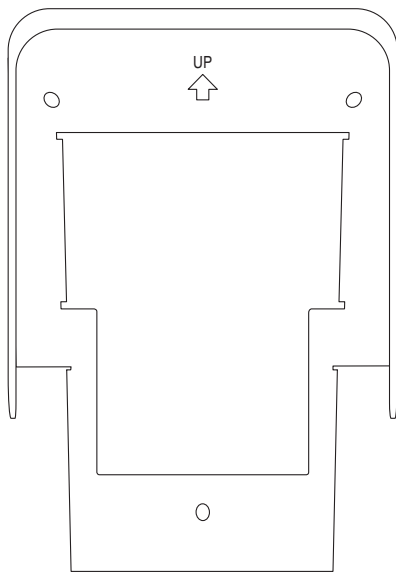
- ☎ Bouton de réponse
- 👁 Activer la vue extérieure
- 🚪 Activer l'automatisme de portail
- 🔑 Activer la gâche ou serrure électrique
- Intercom



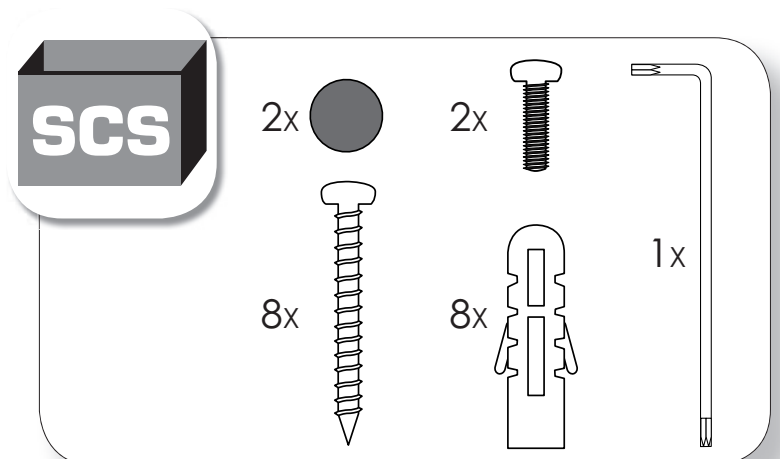
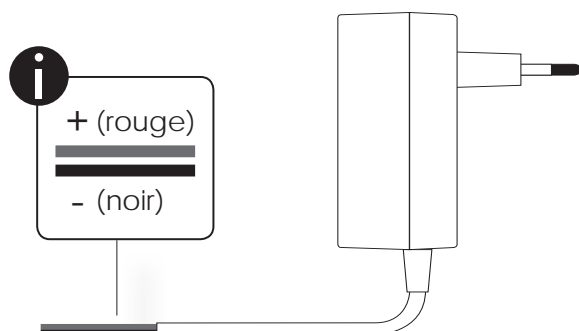
## PLATINE DE RUE



## VISIÈRE DE PROTECTION



## ADAPTATEUR (réf. A-1815) 100-240V ~ 50/60Hz - 18VDC 1.5A





# INSTALLATION



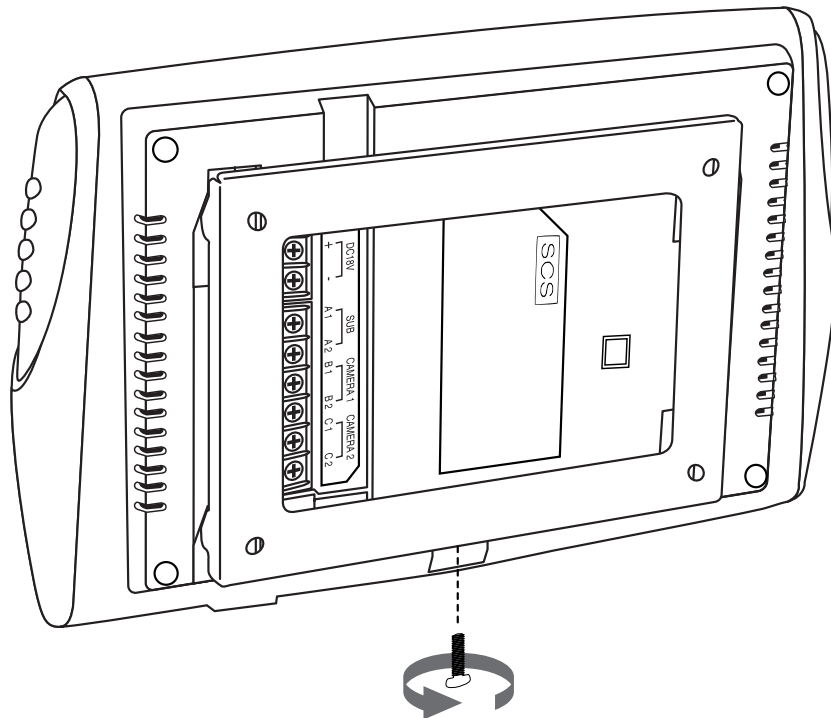
0 892 350 480  
(0.34 € TTC la minute)



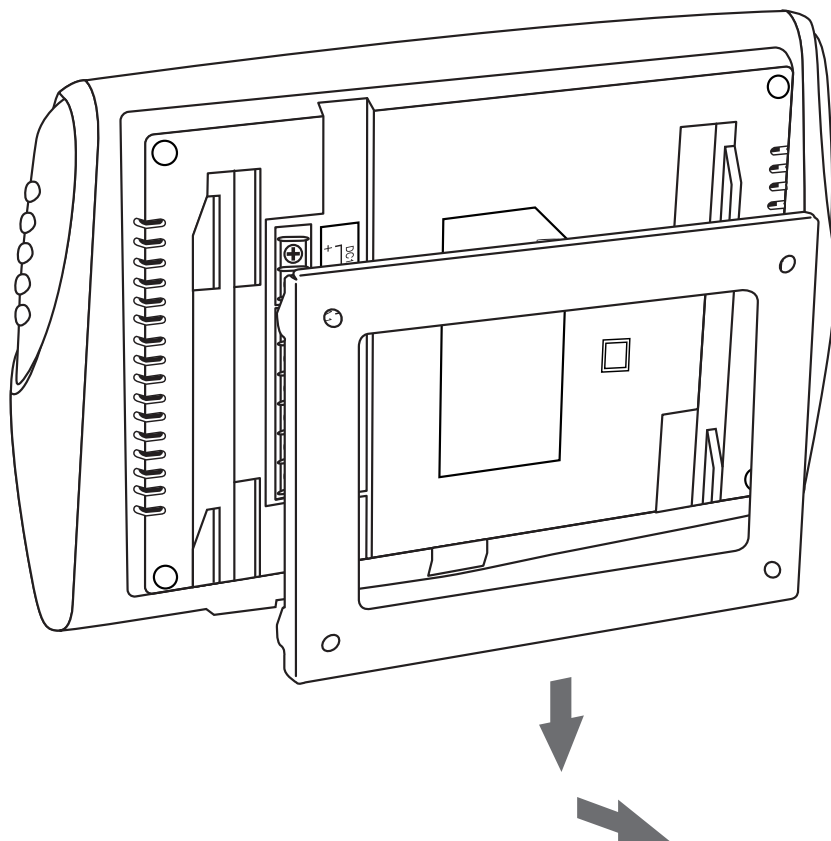
Avant de fixer définitivement les éléments, il est nécessaire d'effectuer un test de fonctionnement. En cas de difficulté d'installation, appelez notre Service Hotline.

## MONITEUR

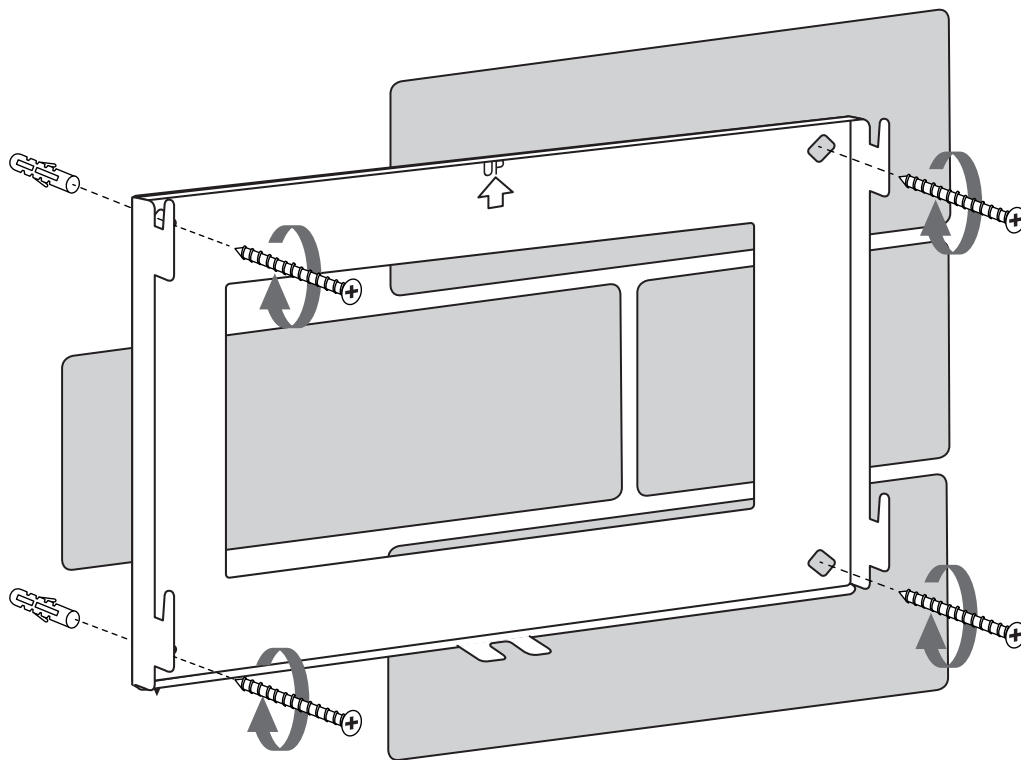
1



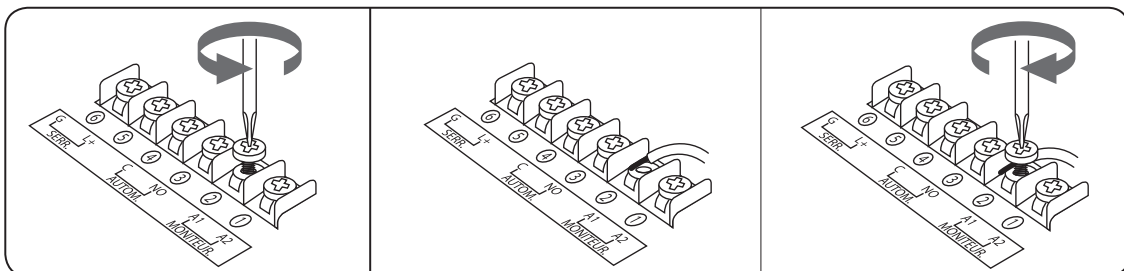
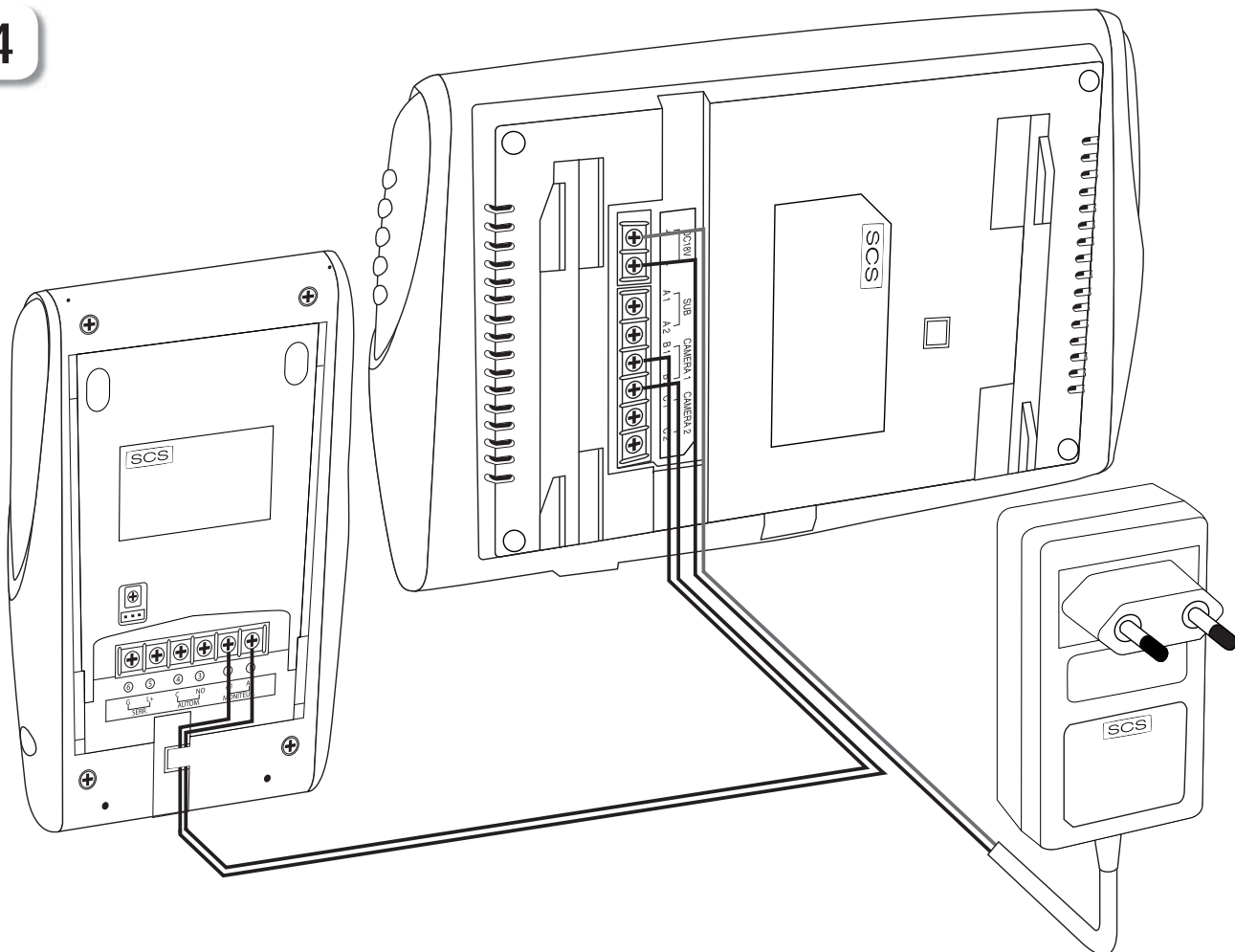
2



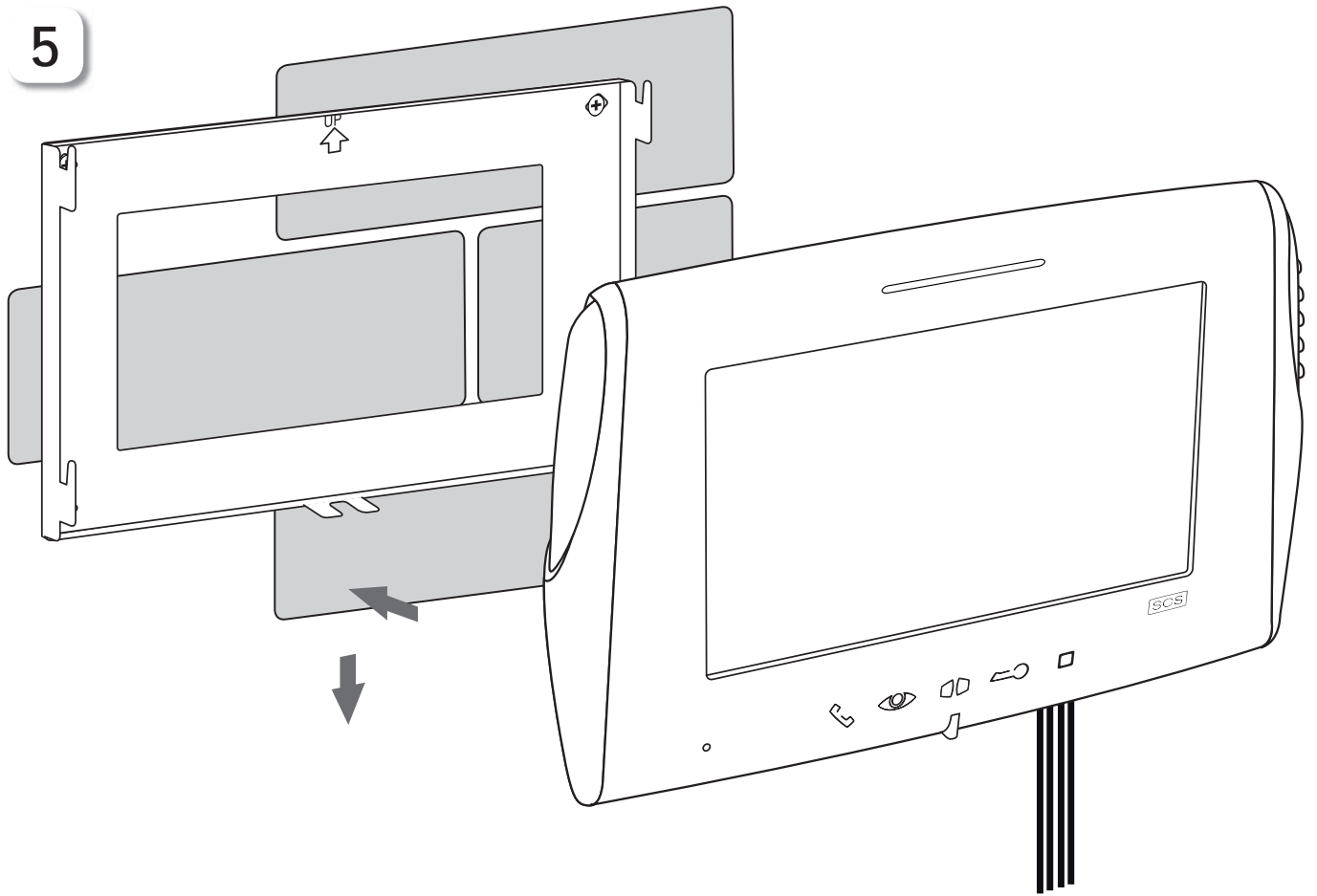
3



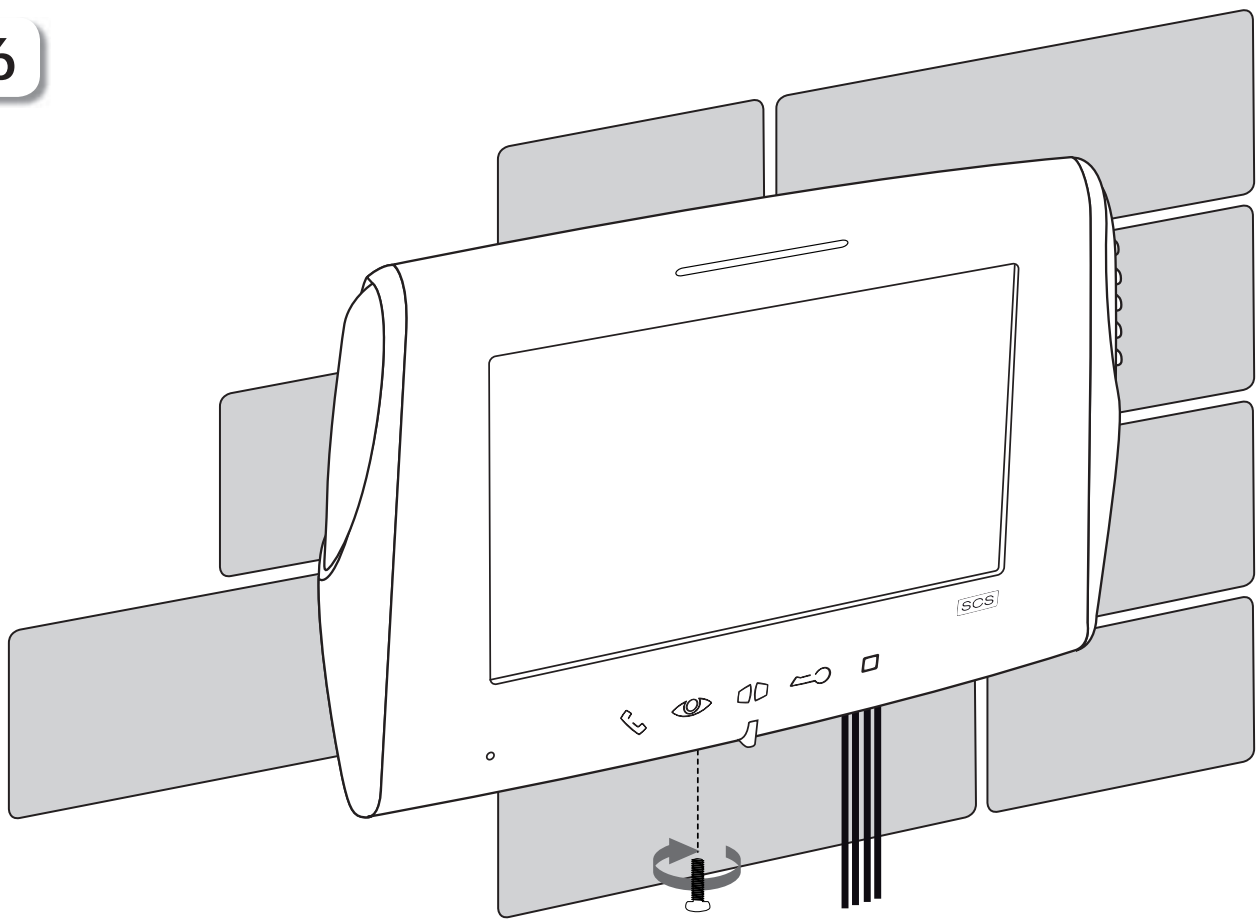
4



5

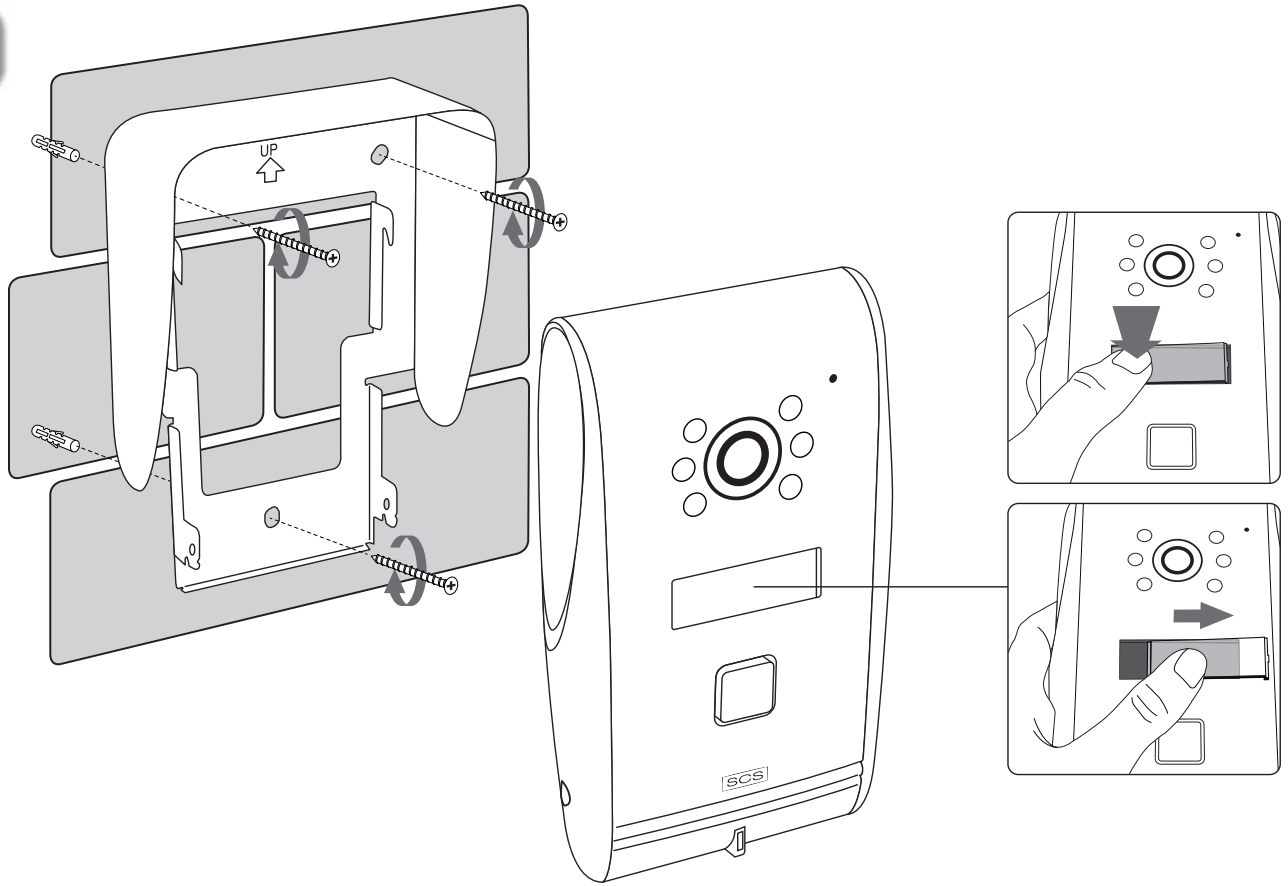


6

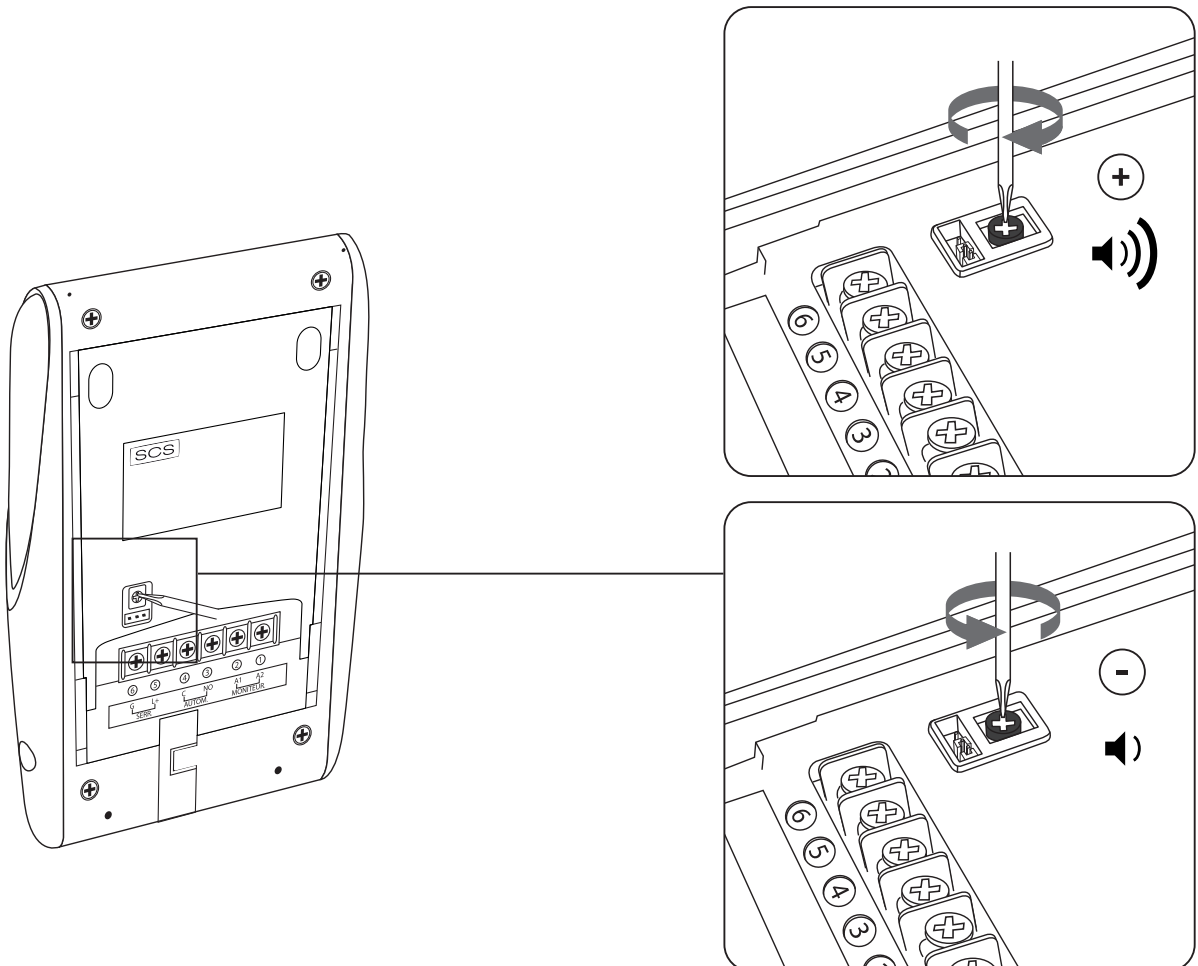


# PLATINE DE RUE

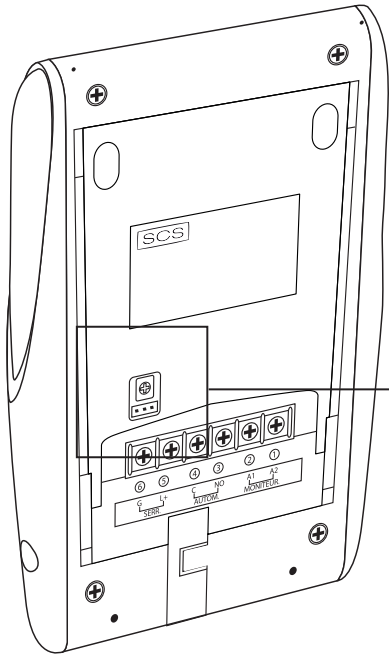
1



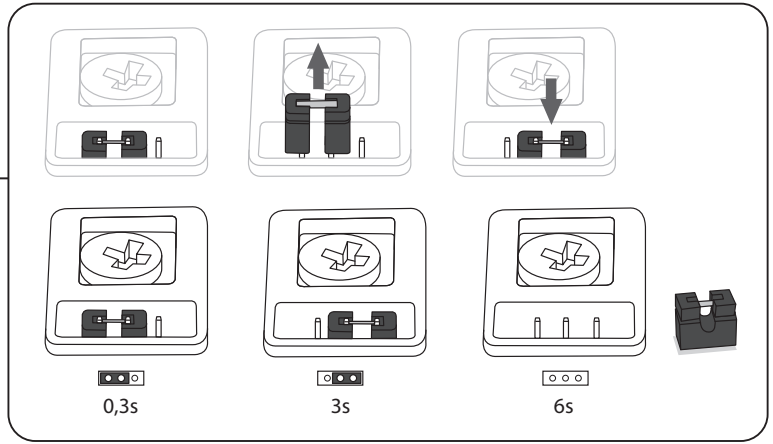
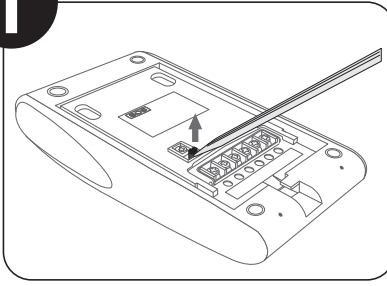
2



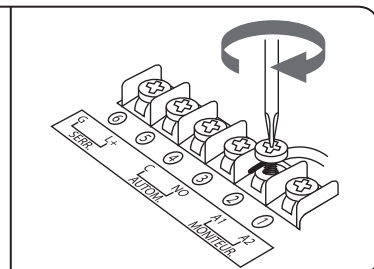
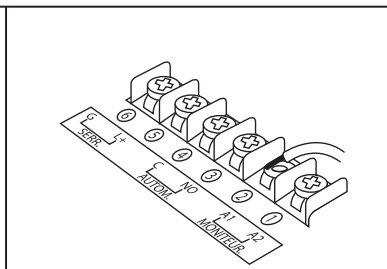
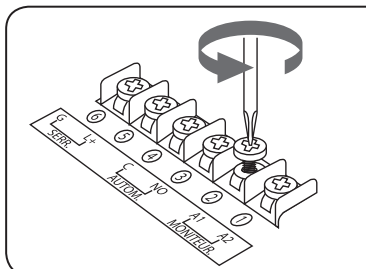
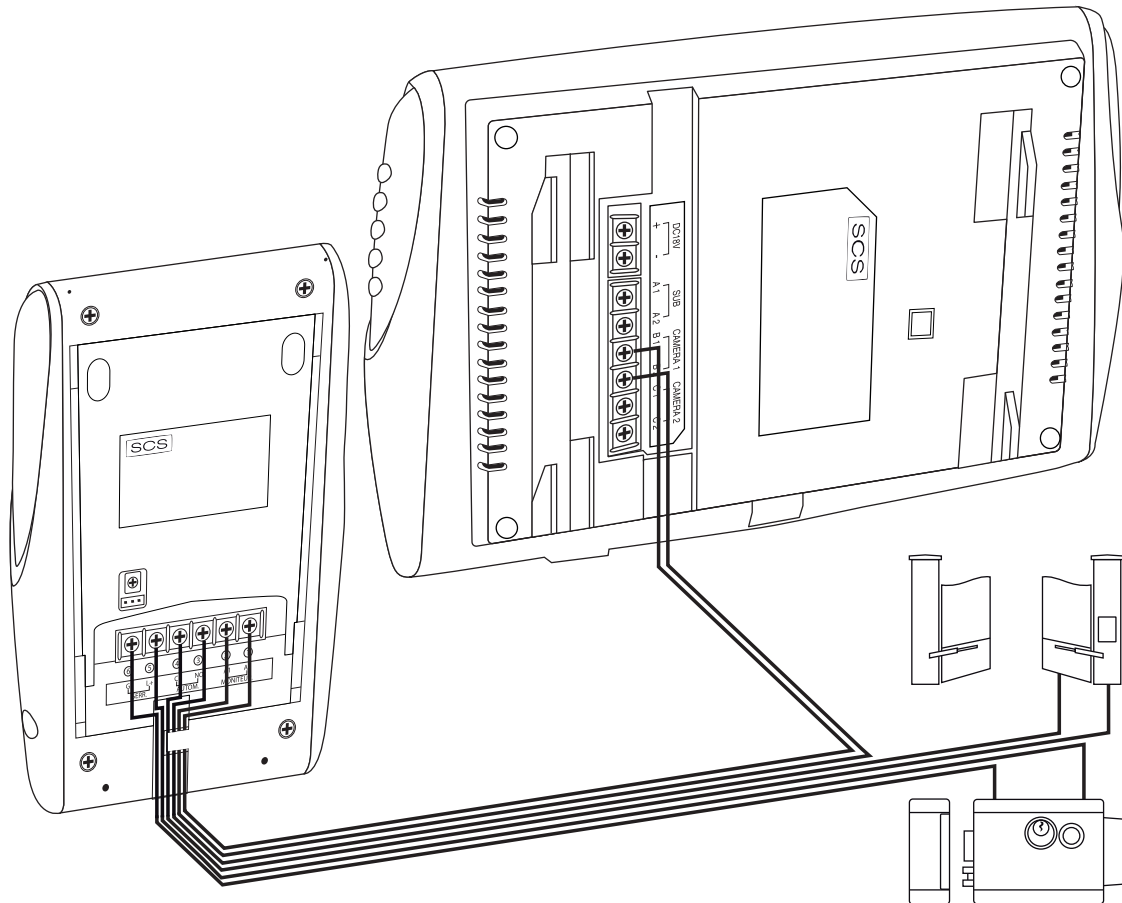
3



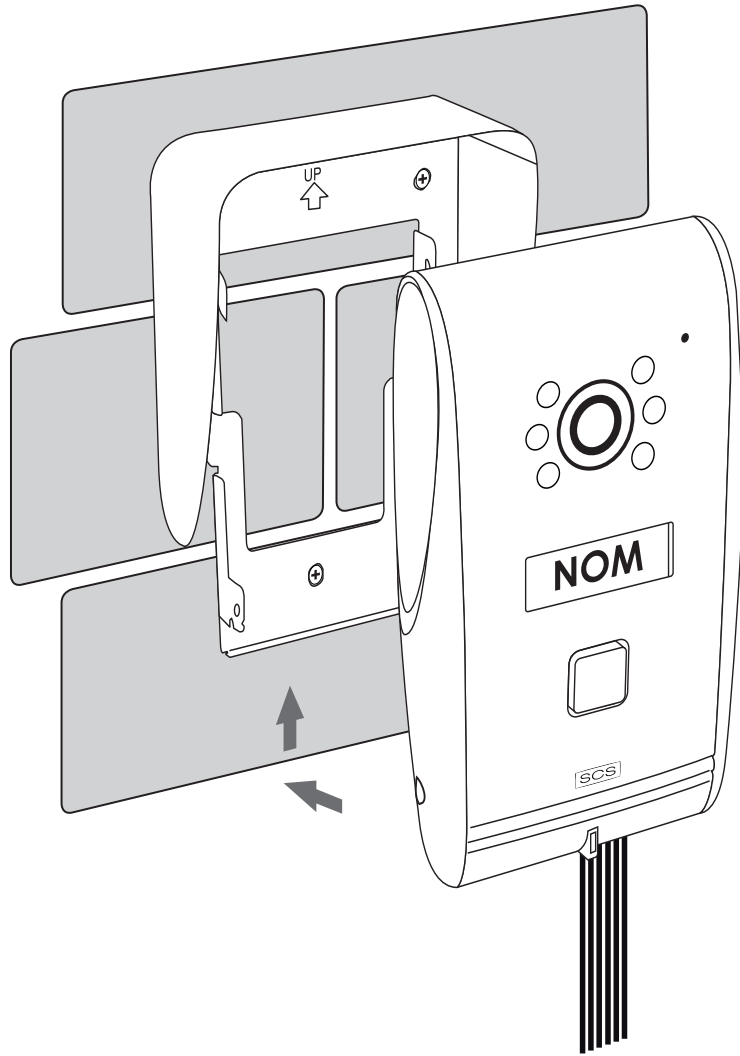
i



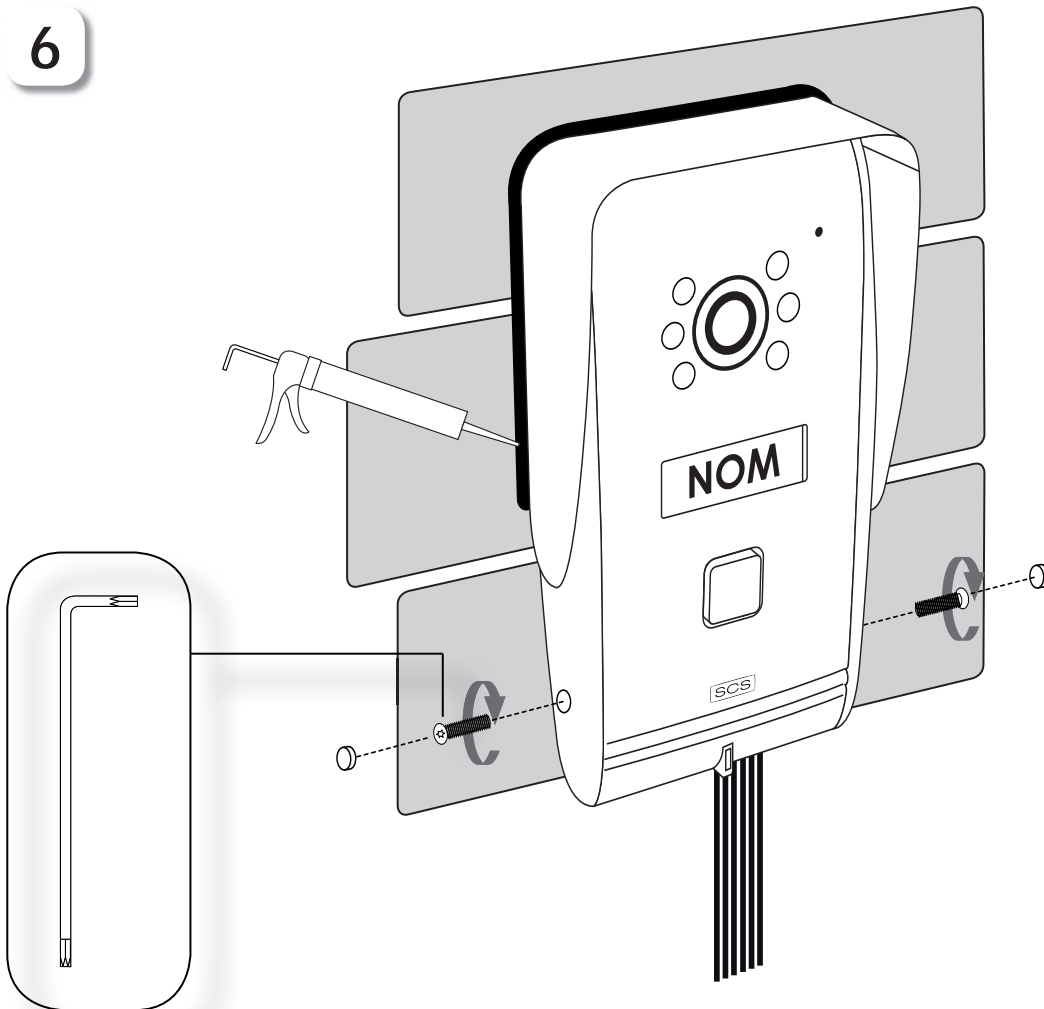
4



5



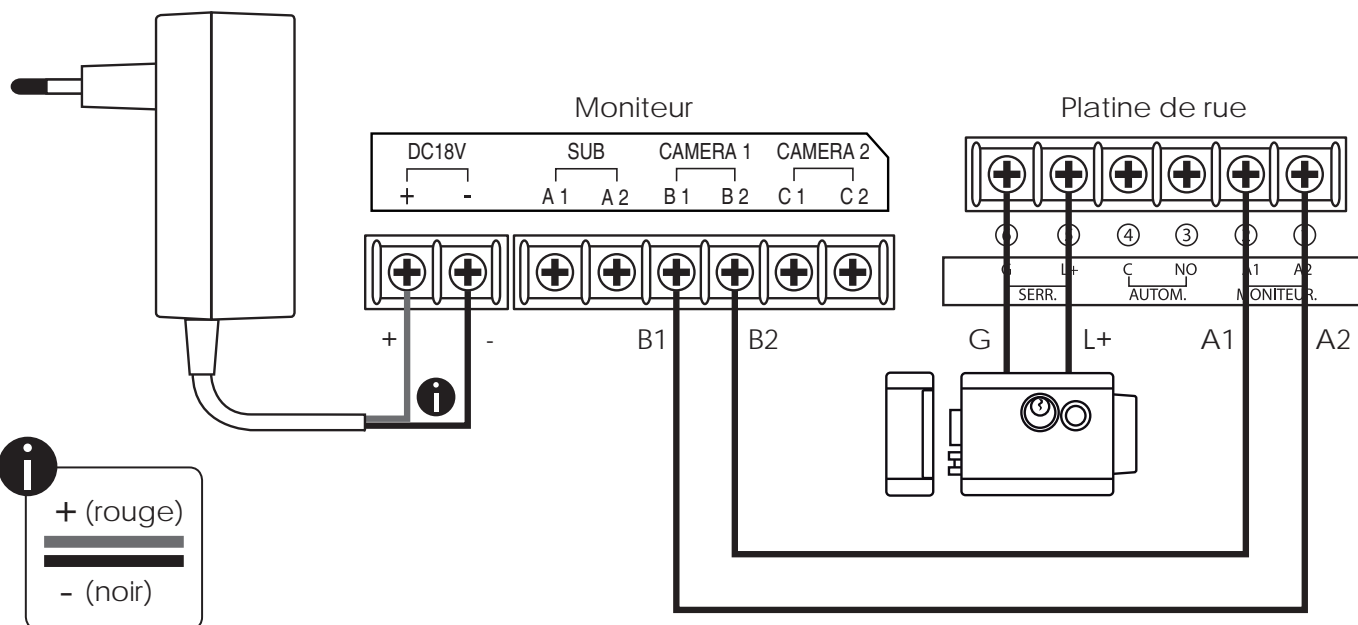
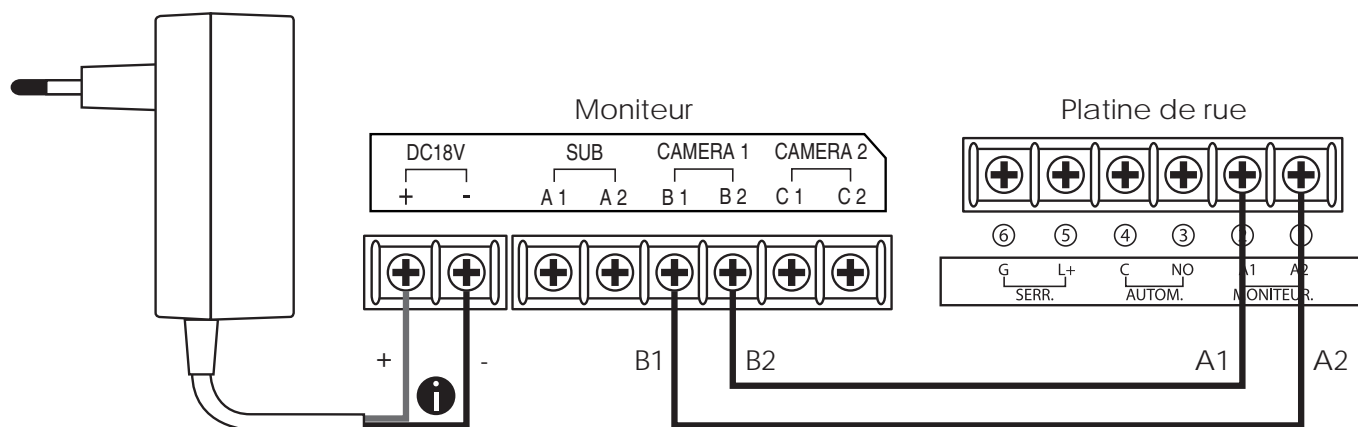
6



# BRANCHEMENTS

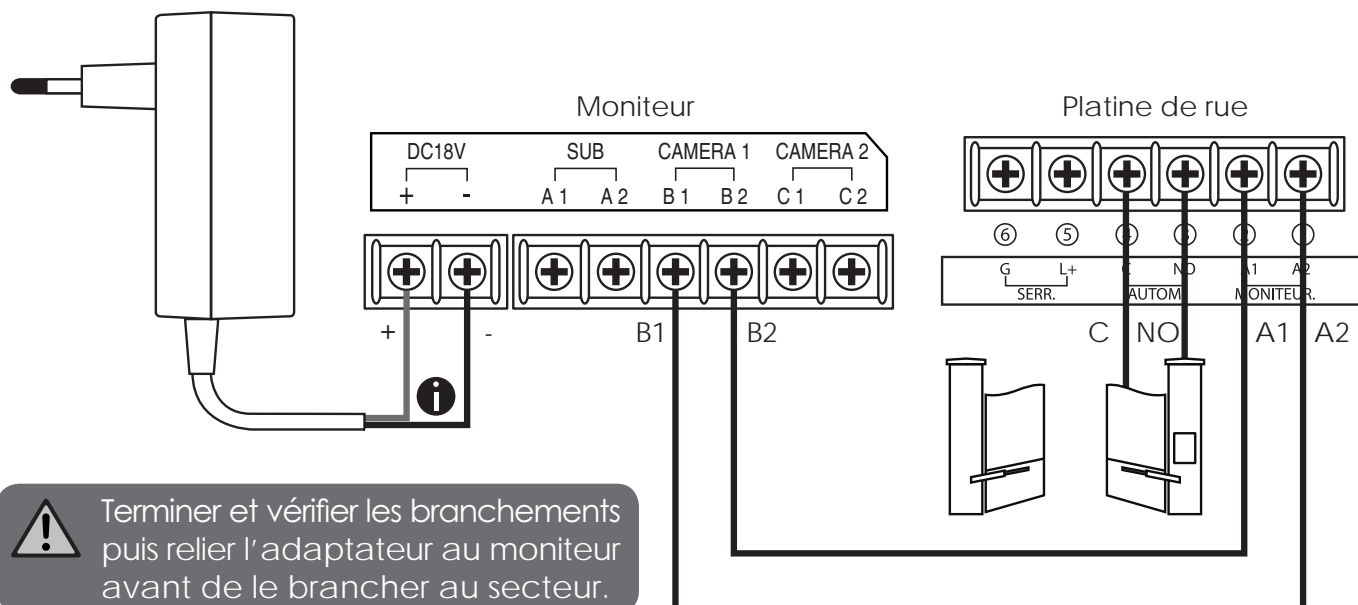


0 892 350 480  
(0.34 € TTC la minute)



**i**

+ (rouge)  
  
 - (noir)



**!** Terminer et vérifier les branchements puis relier l'adaptateur au moniteur avant de le brancher au secteur.

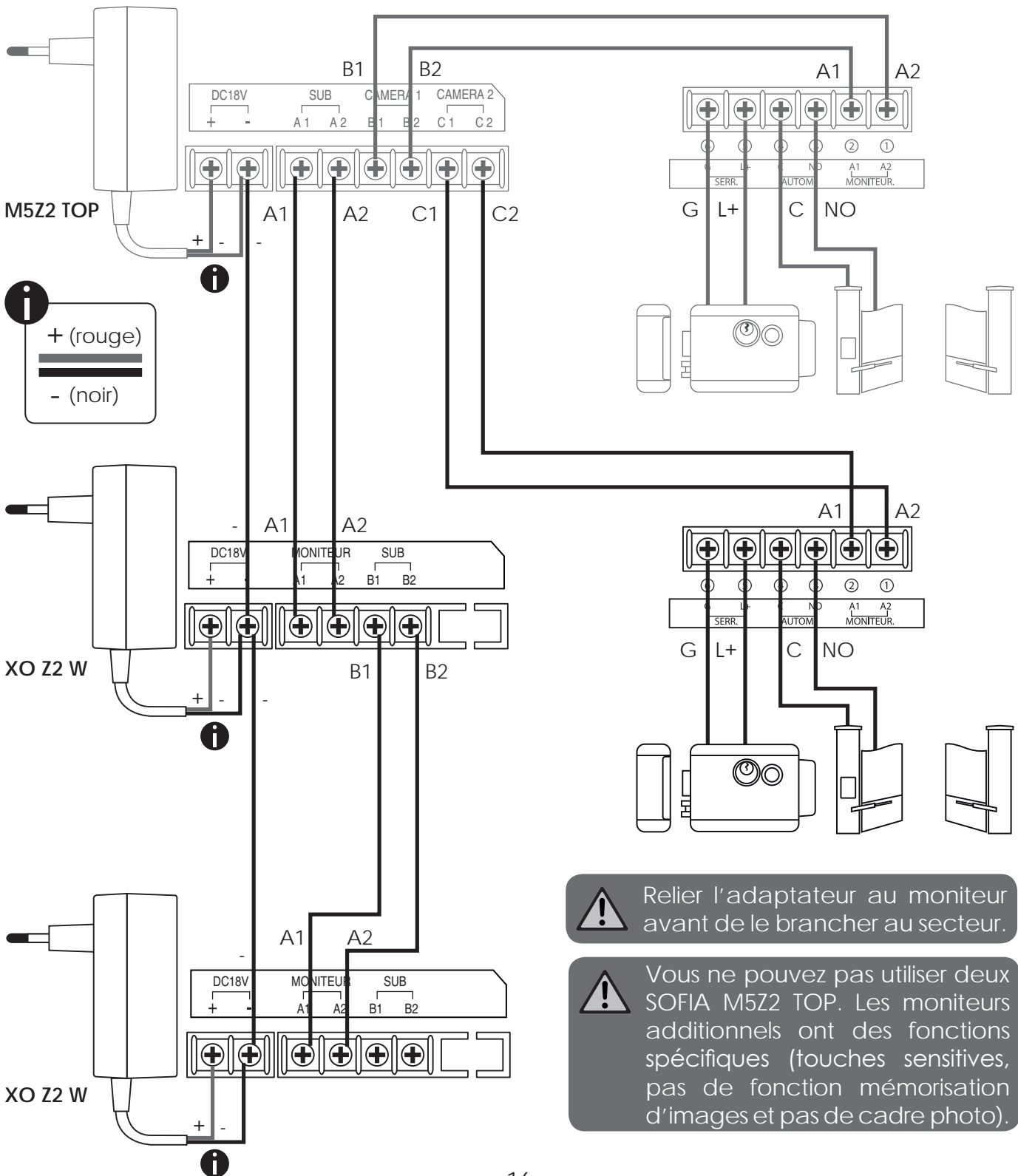
# PRODUITS COMPLÉMENTAIRES



0 892 350 480  
(0.34 € TTC la minute)

Il est possible d'ajouter à cette installation deux moniteurs et une platine de rue supplémentaires du même modèle (réf. SOFIA M5Z2 TOP W/G) :

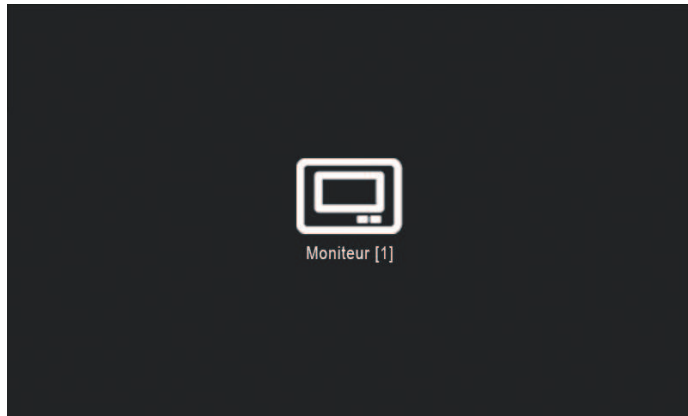
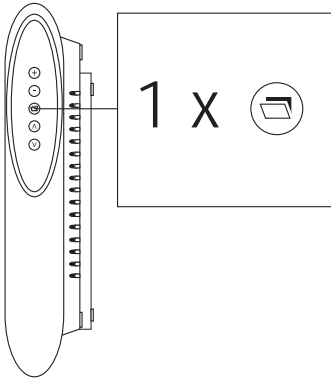
- moniteur (réf. XO Z2 W)
- platine de rue (réf. ZO M5 W)
- visière (réf. XO VM5)



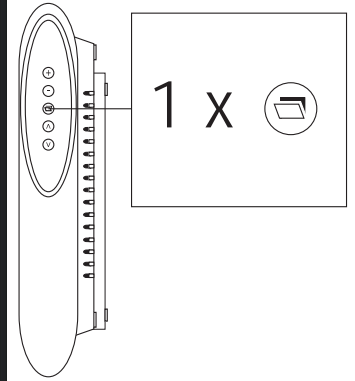


# 1 Réglage moniteur additionnel 1

XO Z2 W

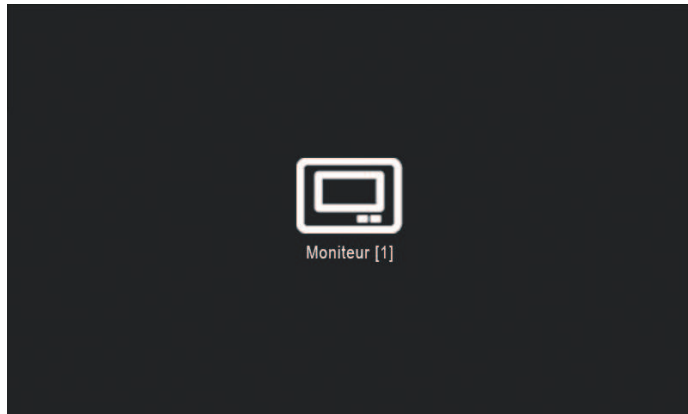
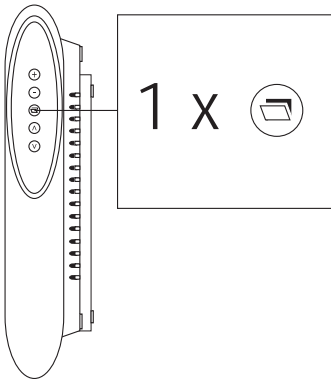


XO Z2 W

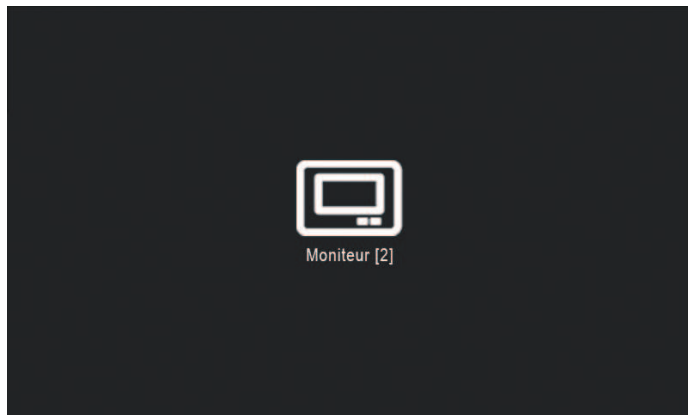
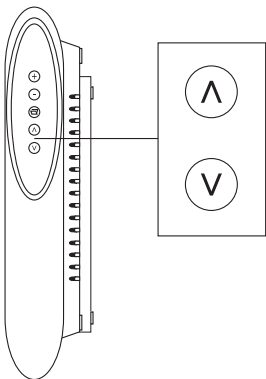


# 2 Réglage moniteur additionnel 2

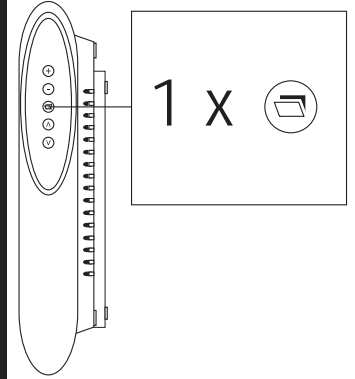
XO Z2 W



XO Z2 W



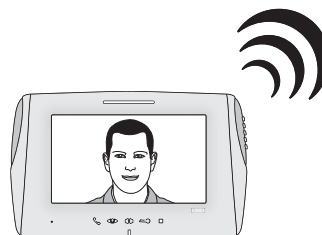
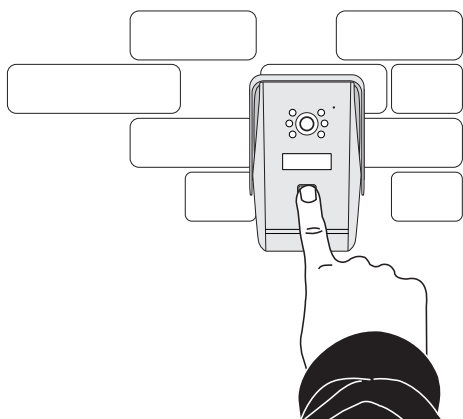
XO Z2 W



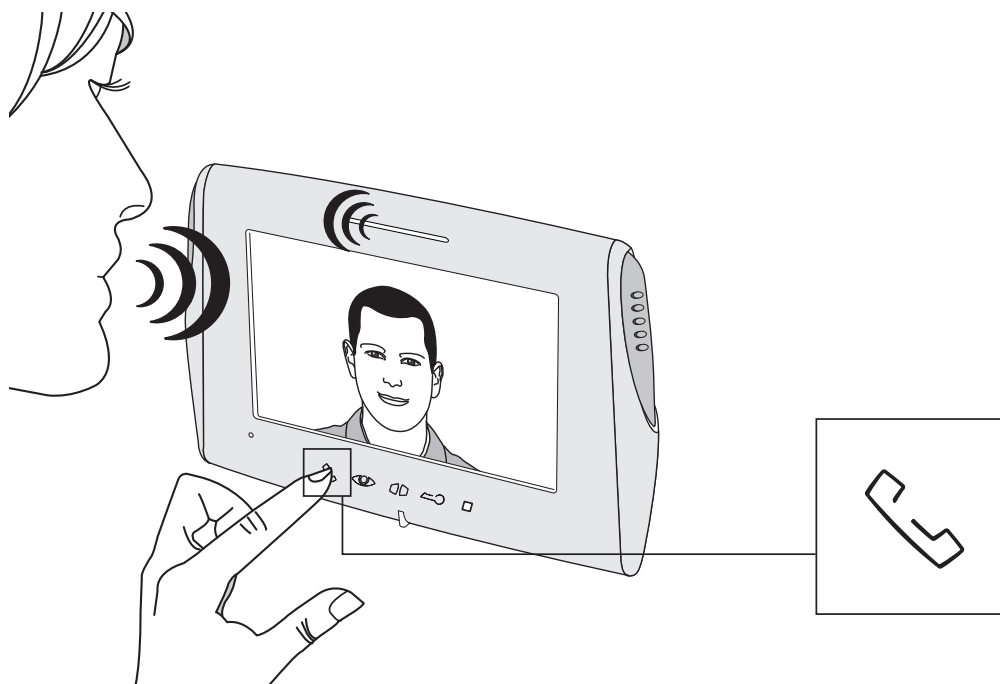


## UTILISATION DES TOUCHES SENSITIVES

### 1 Communiquer avec son visiteur



Lorsque le visiteur appuie sur bouton d'appel, le moniteur intérieur sonne pendant 90 secondes.





Le temps de communication est de 60 secondes.

Appuyer sur les boutons + ou - placés sur le côté pour régler le volume de communication du moniteur.

Pour raccrocher, appuyer de nouveau sur .

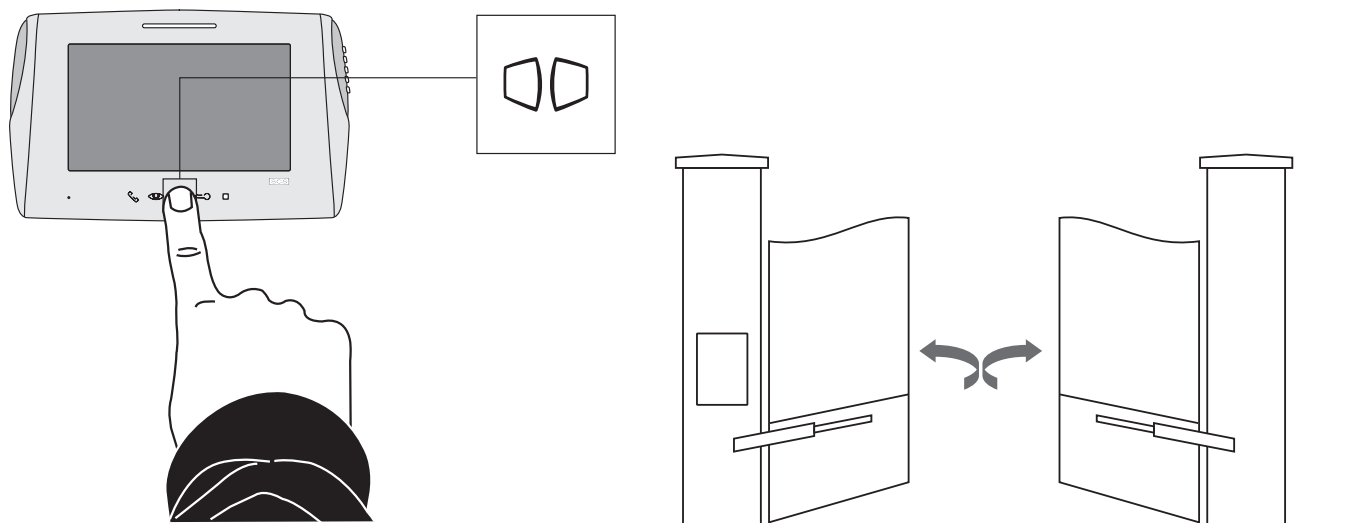
## 2 Visualiser l'extérieur

Pour visualiser l'extérieur sans pression du bouton d'appel, appuyer 1 fois sur  pour regarder l'image de la caméra 1 ou appuyer 2 fois sur  pour visualiser l'image de la caméra 2 si celle-ci est installée.

Il faut appuyer de nouveau sur  pour couper la visualisation sinon celle-ci s'arrête automatiquement après 1 minute.

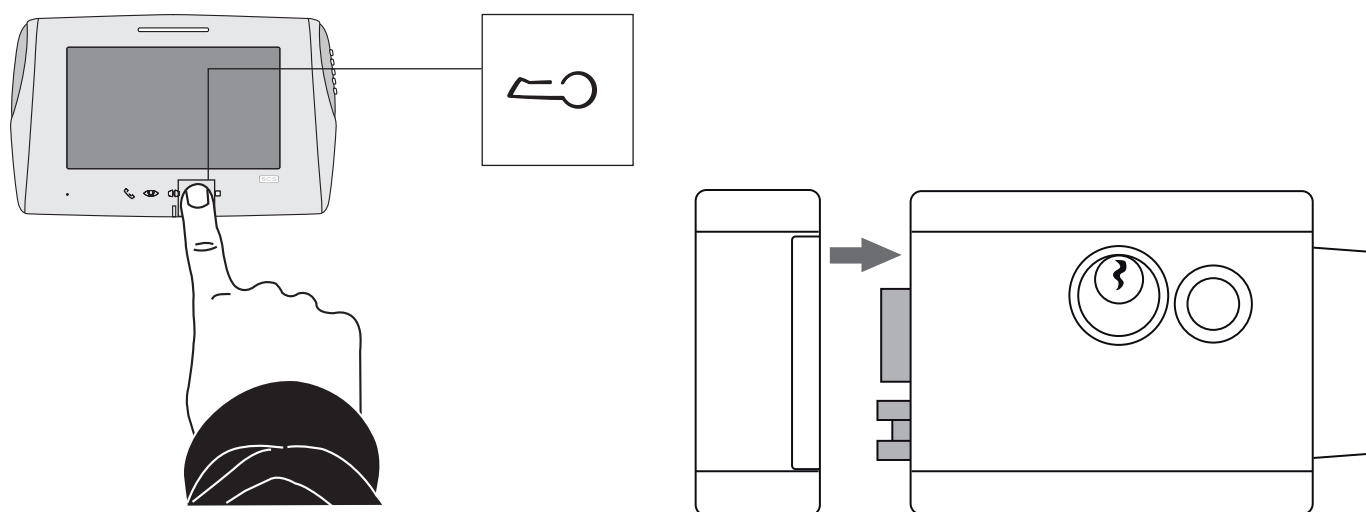
Vous pouvez communiquer avec l'extérieur en appuyant sur .

## 3 Activer l'automatisme de portail



L'ouverture du portail ne coupe pas la communication.

## 4 Activer la serrure

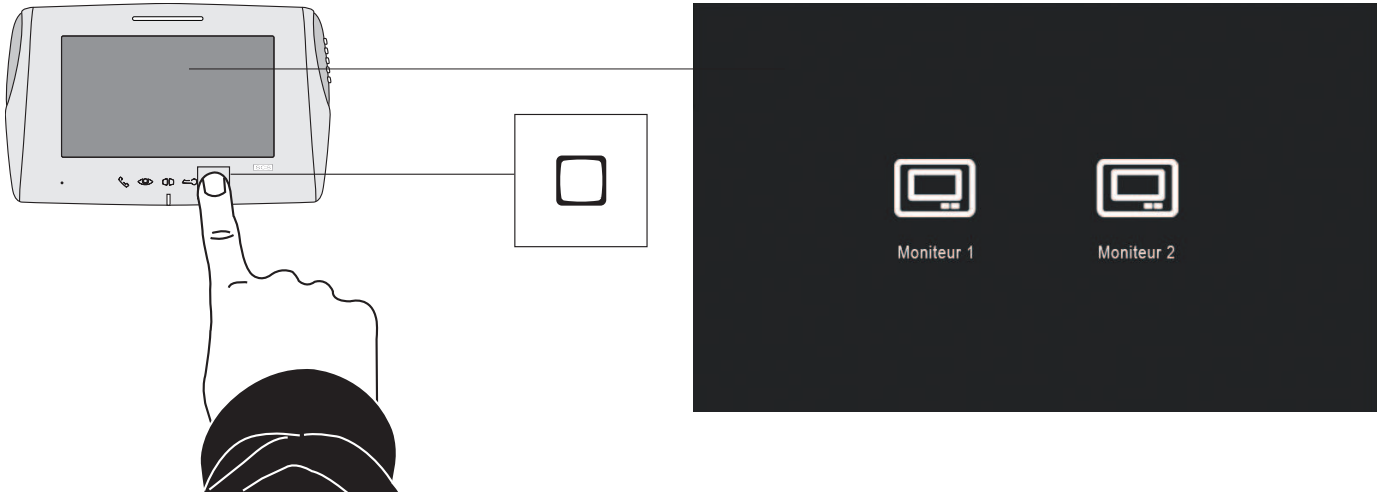


Se référer à la page 13 pour modifier le temps d'ouverture.

L'image du moniteur disparaît lors de l'activation de la gâche ou de la serrure.

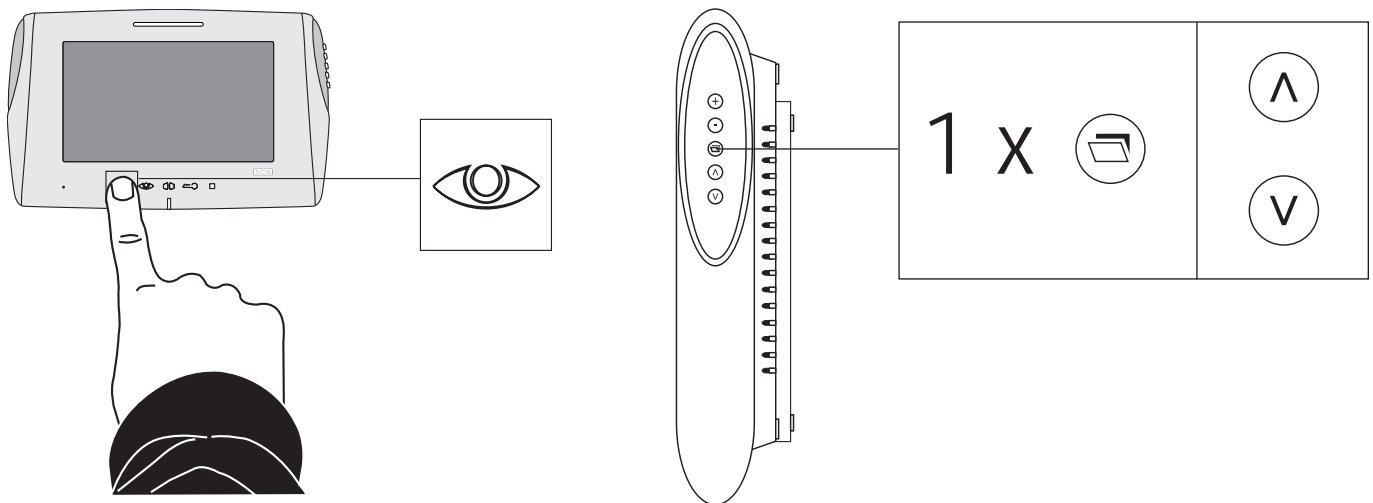
Pour activer la serrure ou l'automatisme de portail sans pression du bouton d'appel, il est impératif d'activer au préalable la visualisation extérieure.

## 5 Communiquer avec le moniteur additionnel 1 ou 2

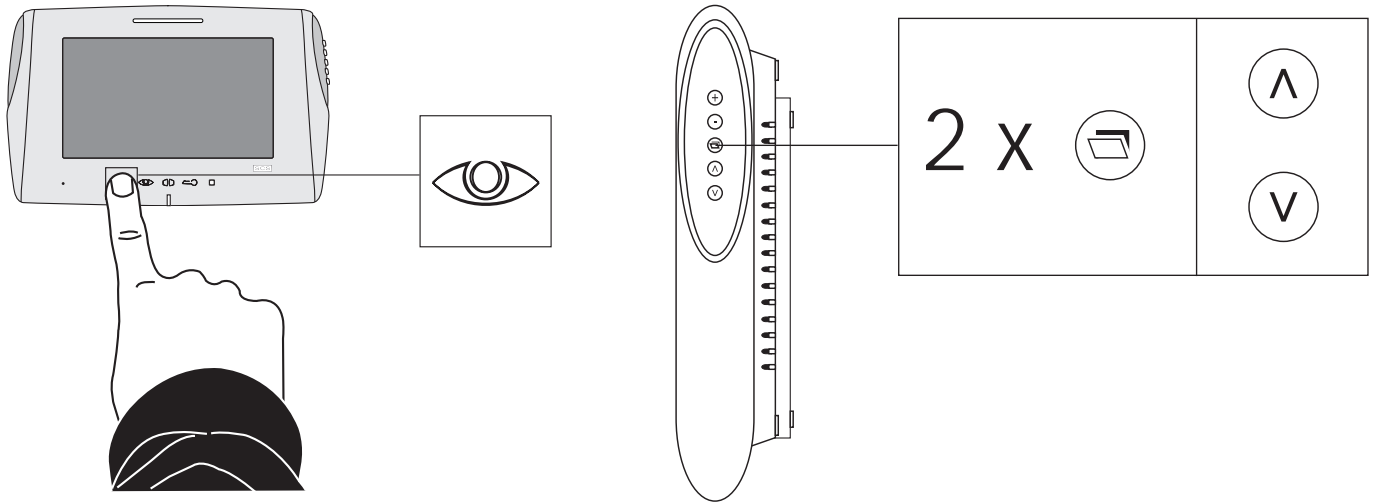


Il est nécessaire de régler au préalable les moniteurs additionnels en 1 et 2 (page 17).

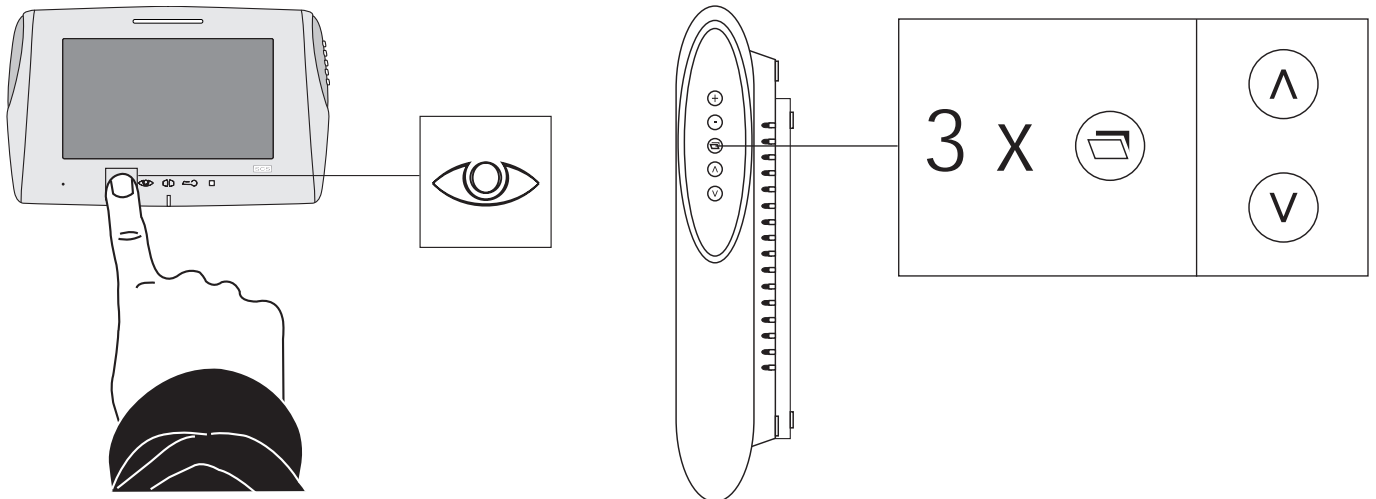
## 6 Régler la luminosité



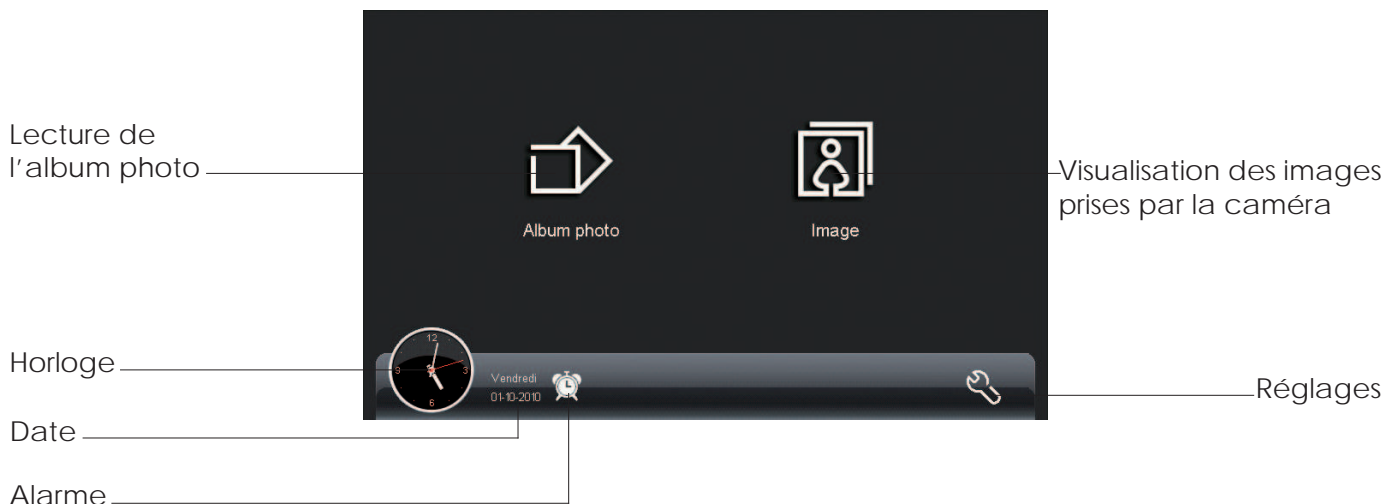
## 7 Régler la saturation des couleurs



## 8 Régler le contraste

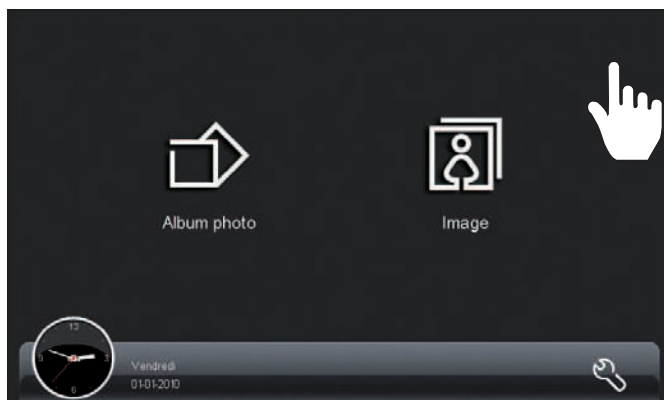
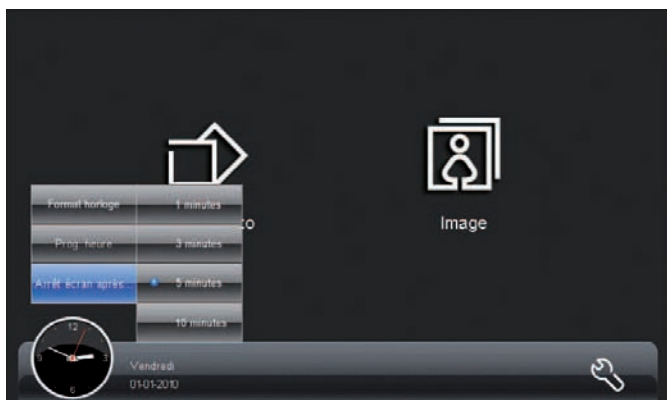
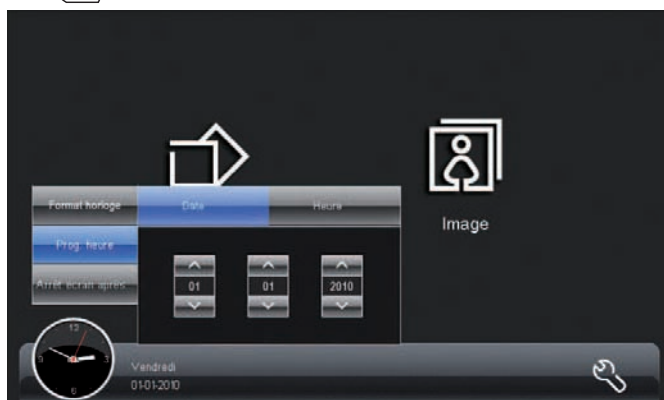
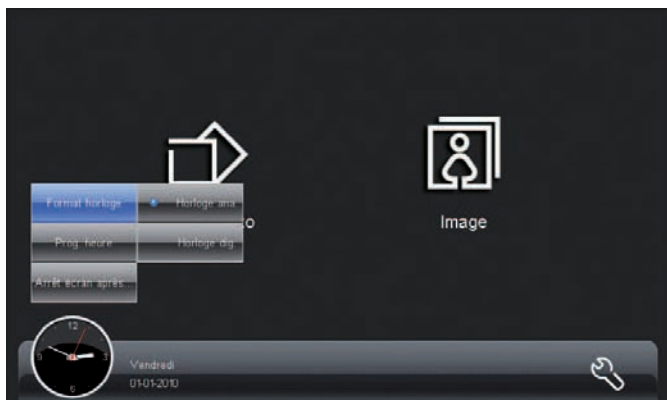
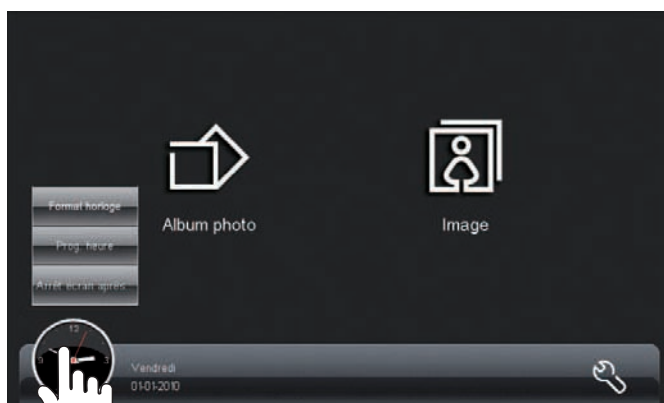
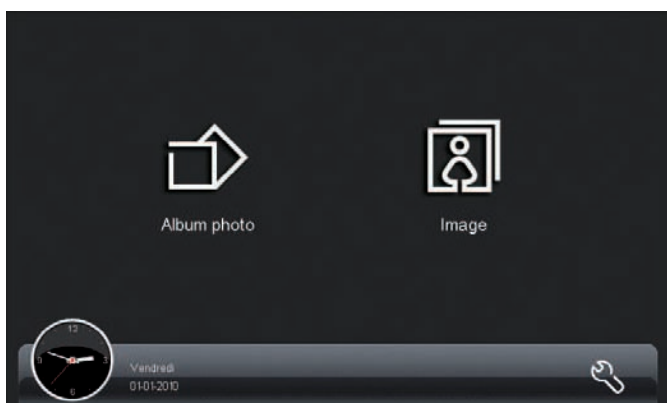


## RÉGLAGES DE L'ÉCRAN TACTILE

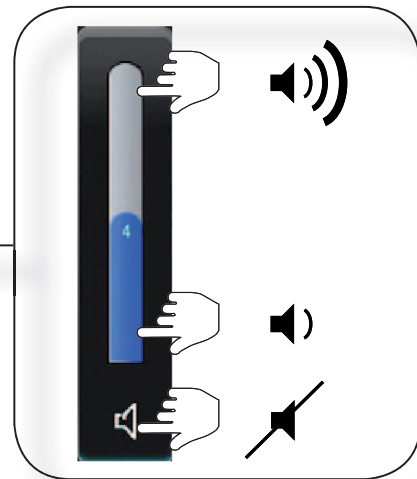
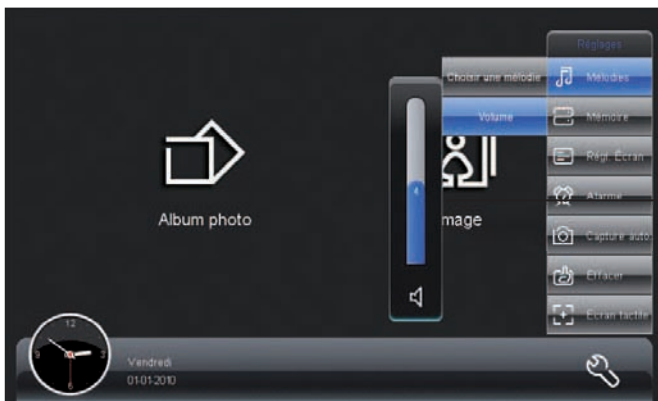
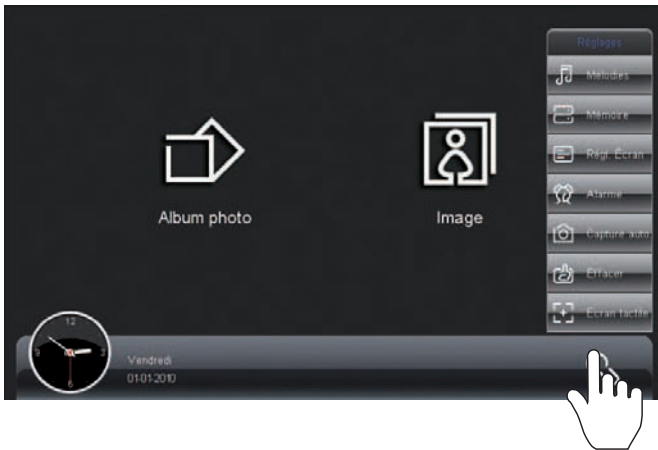


Pour revenir à l'écran d'accueil, appuyer sur l'écran. Les paramètres sélectionnés seront enregistrés.

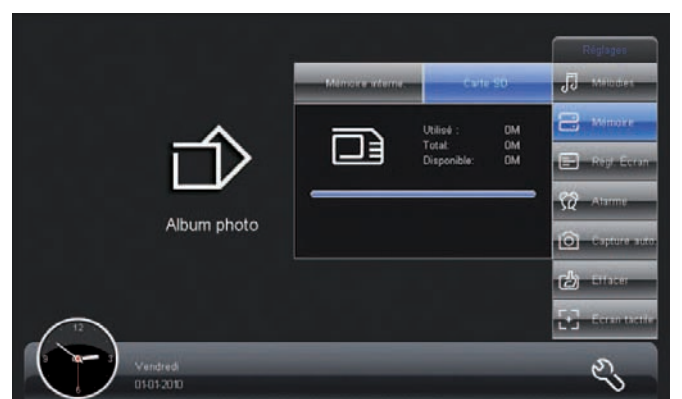
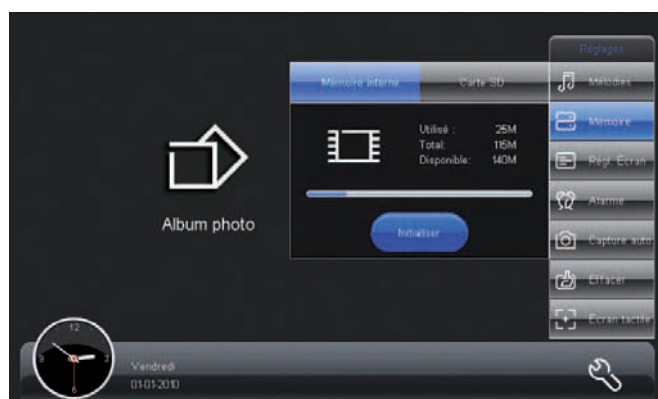
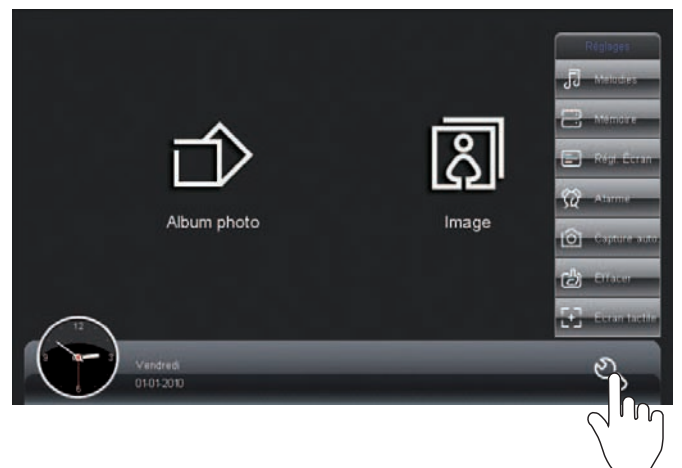
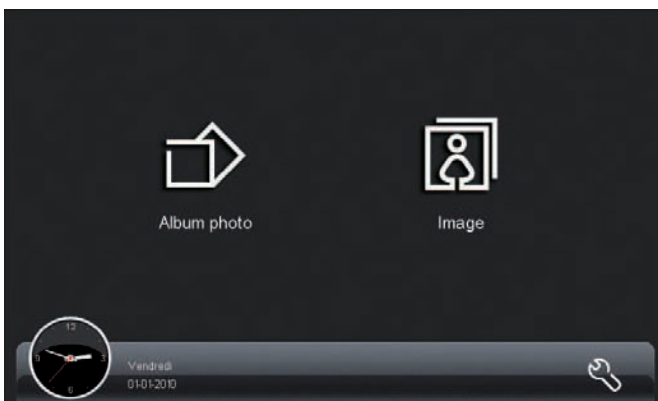
### 1 Réglage de l'horloge



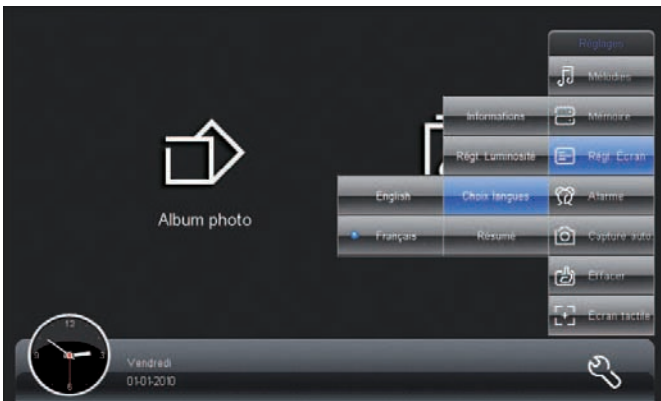
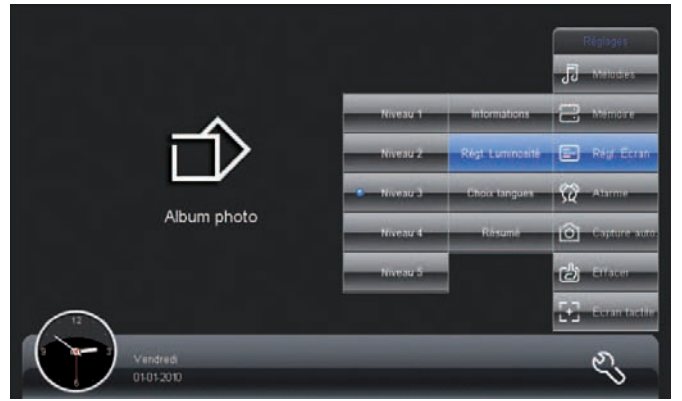
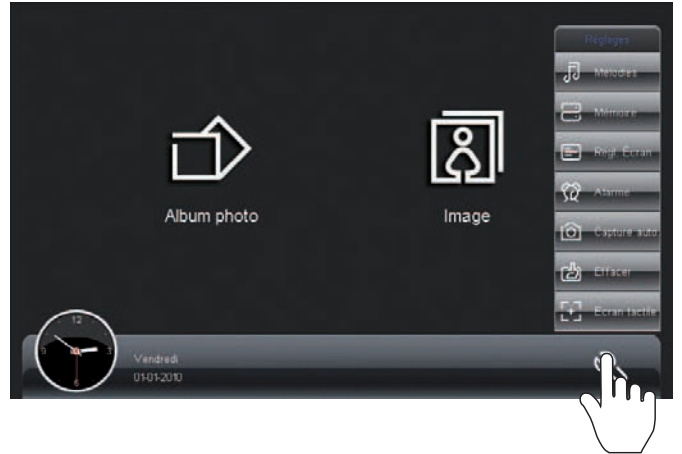
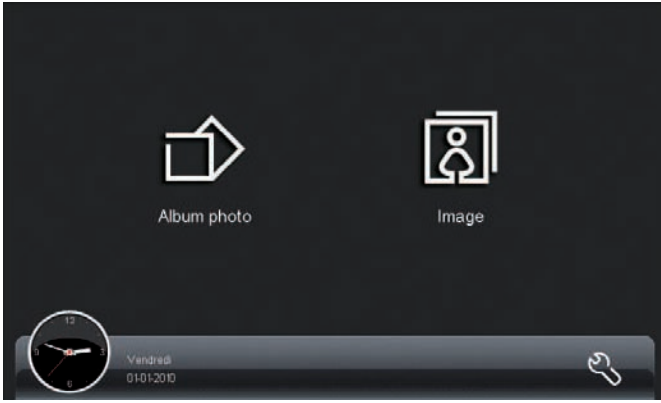
## 2 Réglage des mélodies



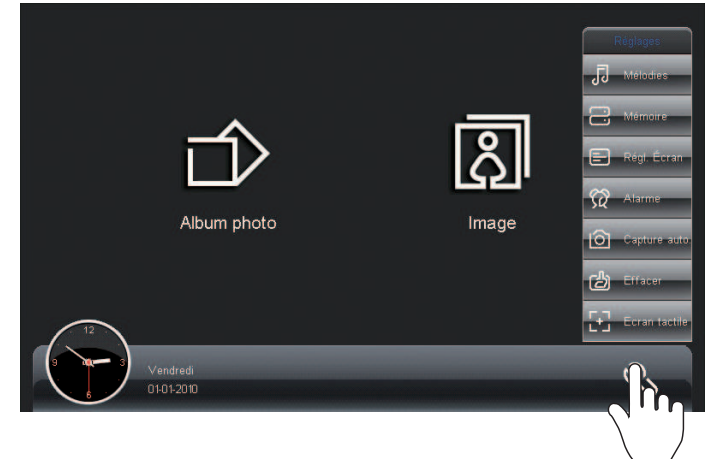
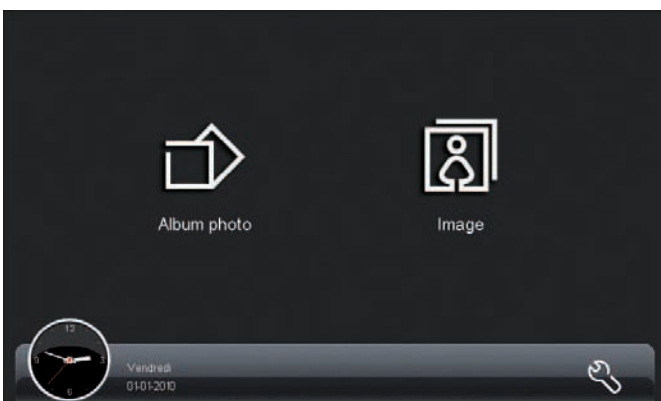
## 3 Effacer toute la mémoire



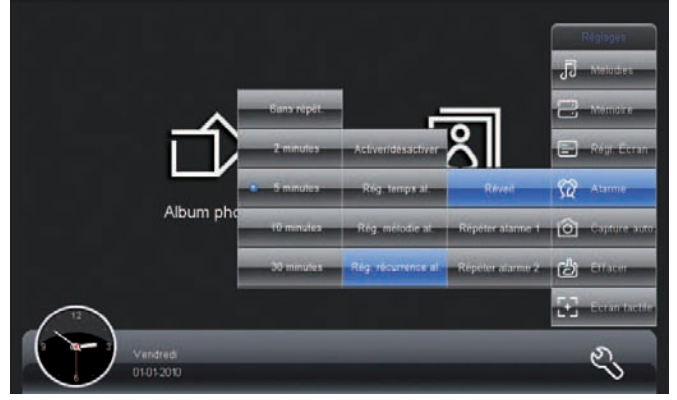
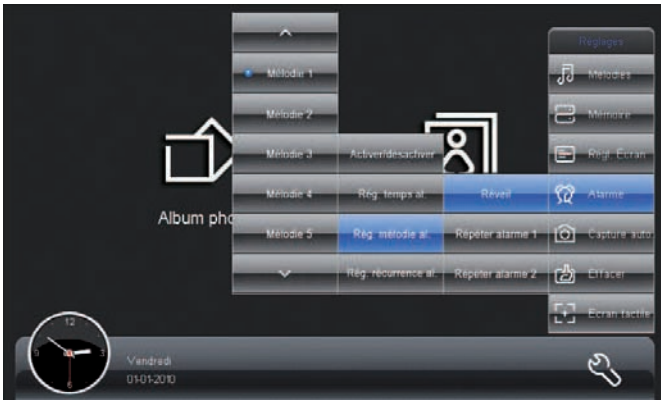
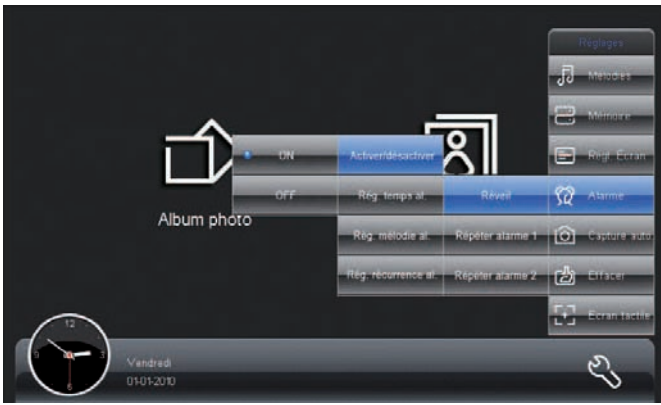
## 4 Réglage de l'écran



## 5 Réglage de l'alarme

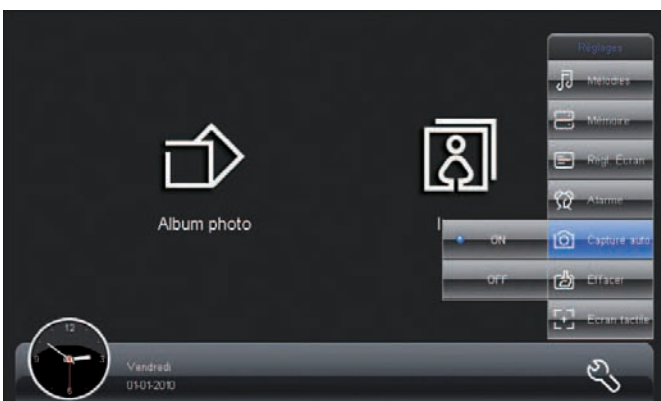
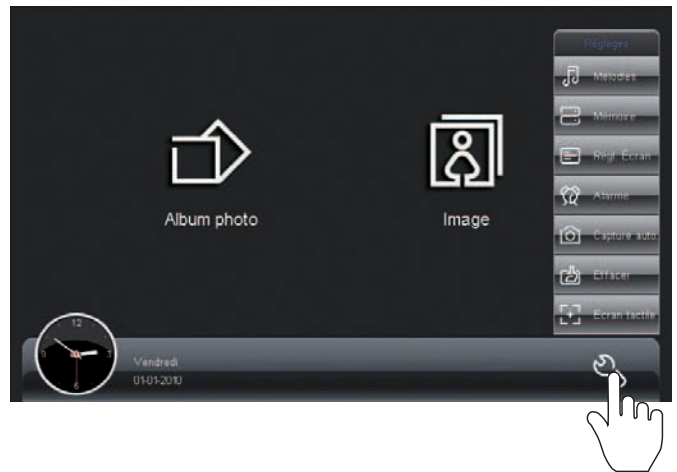
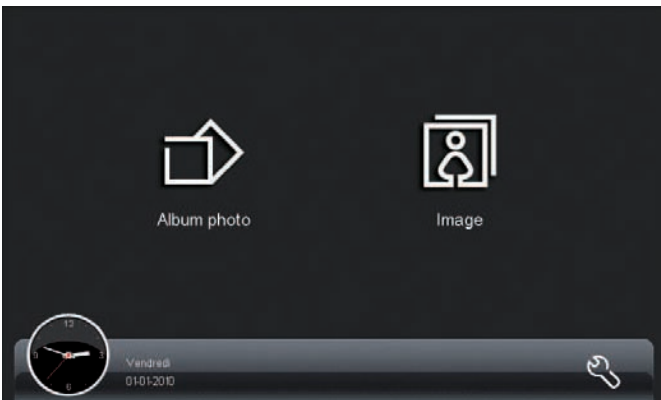






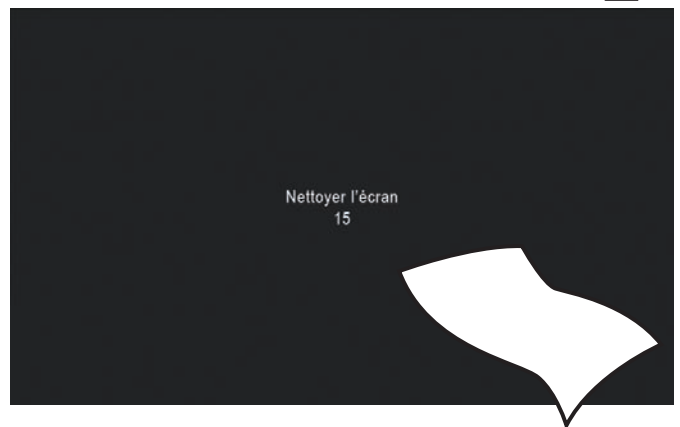
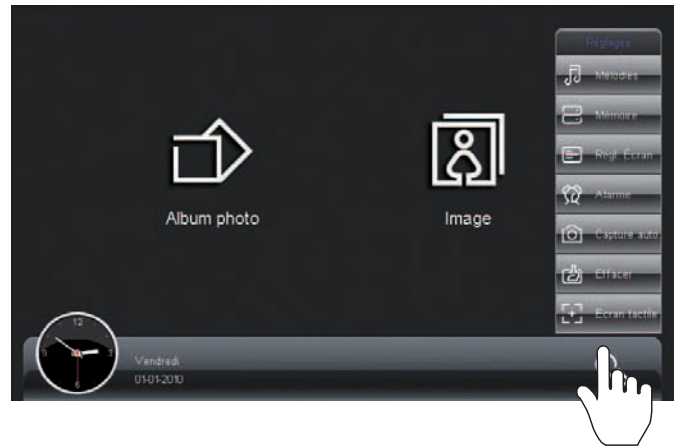
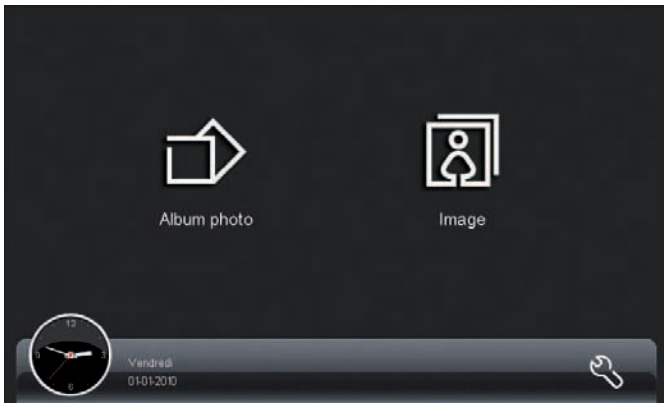
Lorsque le réveil sonne, le pictogramme réveil bleu apparaît. Appuyer dessus pour stopper le réveil.

## 6 Capture automatique

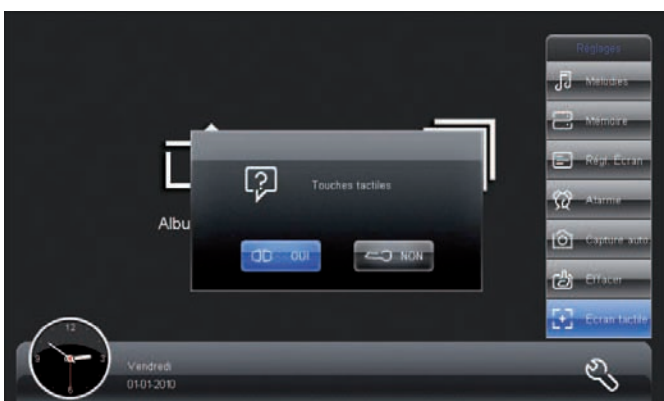
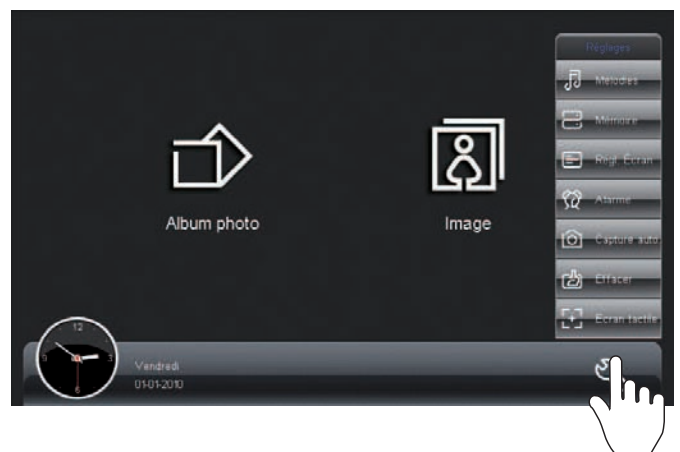
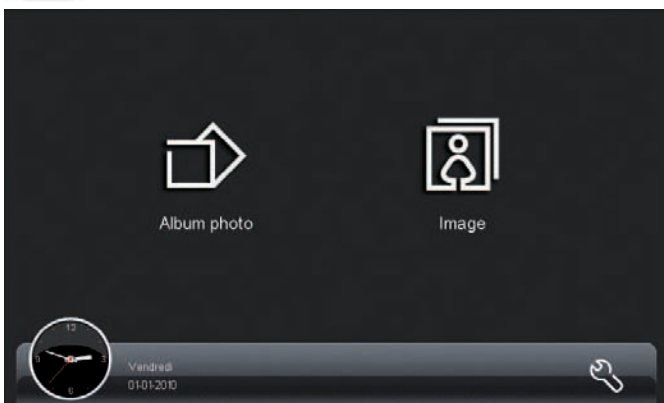



Le mode capture automatique ne s'utilise que lorsque vous êtes absent de votre domicile. Celui-ci permet de prendre en photo votre visiteur (3 images). Les images sont enregistrées après 90 secondes de sonnerie.

## 7 Nettoyage de l'écran



## 8 Calibrage de l'écran



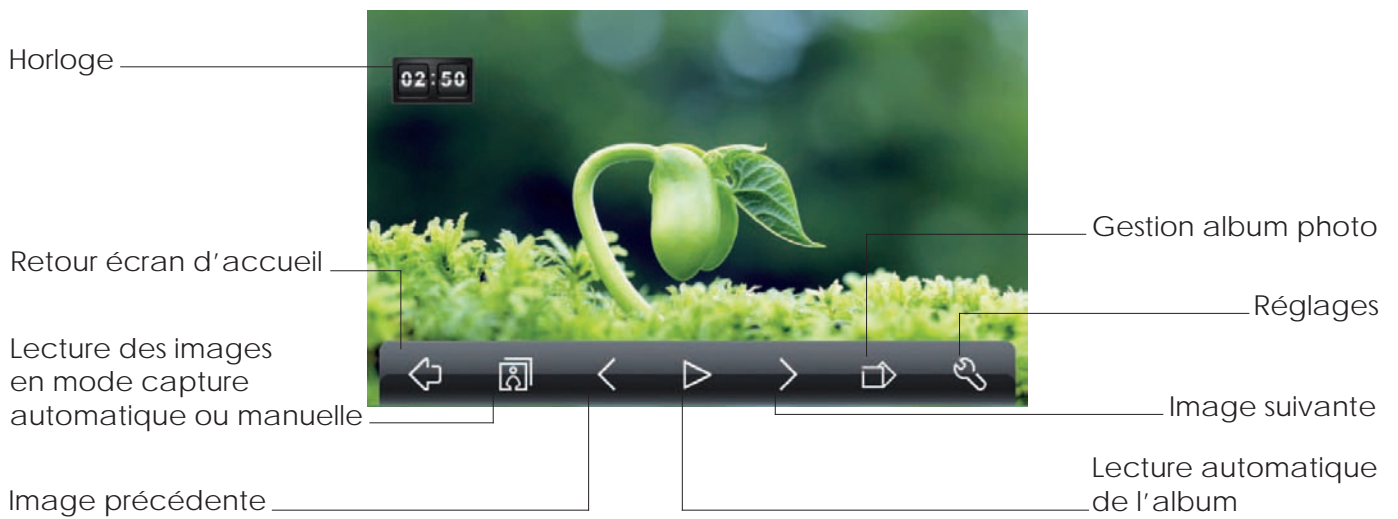
Une seconde méthode pour démarrer le calibrage de l'écran existe. Pour cela, en mode veille, presser et maintenir la touche  durant 3 secondes jusqu'à ce qu'il vous soit demandé si vous souhaitez calibrer l'écran. Répondre OUI à l'aide des touches sensibles et le calibrage démarre comme indiqué ci-dessus.

## 9 Appel manqué

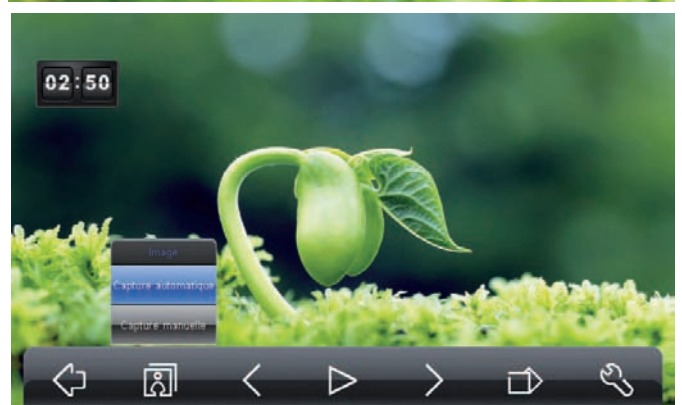
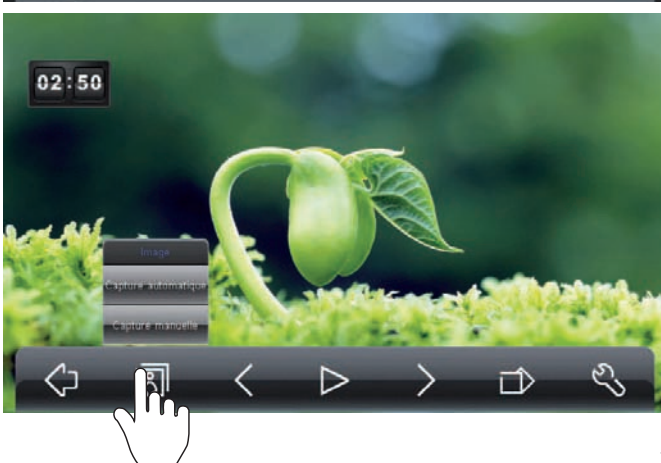
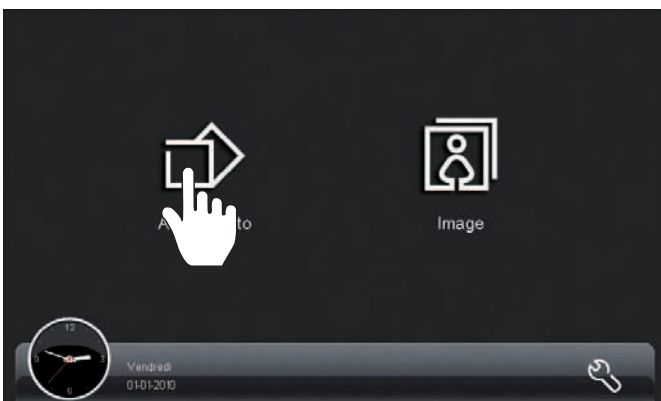


Si un visiteur sonne durant votre absence, le pictogramme appel manqué apparaît. Pour consulter les photos prises lors de l'appel manqué, se référer au chapitre sur l'utilisation de la mémorisation d'images (page 32).

## GESTION DES ALBUMS PHOTOS

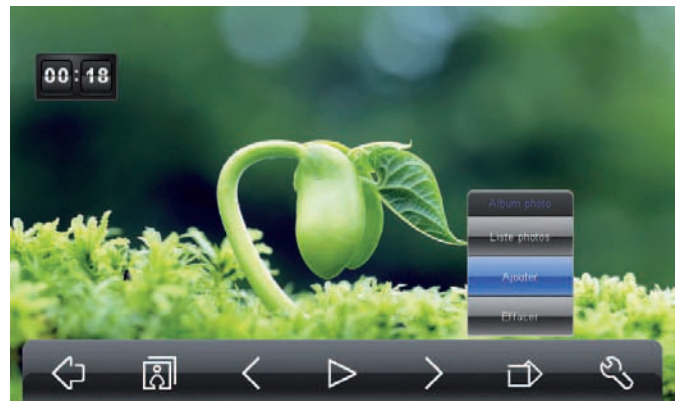


## 1 Choix de lecture des photos





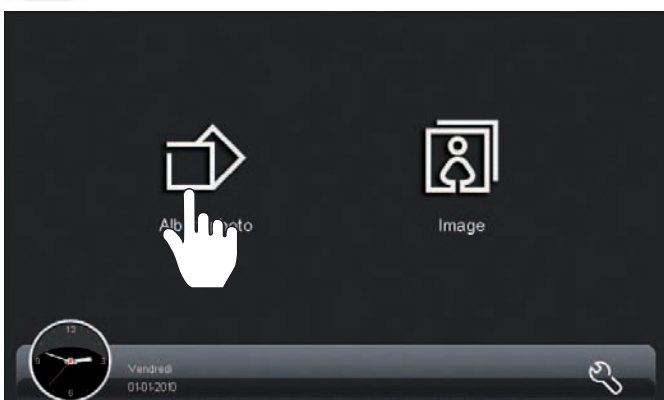
## 2 Ajouter des photos dans l'album



Capacité de stockage : 6 albums photos + 1 album par défaut. Les sous-dossier ne sont pas pris en compte. Les photos présentes sur la carte doivent être au format JPG ou BMP.

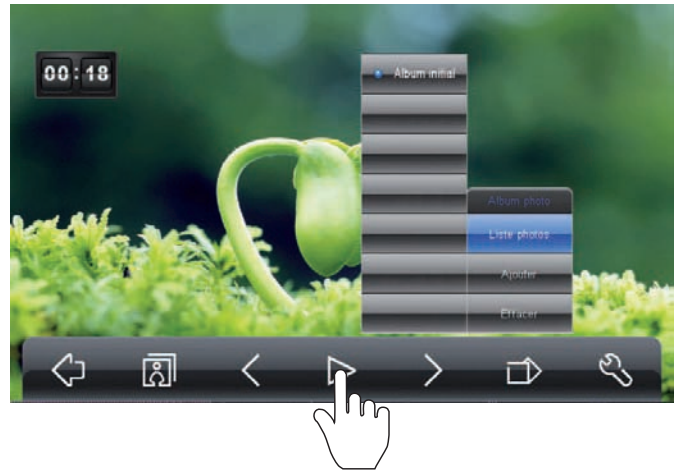
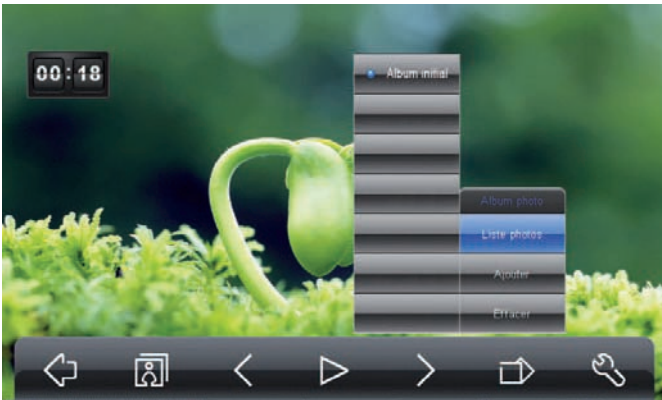
**!** NE PAS RETIRER LA CARTE MICRO SD LORSQUE L'ALBUM PHOTO DÉFILE.

## 3 Supprimer un album photo

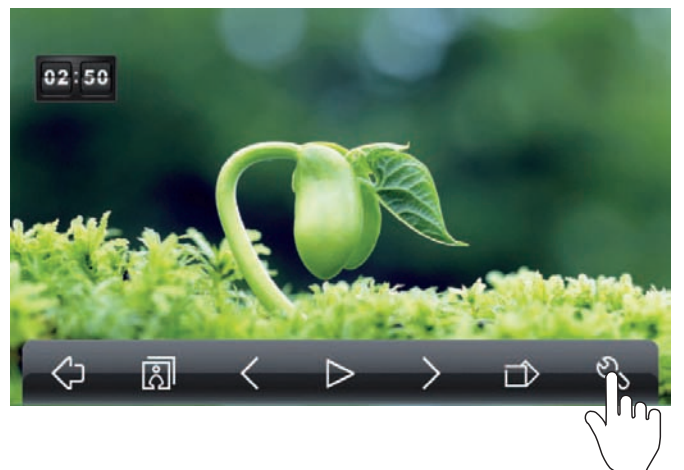
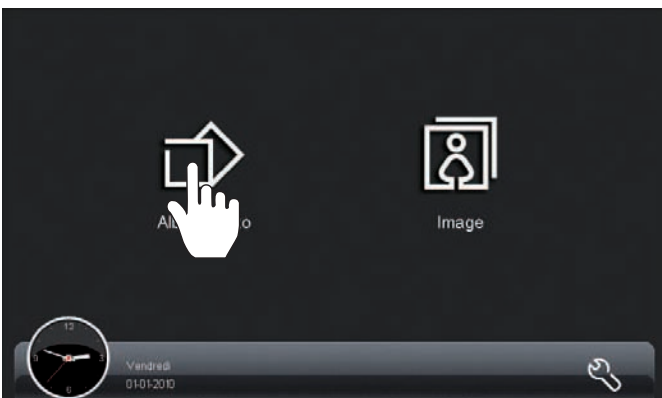




#### 4 Lecture de l'album photo



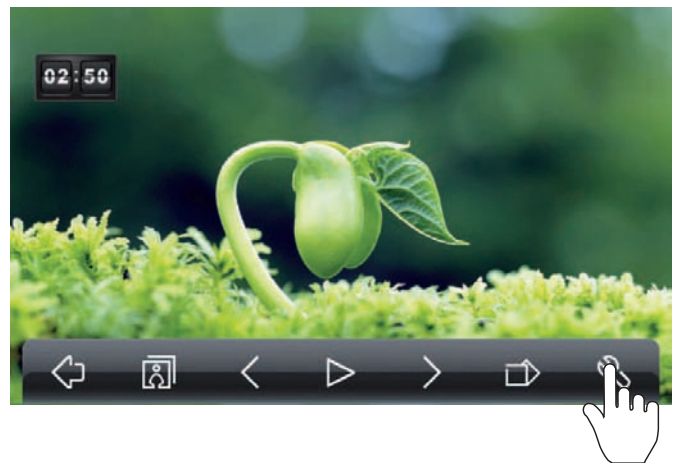
#### 5 Utilisation de l'album photo quand le moniteur est en standby





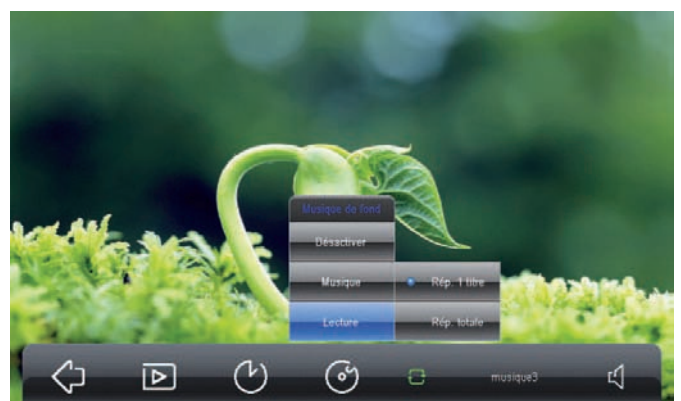
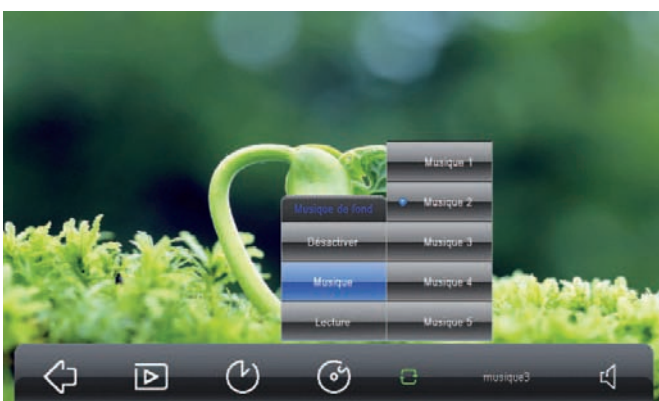
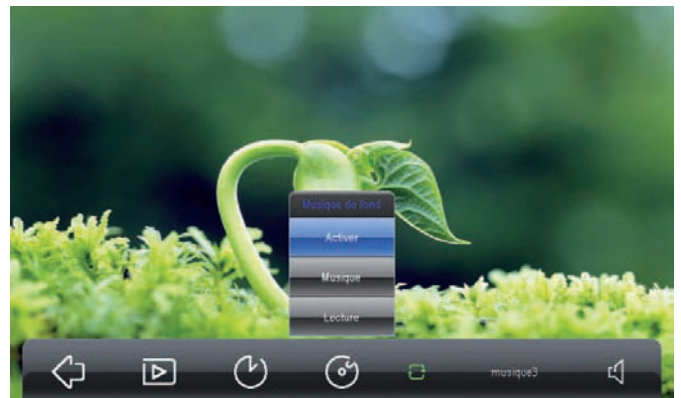
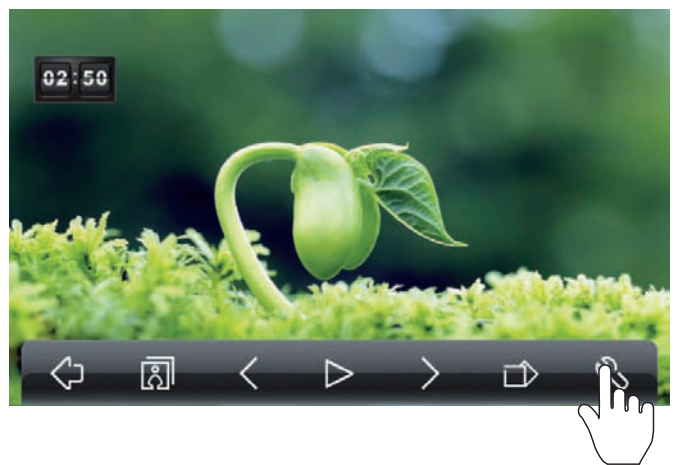
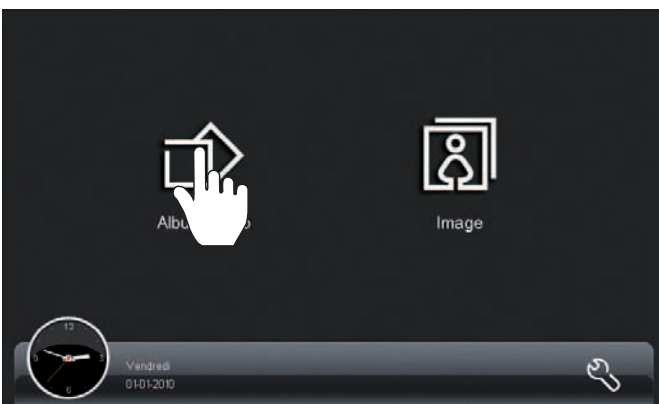


## 6 Modifier l'affichage horaire et calendrier

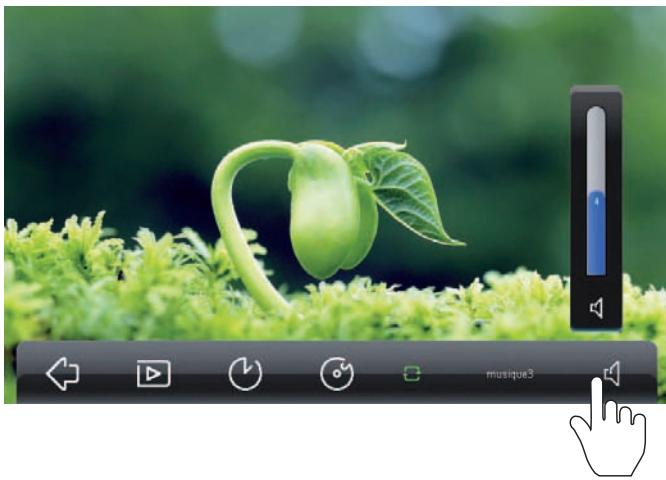




## 7 Régler la musique de fond







Pour enregistrer les réglages, appuyer sur la flèche de retour.

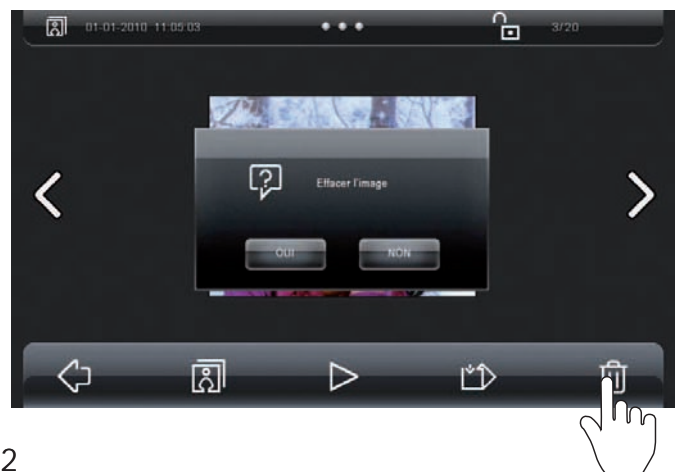
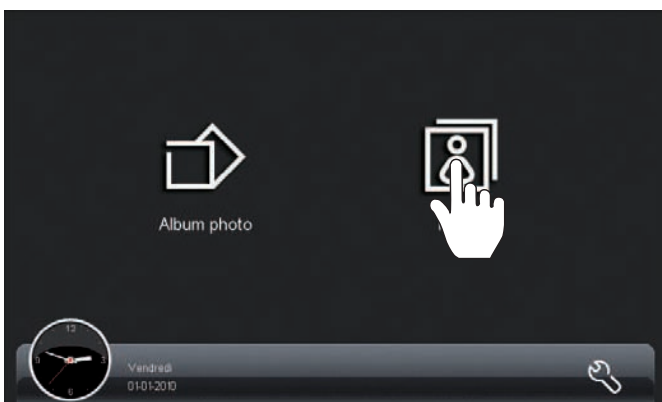
## UTILISATION DE LA MÉMORISATION D'IMAGES

### 1 Utiliser le module capture manuelle



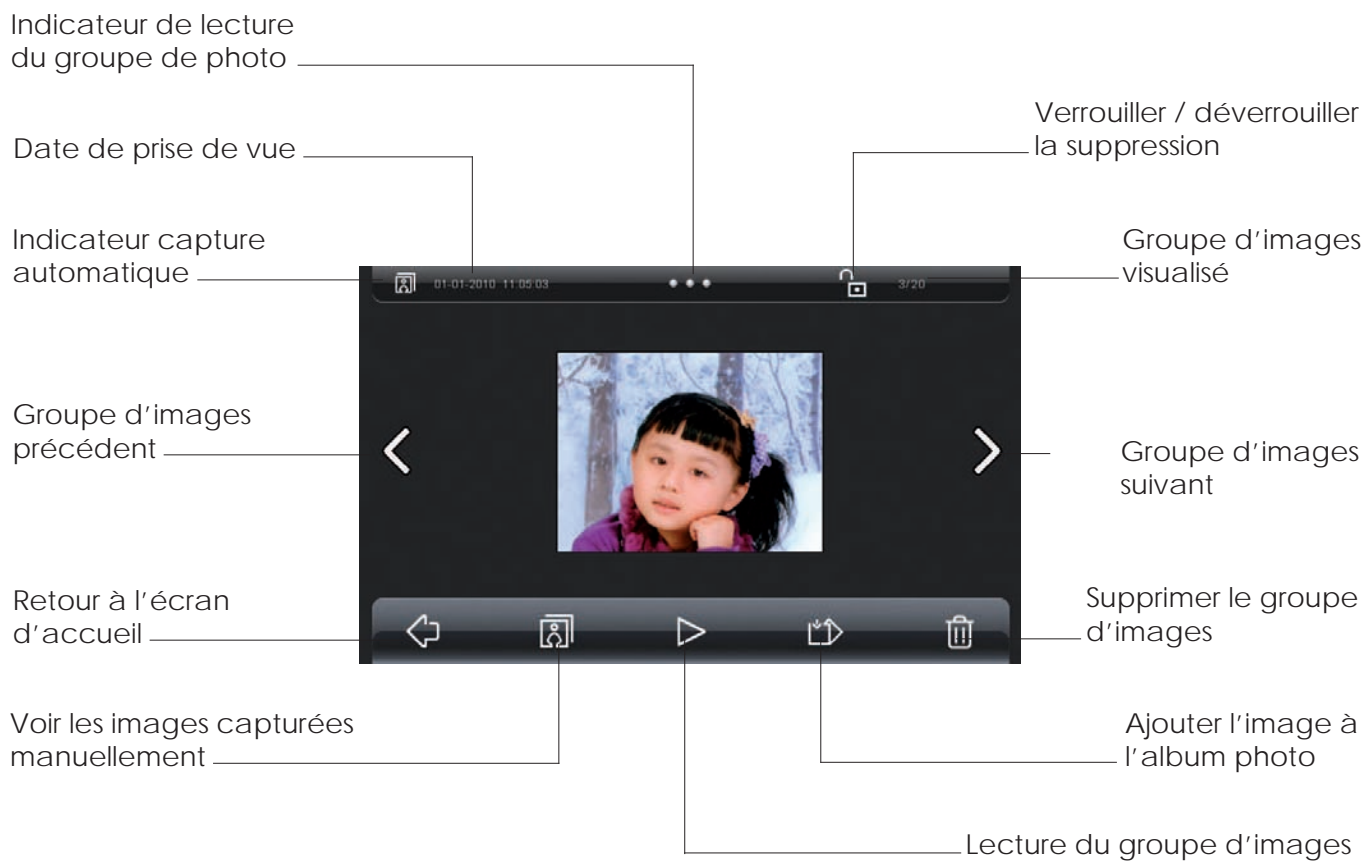
Le mode capture manuelle s'utilise lorsque vous êtes à votre domicile. Celui-ci permet de prendre des photos manuellement durant une conversation.

### 2 Effacer une image





### 3 Utiliser le module capture automatique



Le mode capture automatique ne s'utilise que lorsque vous êtes absent de votre domicile. Celui-ci permet de prendre en photo votre visiteur (3 images).



Respecter le type d'adaptateur préconisé. Ne brancher votre appareil qu'avec l'adaptateur 230V/18V 50Hz fourni.

- Le moniteur et l'adaptateur doivent être utilisés en intérieur.
- Effectuer tous les branchements entre les éléments avant d'alimenter le kit.
- Laisser minimum 25 cm entre le moniteur intérieur et toute autre installation.
- Ne jamais couvrir le moniteur ainsi que l'adaptateur.
- Ne jamais exposer la caméra extérieure au feu ou à une lumière violente.
- Ne jamais exposer les éléments à la vapeur ou à une source d'humidité importante.
- Bien poser les éléments sur des supports verticaux, lisses et en respectant les explications de la notice notamment concernant le joint d'étanchéité de la platine de rue sous peine de perte de garantie.
- Le moniteur intérieur ne doit pas être installé près d'une télévision, à un endroit où l'humidité ou la température ambiante est trop importante.
- Ne pas toucher la caméra avec les doigts.
- Ne pas choquer les éléments, leur électronique est fragile.
- En cas de lumière directe sur la caméra extérieure, aucune image ne sera visible sur le moniteur intérieur.
- L'image pourra subir des altérations et une coupure lors de l'activation de la serrure ou de la gâche.
- L'image pourra subir des altérations et des petites coupures lors du passage de motos ou de voitures à proximité de la caméra extérieure.
- Ne pas boucher le microphone de la platine de rue et du moniteur.

Lors de l'installation de votre produit, ne laissez pas les emballages à la portée des enfants ou des animaux. Ils représentent une source potentielle de danger.

Ce produit n'est pas un jouet. Il n'a pas été conçu pour être utilisé par des enfants.



Ce produit est garanti 2 ans, pièces et main d'oeuvre, à compter de la date d'achat. Il est impératif de garder une preuve d'achat durant toute la durée de cette période de garantie.

La garantie ne couvre pas les dommages causés par négligence, par choc, par chute ou par mauvaise utilisation (mauvais câblage, inversion de polarité, utilisation en contradiction avec le manuel).

Elle ne couvre pas les dommages dues aux intempéries : grêle, foudre, vent violent...

Ne pas ouvrir le produit. Toute intervention sur l'appareil annulera la garantie.

En cas de non fonctionnement, appelez impérativement le service d'assistance téléphonique. Aucune prise en charge magasin ne sera accordée sans accord préalable et numéro de retour SAV.



Avant tout entretien, débranchez vos appareils.


Ne pas nettoyer le produit avec des solvants, des substances abrasives ou corrosives. Utiliser un simple chiffon doux pour nettoyer l'écran du moniteur (voir page 26). Ne rien vaporiser sur le produit.

Assurez-vous de la bonne maintenance de votre produit et vérifiez fréquemment l'installation pour déceler tout signe d'usure. N'utilisez pas l'appareil si une réparation ou un réglage est nécessaire. Faites appel à du personnel qualifié.



Ce symbole indique que les équipements font l'objet d'une collecte sélective. Ne jetez pas les piles, les appareils hors d'usage et les emballages avec les ordures ménagères. Les substances dangereuses qu'ils sont susceptibles de contenir peuvent nuire à la santé et à l'environnement. Utilisez les moyens de collectes sélectives mis à votre disposition par votre commune ou votre distributeur.

# ASSISTANCE TECHNIQUE

Panne	Cause	Solution
Écran noir, le moniteur ne s'allume pas.	Défaut d'alimentation	<ul style="list-style-type: none"> <li>Vérifiez la connexion de l'adaptateur sur votre prise électrique.</li> <li>Vérifiez si vous n'avez pas inversé les fils de connexion de l'adaptateur sur le moniteur (rouge + ; noir -).</li> <li>Vérifiez la connexion de l'adaptateur sur les bornes DC18V du moniteur.</li> </ul>
Larsen : sifflement important lors du branchement.	La caméra et le moniteur sont à proximité l'un de l'autre ou dans la même pièce.	Éloignez la platine et le moniteur l'un de l'autre.
Mauvaise image (interférences, parasites) ou mauvais son (grésillements).	Défaut d'installation	<ul style="list-style-type: none"> <li>Vérifiez le type et la section de vos câbles.</li> <li>Vérifiez toutes les connexions entre le moniteur et la caméra, conformément à la notice.</li> <li>Effectuez un test en fil volant sur une table de façon à vérifier votre installation et d'isoler un dysfonctionnement au niveau de vos câbles.</li> </ul>
La platine de rue s'éteint après avoir fonctionnée.	Défaut d'alimentation	<ul style="list-style-type: none"> <li>Vérifiez le branchement entre le moniteur et la platine (mauvais contact entre les fils de branchements et les borniers de connexions).</li> <li>Débranchez l'adaptateur du moniteur puis rebranchez-le.</li> </ul>
L'écran tactile du moniteur principal ne fonctionne pas ou est dérégulé.	Calibrage	Appuyez pendant 3 secondes sur la touche sensitive  et recalibrez l'écran.
Les images de la carte SD n'apparaissent pas sur le moniteur ou ne peuvent pas être enregistrées.	Format photos / capacité stockage	<ul style="list-style-type: none"> <li>Fonctionne avec une carte mémoire Micro SD 4GB maximum.</li> <li>Les photos doivent être au format JPG ou BMP.</li> <li>La capacité de stockage du moniteur est atteinte. Supprimez un album photo.</li> </ul>
Image bleue sur le moniteur additionnel.	Branchement	Vérifiez la liaison entre les bornes DC18V-des moniteurs.



**Hotline assistance technique**  
de 9h00 à 12h00 et de 14h00 à 18h00  
Du lundi au samedi au 0 892 350 480 (0.34 € TTC la minute)

Dernière version de la notice téléchargeable sur :  
**[www.scs-sentinel.com](http://www.scs-sentinel.com)**

