

Ο διακόπτης ράγας SW-6CHL (smart switch / 6 channel) είναι ένα προϊόν ψηφιακής τεχνολογίας της σειράς MASTER Smart Home, κατάλληλο για τον έλεγχο και διαχείριση του φωτισμού και των ηλεκτρικών συσκευών σας.

Η εγκατάσταση του SW-6CHL στον ηλεκτρολογικό πίνακα, παρέχει τη δυνατότητα ελέγχου, ενεργοποίησης και απενεργοποίησης (ON/OFF) σε έξι (6) διαφορετικά τμήματα μιας ηλεκτρικής εγκατάστασης. Η οθόνη υψηλής ευκρίνειας, ο τοπικός και παράλληλα απομακρυσμένος έλεγχος του φωτισμού ή των ηλεκτρικών συσκευών σε συνδυασμό με την οπτικοποίηση των δεδομένων, το καθιστούν μοναδικό. Αυτοματοποιήστε, διαχειριστείτε και ελέγξτε την κατάσταση λειτουργίας του φωτισμού και των ηλεκτρικών συσκευών σας σε επαγγελματικούς και οικιακούς χώρους 'έξυπνα', με δυνατότητα χειρισμού τοπικά μέσω button και διαδικτυακά μέσω internet ή Wi-Fi χρησιμοποιώντας smartphone, tablet ή PC, μέσω της εφαρμογής MASTER Smart Home.

Τα παρακάτω βήματα θα σας βοηθήσουν να εγκαταστήσετε την εφαρμογή **MASTER Smart Home** για Android ή iOS και να απολαύσετε τον πλήρη έλεγχο και την 'έξυπνη' διαχείριση του φωτισμού και των ηλεκτρικών συσκευών σας.

## Δυνατότητες

- Οπτικοποίηση, έλεγχος και διαχείριση φωτισμού και ηλεκτρικών συσκευών (ενεργοποίηση - απενεργοποίηση)
- Εύχρηστο και φιλικό interface στην ελληνική γλώσσα
- Συμβατό με φωνητικές εντολές μέσω Google Assistant
- Ασφαλής σύνδεση στο τοπικό δίκτυο μέσω Wi-Fi
- Δεν απαιτείται κεντρικός κόμβος διασύνδεσης (hub)
- Λειτουργία αντίστροφης μέτρησης (Timer)
- Δυνατότητα χρονοπρογραμματισμού εντολών
- Μέγιστη οικονομία και άνεση μέσω έξυπνων σεναρίων
- Χαμηλό κόστος εφαρμογής σε υφιστάμενες ή νέες εγκαταστάσεις

**Χειρισμός:** Απομακρυσμένα, μέσω Wi-Fi και internet με την εφαρμογή **MASTER Smart Home** για smartphone, tablet ή PC και τοπικά μέσω μπουτόν.

## Τεχνικά Χαρακτηριστικά

ΔΙΑΚΟΠΤΗΣ ΡΑΓΑΣ (6 MODULE)	6 Channel (Ξηρήρ Επαφής)
ΤΑΣΗ ΛΕΙΤΟΥΡΓΙΑΣ	180 - 230V AC
ΣΥΧΝΟΤΗΤΑ ΔΙΚΤΥΟΥ	50Hz
ΙΣΧΥΣ ΕΛΕΓΧΟΥ	2300W / 10A max ανά κανάλι
ΕΠΕΚΤΑΣΗ ΙΣΧΥΟΣ	Η ισχύς εξόδου του προϊόντος δύναται να επεκταθεί προσθέτοντας το ανάλογο ρελέ ισχύος σύμφωνα με το ηλεκτρικό φορτίο
ΚΑΤΑΝΑΛΩΣΗ ΙΣΧΥΟΣ ΣΕ ΑΝΑΜΟΝΗ	≤ 1W
ΠΕΡΙΒΑΛΛΟΝΤΙΚΕΣ ΣΥΝΘΗΚΕΣ	Θερμοκρασία λειτουργίας -20°C έως +50°C Θερμοκρασία αποθήκευσης -20°C έως +60°C
ΑΚΡΟΔΕΚΤΕΣ ΑΓΩΓΩΝ	Μονόκλωνο - Πολύκλωνο ∅ 0,5mm έως ∅ 3,5mm
ΣΤΕΡΕΩΣΗ	Κούμπωμα σε ράγα 35 x 7,5 mm (DIN 45277)

**MASTER**  
Smart Home

2  
YEARS  
WARRANTY

SMART  
ΔΙΑΚΟΠΤΗΣ ΡΑΓΑΣ  
6 CHANNEL

**SW-6CHL**



Φωνητικές εντολές  
μέσω Google Assistant  
(αγγλική γλώσσα)



works with the  
Google Assistant



## Φορτία Ελέγχου

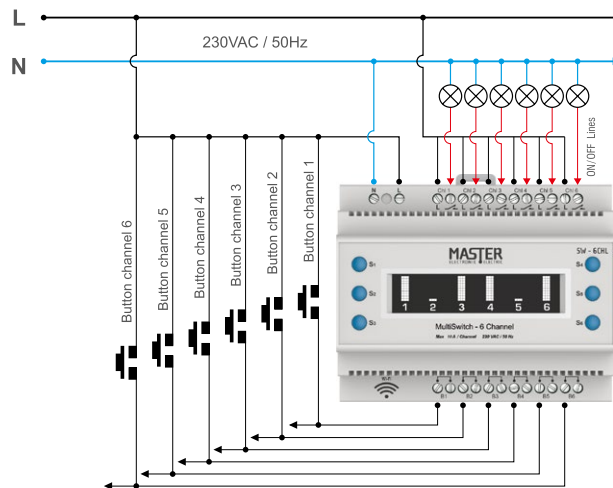
R	L	C / L			
ΩΜΙΚΑ	ΕΠΑΓΩΓΙΚΑ	ΧΩΡΗΤΙΚΑ / ΕΠΑΓΩΓΙΚΑ			
			Οικονομίας	LED	Filament
2300W max	2300VA max	2300VA max	2300W max	2300W max	2300W max
1W min	1VA min	1VA min	1W min	1W min	1W min



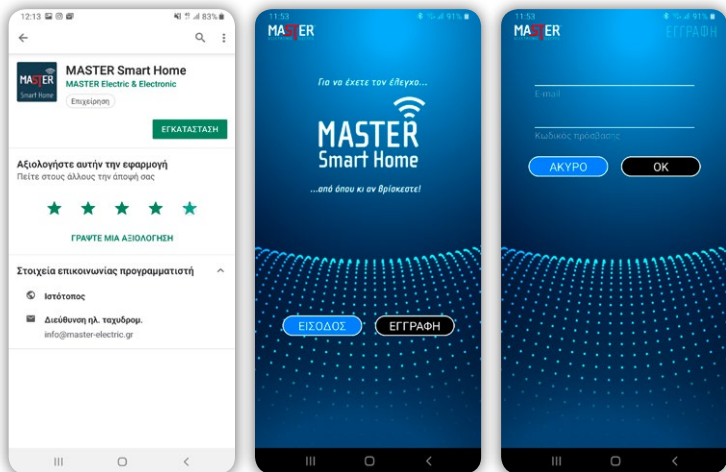
Το προϊόν συμμορφώνεται με τις απαιτήσεις των Οδηγιών της Ευρωπαϊκής Ένωσης: 2014/30/ΕΕ (EMC), 2014/35/ΕΕ (LVD)

Όταν το προϊόν τεθεί εκτός λειτουργίας να αποσυρθεί σύμφωνα με την εθνική νομοθεσία και τις απαιτήσεις για περιβαλλοντική προστασία.

## Σχέδιο Ηλεκτρολογικής Εγκατάστασης



## Δημιουργία Λογαριασμού (User)



Βήμα 1°

Βήμα 2°

Βήμα 3°

Κατεβάστε την εφαρμογή «MASTER Smart Home» δωρεάν και δημιουργήστε λογαριασμό.

### Βήμα 1°

Κατεβάστε την εφαρμογή «MASTER Smart Home» από το Google Play ή το App Store.

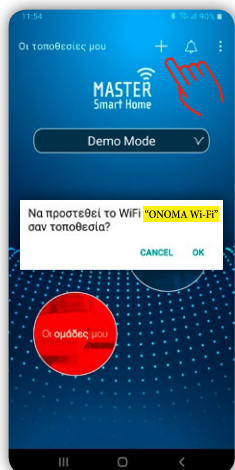
### Βήμα 2°

Ανοίξτε την εφαρμογή και πατήστε «ΕΓΓΡΑΦΗ».

### Βήμα 3°

Εισάγετε τα στοιχεία σας, πατήστε «ΟΚ» και ακολουθήστε τις οδηγίες ενεργοποίησης λογαριασμού στο email που λάβατε.

## Δημιουργία Τοποθεσίας



Βήμα 4°

Δημιουργήστε διαφορετικές τοποθεσίες για το γραφείο, το σπίτι, την επιχείρηση, εύκολα και γρήγορα.

\* Βεβαιωθείτε αρχικά ότι το Smartphone ή το Tablet σας είναι συνδεδεμένο στο τοπικό σας δίκτυο Wi-Fi.

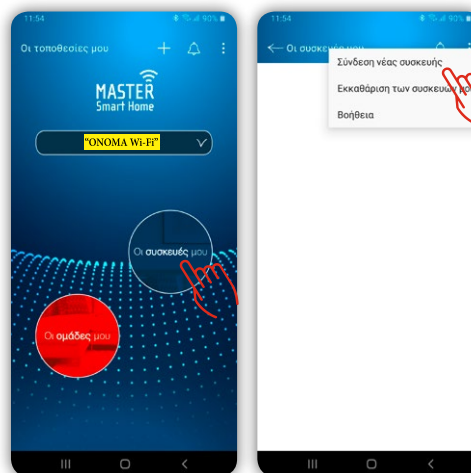
### Βήμα 4°

Κάντε «Είσοδο» στην εφαρμογή «MASTER Smart Home» και πατήστε το «+» για να δημιουργήσετε την τοποθεσία σας.

\* Το όνομα της τοποθεσίας που εμφανίζεται αρχικά είναι το όνομα του ασύρματου τοπικού σας δικτύου Wi-Fi.

## Σύνδεση Νέας Συσκευής

Συνδέστε εύκολα και γρήγορα την έξυπνη συσκευή σας στο τοπικό σας δίκτυο Wi-Fi.



Βήμα 5°

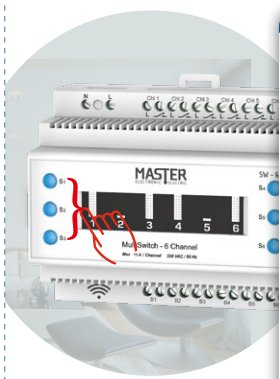
Βήμα 6°

### Βήμα 5°

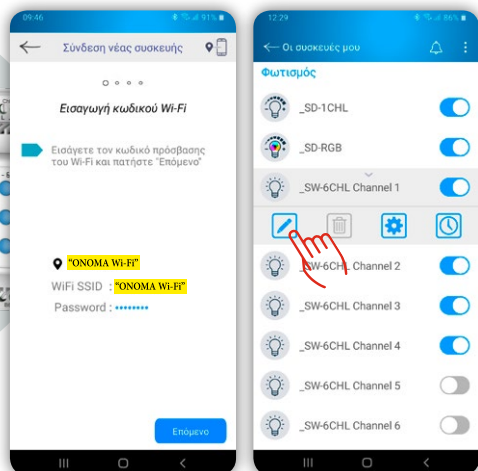
Από την αρχική σελίδα της εφαρμογής, επιλέξτε «Οι συσκευές μου».

### Βήμα 6°

Πατήστε «:» και επιλέξτε «Σύνδεση νέας συσκευής» στο αναδυόμενο παράθυρο.



Πιέστε ταυτόχρονα τα κουμπιά S1 S2 S3 στον διακόπτη ράγας SW-6CHL



Βήμα 7°

Βήμα 8°

### Βήμα 7°

Πιέστε ταυτόχρονα τα κουμπιά S1 S2 S3 στον διακόπτη ράγας SW-6CHL και ακολουθήστε τις οδηγίες στην εφαρμογή «MASTER Smart Home».

\* Στο πεδίο «SSID» εμφανίζεται αυτόματα το όνομα του Wi-Fi δικτύου σας.

### Βήμα 8°

Ο διακόπτης ράγας SW-6CHL, μετά την επιτυχή σύνδεσή του, εμφανίζεται στο «Οι συσκευές μου». Επιλέξτε διαδοχικά τα έξι κανάλια του συνδεδεμένου διακόπτη για χειρισμό ή παραμετροποίηση της λειτουργίας του.