

VDM -20
VDM -30



Οδηγίες Χρήσης και εγκατάστασης

Βασικά χαρακτηριστικά συστήματος

Διαγώνιος οθόνης : 7" (16:9)

Ανάλυση: 960 x 480 RGB

Διαστάσεις : 240 mm x 170mm x 25mm

Τροφοδοτικό: Είσοδος 230VAC / Έξοδος: DC 15V /1.2A

Καθυστέρηση σβέσης οθόνης μετά από κλήση: 60sec

Μέγιστη απόσταση καλωδιώσεων 50m με αγωγούς 6 x 0.65mm²

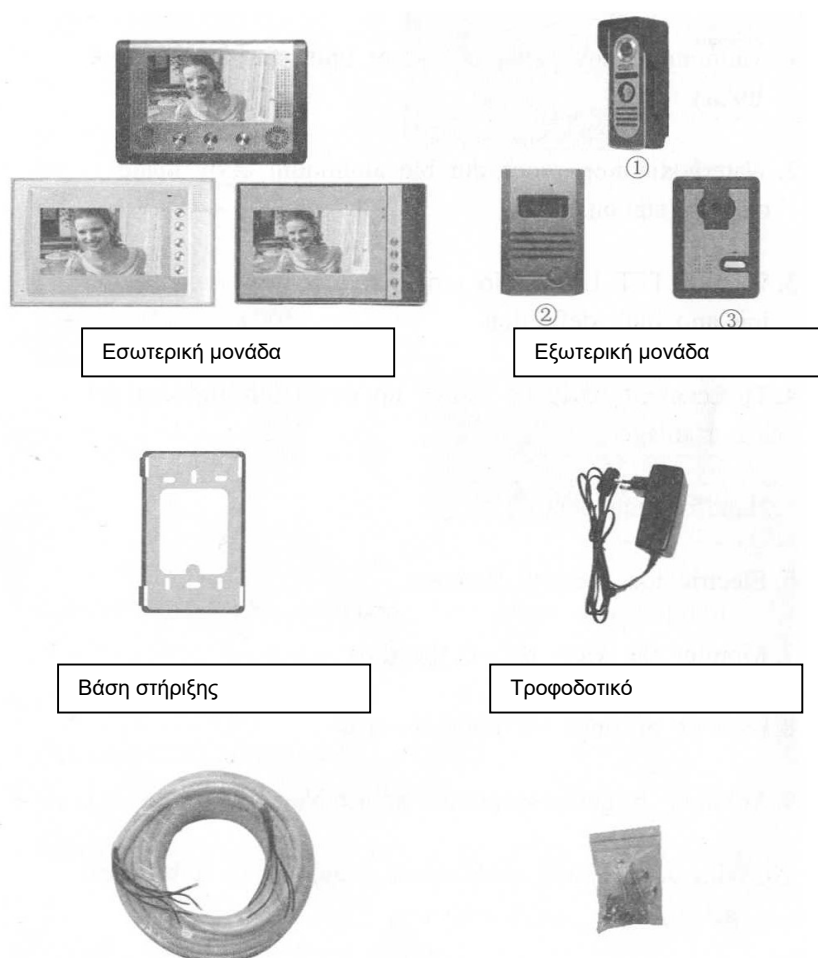
Κατανάλωση: <0.5W σε αναμονή , <10W σε λειτουργία.

Γωνία θέασης: 92°

Θερμοκρασία λειτουργίας: -10ο έως +50

Υγρασία περιβάλλοντος από 10% έως 90%.

Περιεχόμενα συσκευασίας



Σημαντική σημείωση: Τα εξαρτήματα της φωτογραφίας είναι ενδεικτικά και μπορεί να διαφέρουν από την πραγματική συσκευή.

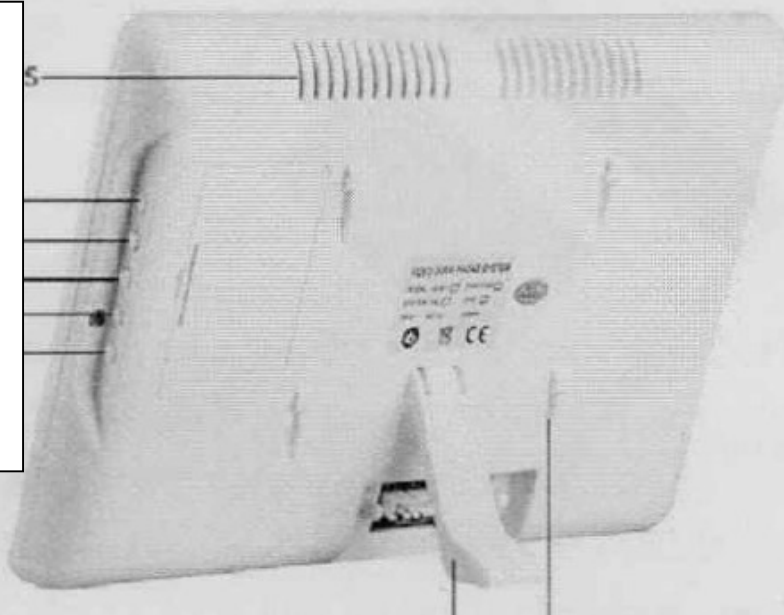
Βασικά λειτουργικά χαρακτηριστικά

Εξωτερική μονάδα ανθεκτική στην οξείδωση.
Οθόνη 7" χαμηλής κατανάλωσης, χαμηλής ακτινοβολίας.
Η κάμερα της εξωτερικής μονάδας μπορεί να ρυθμιστεί.
Η εσωτερική μονάδα λειτουργεί χωρίς ακουστικό.
Έλεγχος κυπριού.
16 ήχοι κουδουνιού.
Ρύθμιση ηχητικής έντασης, φωτεινότητας και αντίθεσης.
Εύκολο στην εγκατάσταση.

Ρυθμιστικά και χειριστήρια

Σχισμές εξαερισμού

Κουμπί αύξησης ή επόμενης επιλογής.
Κουμπί ενεργοποίησης μενού.
Κουμπί μείωσης ή προηγούμενης επιλογής.
Επιλογή ήχου κουδουνιού.
Ρύθμιση έντασης



Αναδιπλούμενη βάση στήριξης

Οθόνη 7"

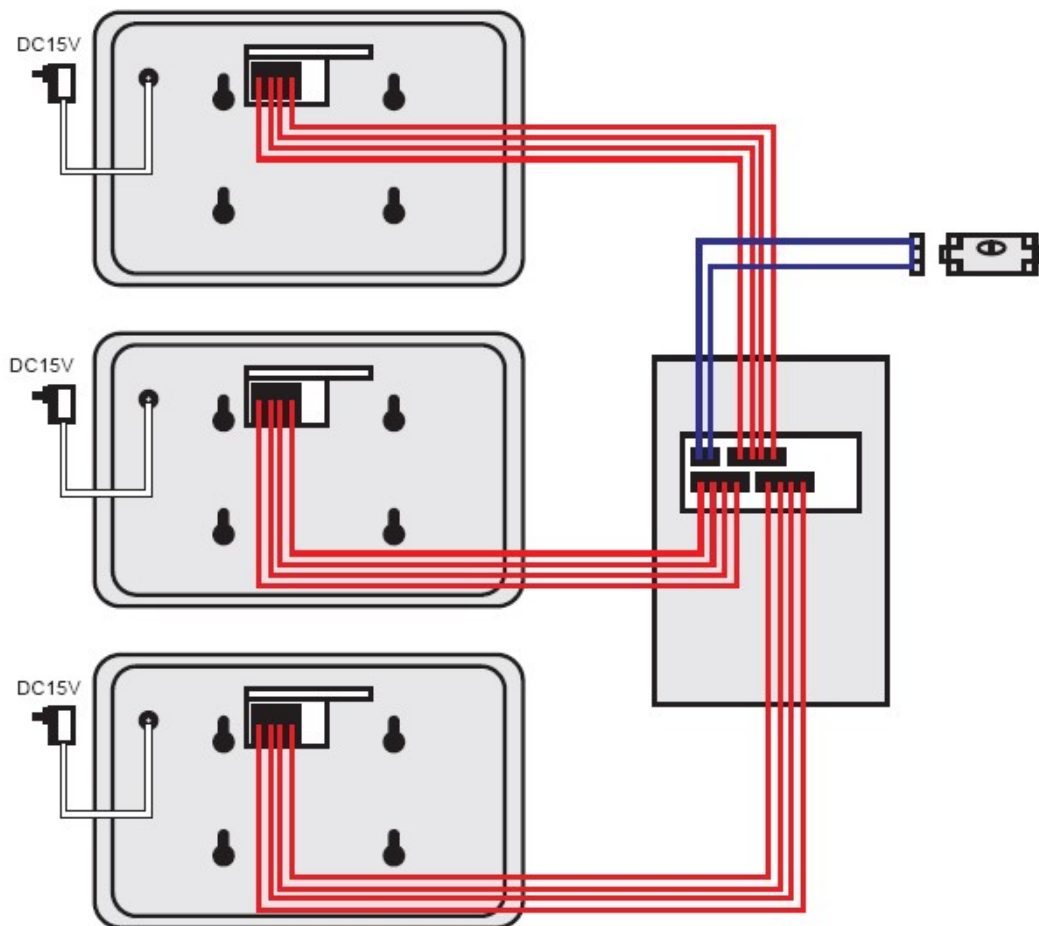
Μεγάφωνο



Κουμπί ανοίγματος πόρτας Κουμπί ομιλίας Μικρόφωνο

Εγκατάσταση του συστήματος

Βάλτε την βάση της κάθε οθόνης στο τοίχο στο σημείο της εγκατάστασης. Συνδέστε τα καλώδια τη οθόνης όπως εμφανίζεται στο αντίστοιχο διάγραμμα.



Σημειώστε πως για αποτελεσματική λειτουργία της εντολής ανοίγματος πόρτας με κυτρί προτείνεται το τροφοδοτικό PSU-ACR.

Στερεώστε την κάθε οθόνη στη βάση της.

Η εξωτερική μονάδα πρέπει να εγκατασταθεί σε ύψος περίπου 1.5μέτρων. προσπαθήστε η κάμερα να μην βρίσκεται απέναντι από τον ήλιο ή απέναντι από κάποιο έντονο φως. Η απόσταση από το μικρόφωνο πρέπει να είναι περίπου 40cm.

Το μέγιστο μήκος της καλωδίωσης σε καμία περίπτωση δεν μπορεί να ξεπερνά τα 100m και πρέπει να έχει 4 αγωγούς με διατομή 0,75mm². Οι ακροδέκτες της εσωτερικής μονάδες που είναι αριθμημένοι ως 1 2 3 4 πρέπει να συνδεθούν με τους αντίστοιχους ακροδέκτες της εξωτερικής μονάδας. Οι ακροδέκτες 5,6 της εξωτερικής μονάδας πρέπει να συνδεθούν με το κυτρί της πόρτας. Όταν έχετε ολοκληρώσει όλες τις συνδέσεις συνδέστε το τροφοδοτικό στην οθόνη του συστήματος.

Στην εσωτερική μονάδα θα εμφανίζεται εικόνα από την εξώπορτα οπότε κάποιος πιέζει το κουμπί στην εξωτερική μονάδα. Πιέζοντας το κουμπί συνομιλίας μπορείτε

να μιλήσετε με τον άνθρωπο που βρίσκεται στην εξώπορτα. Η θυροτηλεόραση θα σβήσει μετά από 120 δευτερόλεπτα.

Η πόρτα θα ανοίξει όταν πιέσετε το κουμπί ξεκλειδώματος.

Πιέσετε το κουμπί παρακολούθησης της οθόνης θα εμφανιστεί εικόνα από την εξώπορτα για 40 δευτερόλεπτα.

Ρυθμίστε την φωτεινότητα και την αντίθεση της εικόνας για να έχετε την καλύτερη δυνατή εικόνα.

Μπορείτε να επιλέξετε ανάμεσα σε 16 ήχους κουδουνίσματος.

ΣΗΜΑΝΤΙΚΕΣ ΟΔΗΓΙΕΣ ΠΡΟΦΥΛΑΞΗΣ

Μην εγκαθιστάτε την εσωτερική μονάδα σε σημείο που έχει υψηλή θερμοκρασία ή κοντά σε συσκευές που εκπέμπουν θερμότητα.

Μην εγκαθιστάτε την εσωτερική μονάδα σε συσκευές που εκπέμπουν ηλεκτρομαγνητική ακτινοβολία (πχ τηλεοράσεις).

Ποτέ μην πιάνετε την εξωτερική ή την εσωτερική μονάδα με υγρά χέρια.

Για τον καθαρισμό των συσκευών να χρησιμοποιείτε μόνο ένα μαλακό πανί. Ποτέ μην χρησιμοποιείτε, χημικά, διαλυτικά ή σπρέι για τον καθαρισμό του σασί των συσκευών και την οθόνης.

Αν η συσκευές πέσουν –έστω και από χαμηλό ύψος- υπάρχει σοβαρός κίνδυνος καταστροφής τους.

Μην τοποθετείται την κάμερα της εξωτερικής μονάδας απέναντι από τον ήλιο ή από έντονο φώς.

Μην τοποθετείται την εσωτερική μονάδα σε σημείο που εκτίθεται άμεσα σε ηλιακό φως.

Πηγές ηλεκτρομαγνητικής ακτινοβολίας κοντά στις συσκευές της θυροτηλεόρασης είναι πιθανόν να υποβαθμίσουν σοβαρά την ποιότητα τη εικόνας και του ήχου.

