

Ανεμιστήρας Επιτραπέζιος



WLTF 1203/ WLTF 1603

220-240V-50/60HZ ~ 40 Watt/ 50 Watt

ΟΔΗΓΙΕΣ ΧΡΗΣΕΩΣ

Παρακαλούμε διαβάστε προσεκτικά τις οδηγίες χρήσης και φυλάξτε τες για μελλοντική αναφορά

Η εταιρία δεν ευθύνεται για τυχόν τυπογραφικά λάθη και διατηρεί το δικαίωμα αλλαγών χωρίς προειδοποίηση

Η συσκευή είναι σύνομη με τις οδηγίες ασφάλειας και ηλεκτρομαγνητικής συμβατότητας της ΕΕ



Διαβάστε προσεκτικά τις οδηγίες χρήσης πριν από την πρώτη χρήση της συσκευής .

Σημαντικές οδηγίες περιέχονται στο βιβλίο οδηγιών που αφορούν την ασφάλεια σας και τη σωστή χρήση της συσκευής. Όταν είναι σε χρήση η συσκευή θα πρέπει πάντοτε να ακολουθούνται οι οδηγίες ασφαλείας .

- Διαβάστε με προσοχή τις οδηγίες χρήσης και κρατήστε τις σε ασφαλές σημείο για μελλοντική χρήση.
- Η συσκευή απευθύνεται για χρήση μόνο σε οικιακούς χώρους.
- Η συσκευή πρέπει να χρησιμοποιείται μόνο για την ενδεδειγμένη ή προτεινόμενη χρήση.
- Πριν τη σύνδεση της συσκευής με το ρεύμα, πρέπει πρώτα να ελέγξετε εάν η τάση που υποδεικνύεται για τη συσκευή είναι σύμφωνα με την τάση της κεντρικής παροχής του σπιτιού σας.
- Πρέπει πάντα να συνδέετε τη συσκευή σε πρίζα που διαθέτει γείωση. Η μη τήρηση της παραπάνω οδηγίας μπορεί να οδηγήσει σε ηλεκτροπληξία και σε ενδεχόμενο σοβαρό τραυματισμό .Πρέπει για λόγους ασφαλείας ,η πρίζα να πληρεί τις προδιαγραφές που ισχύουν στη εκάστοτε χώρα κατοικία σας .Πριν τοποθετήσετε το φως στην πρίζα θα πρέπει να γνωρίζετε εάν η ηλεκτρική σας εγκατάσταση διαθέτει γείωση , εάν όχι θα πρέπει να απευθυνθείτε σε έναν εξουσιοδοτημένο τεχνικό για να προβεί σε όλες τις απαραίτητες ενέργειες που απαιτούνται ουτοσώστε η ηλεκτρική σας εγκατάσταση να τροποποιηθεί σύμφωνα με τις τεχνικές προδιαγραφές της χώρας σας.
- Η εγγύηση ακυρώνεται για οποιοδήποτε λάθος στη σύνδεση .
- Η επισκευή από μη εξουσιοδοτημένο τεχνικό σέρβις , ακυρώνει την εγγύηση .
- Πρέπει πάντα η συσκευή κατά τη διάρκεια της λειτουργίας να είναι κάτω από τη επίβλεψη σας .
- **Μη τοποθετείτε την συσκευή ποτέ σε νερά ή σε οποιοδήποτε άλλο υγρό.**
- Μην χρησιμοποιείτε και μην τοποθετείτε τη συσκευή σε μέρη όπου μπορεί να βραχεί ή να έρθει σε επαφή με νερό .Μην συνδέετε ποτέ το καλώδιο του ρεύματος στην πρίζα όταν η επιφάνεια της συσκευής είναι βρεγμένη ή έστω νωπή .
- Ελέγξτε το καλώδιο για τυχόν φθορές κατά τακτά χρονικά διαστήματα .
- Μην λειτουργείτε τη συσκευή εάν το καλώδιο ή η πρίζα είναι κατεστραμμένα ή παρουσιάζουν βλάβη για να αποφευχθεί κάθε κίνδυνος και απευθυνθείτε σε εξουσιοδοτημένο κέντρο επισκευών για έλεγχο και αντικατάσταση.
- Μη τοποθετείτε το καλώδιο γύρω από αιχμηρές άκρες ή γωνίες τραπεζιών όπου μπορεί να έχουν πρόσβαση παιδιά ή να έρχεται σε επαφή με θερμές επιφάνειες.
- Πάντοτε να έχετε το καλώδιο της συσκευής τελείως ξεδιπλωμένο κατά τη διάρκεια της λειτουργίας της συσκευής .
- Όταν η συσκευή είναι σε λειτουργία και βρίσκονται στο χώρο παιδιά , άτομα με μειωμένες σωματικές ή πνευματικές ικανότητες είναι απαραίτητη η επίβλεψη της από άτομο που είναι υπεύθυνο για την ασφάλεια τους .
- Αυτή η συσκευή δεν προορίζεται για να χρησιμοποιηθεί από άτομα (περιλαμβάνονται και τα παιδιά) με μειωμένες σωματικές, αισθητηριακές ή ψυχικές ικανότητες, ή με έλλειψη εμπειρίας και γνώσης , εκτός και εάν είναι κάτω από

επίβλεψη ή κατόπιν εντολής σχετικά με την λειτουργία της συσκευής από άτομο που είναι υπεύθυνο για την ασφάλεια τους .

- Αποσυνδέετε πάντα το καλώδιο του ρεύματος από την πρίζα πριν συναρμολογήσετε ή αποσυναρμολογήσετε τη συσκευή.
- Αποσυνδέστε τη πρίζα από το ρεύμα προτού προβείτε σε οποιαδήποτε διαδικασία καθαρισμού ή συντήρησης της συσκευής .
- Μην αποσυνδέετε τη συσκευή τραβώντας την από το καλώδιο. Να αποσυνδέετε τραβώντας την από το το φικς , όχι απ το καλώδιο .
- Μην τοποθετείτε ή χρησιμοποιείτε τη συσκευή στο μπάνιο ή κοντά σε νερό π.χ. πισίνα ή σε οποιοδήποτε σημείο όπου υπάρχει περίπτωση να βραχεί .
- Πριν συνδέσετε ή αποσυνδέσετε τη συσκευή από την πρίζα , πρέπει πάντα να γυρίζετε τον περιστρεφόμενο διακοπή ταχύτητας στη θέση OFF.
- Όταν η συσκευή δεν χρησιμοποιείται πρέπει πάντοτε να τη αποσυνδέετε από την πρίζα του ρεύματος .
- Μην χρησιμοποιείτε ποτέ τη συσκευή μετά από πτώση της ή αν παρουσιάζει οποιαδήποτε βλάβη και πρέπει να απευθυνθείτε στο εξουσιοδοτημένο κέντρο επισκευών.
- Αποσυνδέστε το φικς από την πρίζα, αν η συσκευή δεν λειτουργεί κανονικά και απευθυνθείτε στο εξουσιοδοτημένο κέντρο επισκευών.
- Ελέγξτε κατά τη χρήση , το καλώδιο του ρεύματος να μην είναι σφηνωμένο από οποιοδήποτε αντικείμενο όπως π.χ. κάποιο έπιπλο. Επίσης μην πατάτε ποτέ το καλώδιο του ρεύματος και μη το τοποθετείτε ποτέ κάτω από χαλιά ή πατάκια όπου υπάρχει κίνδυνος να το πατήσετε .Τοποθετείτε το καλώδιο του ρεύματος σε σημείο όπου δεν υπάρχει κίνδυνος για να σκοντάψετε ή να πέσετε .
- Από τη χρήση καλωδίων επέκτασης (ή πολύμπριζων) που δεν είναι εγκεκριμένα από τον κατασκευαστή μπορεί να προκληθούν βλάβες , τραυματισμοί ή ατυχήματα.
- Να μη τοποθετείτε την συσκευή κοντά σε υφάσματα όπως π.χ. κουρτίνες που κρέμονται κλπ. Να μη τοποθετείτε υφάσματα , ρούχα πάνω στη συσκευή για να στεγνώσουν ή για οποιοδήποτε άλλο λόγο.
- Πρέπει να αφήνετε αρκετό ελεύθερο χώρο γύρω από τη συσκευή , τουλάχιστον 20εκ., ουσώστε να μην μπλοκάρετε τους αεραγωγούς της συσκευής και η συσκευή να αερίζεται καλά .
- Σε περίπτωση που παρατηρήσετε κάποιο περίεργο θόρυβο ,μυρωδιά ή καπνό μη χρησιμοποιείτε τη συσκευή. Βγάλτε αμέσως τη συσκευή από το ρεύμα και επικοινωνήστε με το εξουσιοδοτημένο κέντρο επισκευών .

ΠΡΟΣΟΧΗ! Όταν ο ανεμιστήρας είναι συνδεδεμένος στην πρίζα και όταν βρίσκεται σε λειτουργία για την αποφυγή τυχόν κινδύνου , μην βάζετε ξένα αντικείμενα π.χ. μολύβια , κτλ. μέσα στις γρίλιες τις συσκευής.

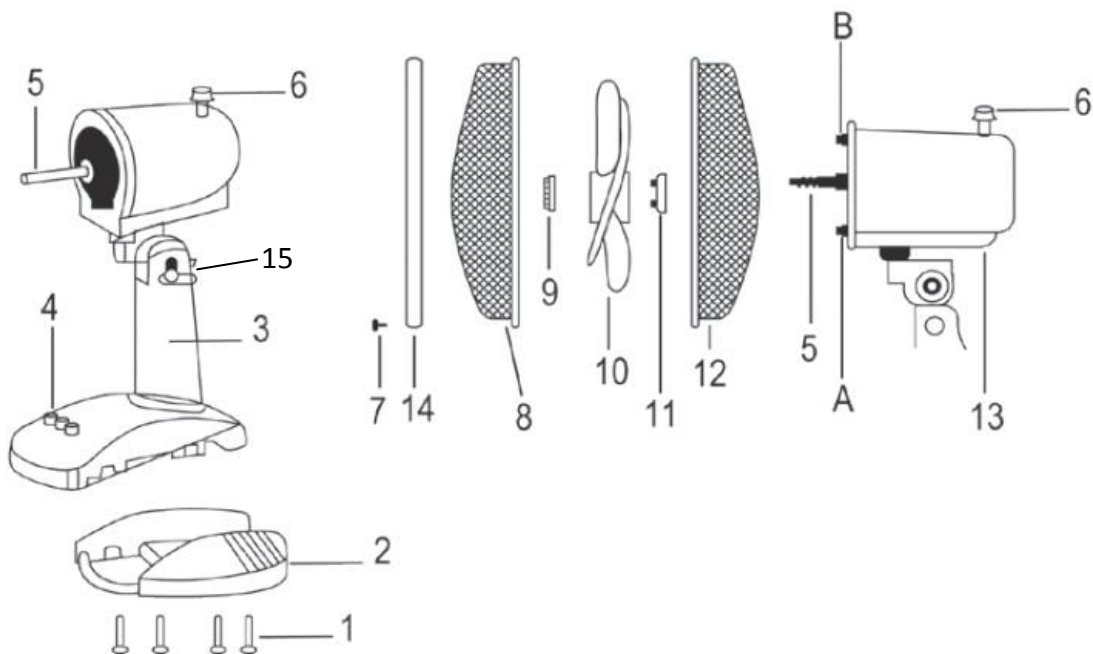
ΠΡΟΣΟΧΗ!: Όταν ο ανεμιστήρας είναι συνδεδεμένος στην πρίζα και όταν βρίσκεται σε λειτουργία μη βάζετε πότε τα δάχτυλα σας ανάμεσα στις γρίλιες της συσκευής. Μην ακουμπάτε ποτέ τα μέρη της συσκευής που βρίσκονται σε κίνηση.

- Η συσκευή πρέπει να είναι τοποθετημένη και να λειτουργεί μόνο επάνω σε επίπεδη , σταθερή και στεγνή επιφάνεια.
- Η συσκευή πρέπει να αποθηκεύετε σε δροσερό και ξηρό μέρος .
- Η συσκευή πρέπει να αποθηκεύετε σε σημείο που να μην έχουν πρόσβαση παιδιά .
- Η συσκευή αυτή , για τη ασφάλεια σας συμμορφώνεται σύμφωνα με τα ισχύοντα πρότυπα ,τους κανόνες ασφαλείας και τις οδηγίες (περί χαμηλής τάσης , ηλεκτρομαγνητικής συμβατότητας , προστασίας του περιβάλλοντος κλπ).

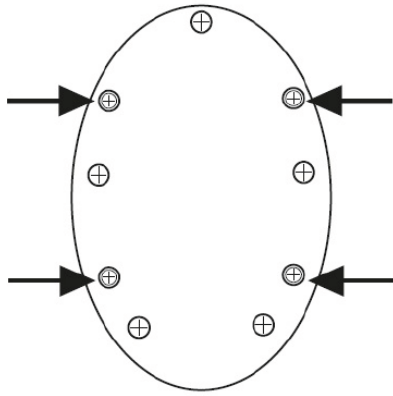
ΠΡΟΣΟΧΗ ! Η ΣΥΣΚΕΥΗ ΧΡΗΣΙΜΟΠΟΙΕΙΤΑΙ ΜΟΝΟ ΣΕ ΟΙΚΙΑΚΟΥΣ ΧΩΡΟΥΣ

ΦΥΛΑΞΤΕ ΤΙΣ ΟΔΗΓΙΕΣ ΧΡΗΣΕΩΣ .

ΜΕΡΗ ΤΗΣ ΣΥΣΚΕΥΗΣ



- | | |
|------------------------------------|---|
| 1. Βίδες (4 τμ) | 9. Παξιμάδι ασφαλείας φτερωτής |
| 2. Βάση | 10. Φτερωτή |
| 3. Κυρίως σώμα (κορμός) | 11. Παξιμάδι ασφαλείας πίσω πλέγματος |
| 4. Διακόπτης επιλογής ισχύος | 12. Πίσω πλέγμα |
| 5. Άξονας μοτέρ | 13. Μοτέρ κίνησης |
| 6. Ρυθμιστής περιστροφικής κίνησης | 14. Πλαστικός δακτύλιος ασφαλείας πλέγματος |
| 7. Βίδα ασφαλείας | 15. Κλήση προς άνω/κάτω |
| 8. Μπροστινό πλέγμα | |



Σημείωση: η ακριβής όψη του ανεμιστήρα ενδέχεται να αλλάξει ανάλογα με την έκδοση

ΟΔΗΓΙΕΣ ΣΥΝΑΡΜΟΛΟΓΗΣΗΣ

ΠΡΟΣΟΧΗ! Βεβαιωθείτε ότι ο ανεμιστήρας δεν είναι συνδεδεμένος με την πρίζα.

1. Τοποθετείστε τη βάση στο κυρίως σώμα και βιδώστε με 4 βίδες, όπως φαίνεται στο σχήμα παραπάνω.
2. Αφαιρέστε το πλαστικό παξιμάδι ασφαλείας φτερωτής (9) (δεξιόστροφα) και το παξιμάδι ασφαλείας πίσω πλέγματος (11) (αριστερόστροφα)
3. Τοποθετείστε το πίσω πλέγμα (12) έτσι ώστε το γαντζάκι της εξωτερικής πλευράς να είναι προς τα πάνω.
4. Σφίξτε με το παξιμάδι ασφαλείας πίσω πλέγματος (11).
5. Τοποθετήστε τη φτερωτή (10) στον άξονα του μοτέρ (αφαιρέστε τυχόν προστατευτικά συσκευασίας) και βεβαιωθείτε ότι μπορεί να περιστρέφεται σωστά.
6. Τοποθετήστε το πλαστικό παξιμάδι ασφαλείας φτερωτής (9) και σφίξτε (αριστερόστροφα).
7. Τοποθετήστε το μπροστινό πλέγμα έτσι ώστε να ασφαλίσει σωστά.
8. Τοποθετήστε τον πλαστικό δακτύλιο (14) έτσι ώστε να ασφαλίσει το εμπρός και πίσω πλέγμα. Αφού βεβαιωθείτε ότι τοποθετήθηκε σωστά, σφίξτε τον βιδώνοντα τη βίδα (7) που ασφαλίζει το αντίστοιχο παξιμάδι.

ΟΔΗΓΙΕΣ ΧΡΗΣΕΩΣ

1. Ανοίξτε το κουτί, βγάλτε έξω όλα τα μέρη, συναρμολογήστε τη συσκευή και τοποθετήστε τη σε όρθια θέση.

2. Πιέστε το ΚΟΥΜΠΙ (0) συσκευή θα είναι απενεργοποιημένη.
 3. Συνδέστε τη συσκευή στην πρίζα. Στη συνέχεια μπορείτε να επιλέξετε τη λειτουργία που επιθυμείτε.
 4. **Ταχύτητα** : πιέστε το κουμπί 1/2/3 για να επιλέξετε οποία ταχύτητα επιθυμείτε.
 5. **Λειτουργία περιστροφής** : πιέστε το μοχλό περιστροφής που βρίσκεται επάνω στον κινητήρα προς τα κάτω και η συσκευή θα περιστρέφεται. Τραβήξτε το μοχλό προς τα επάνω για να σταματήσει η περιστροφή .
 6. Εάν θέλετε να σταματήσετε τη λειτουργία της συσκευής πιέστε το κουμπί OFF(0). Για μεγαλύτερο χρονικό διάστημα αν δεν χρησιμοποιηθεί βγάλτε τη συσκευή από τη πρίζα του ρεύματος.
- **Βεβαιωθείτε ότι έχετε συναρμολογήσει σωστά όλα τα μέρη της συσκευής πριν τη χρήση , και ότι δεν υπάρχουν μέρη τα οποία έχουν υποστεί οποιαδήποτε βλάβη.**

ΚΑΘΑΡΙΣΜΟΣ ΚΑΙ ΣΥΝΤΗΡΗΣΗ

ΠΡΟΣΟΧΗ: Αποσυνδέστε τη πρίζα από το ρεύμα προτού προβείτε σε οποιαδήποτε διαδικασία καθαρισμού ή συντήρησης της συσκευής .

- Κατά τακτά χρονικά διαστήματα , καθαρίζετε το κυρίως μέρος της συσκευής με ένα μαλακό πανί . Για να καθαρίσετε τυχόν επίμονους λεκέδες , χρησιμοποιείτε ένα υγρό πανί και μαλακό απορρυπαντικό. Μετέπειτα αφαιρέστε τα υπολείμματα του απορρυπαντικού με ένα καθαρό υγρό πανί. Στεγνώστε καλά.

ΠΡΟΣΟΧΗ: Ποτέ μην βυθίζετε τη συσκευή σε νερό ή άλλο υγρό προς αποφυγή κινδύνου ηλεκτροπληξίας .

ΠΡΟΣΟΧΗ : Διατηρείτε τη συσκευή πάντα στεγνή προς αποφυγή κινδύνου ηλεκτροπληξίας ή πυρκαγιάς . Ποτέ μην επιτρέπετε να στάξει νερό ή οποιοδήποτε άλλο υγρό στο εσωτερικό της συσκευής , κυρίως μέσα στο μοτέρ.

ΠΡΟΣΟΧΗ: Μην χρησιμοποιείτε ποτέ διαβρωτικά ή σκληρά απορρυπαντικά ή διαλυτικά υγρά που μπορεί να αλλοιώσουν το χρώμα.

- Να αποθηκεύετε τη συσκευή σε μέρος καθαρό , δροσερό και ξηρό μέσα στο κουτί της ή έτσι ώστε να είναι προστατευμένη από τη σκόνη.
- Αποθηκεύστε τη συσκευή σε σημείο που να μην υπάρχει πρόσβαση από παιδιά.
- Μην χρησιμοποιείτε ποτέ την συσκευή μετά από πτώση ή αν παρουσιάζει οποιαδήποτε βλάβη , και απευθυνθείτε στο εξουσιοδοτημένο κέντρο επισκευών.
- Σε περίπτωση που η συσκευή δεν λειτουργεί κανονικά , αποσυνδέστε το φως από την πρίζα και απευθυνθείτε στο εξουσιοδοτημένο κέντρο επισκευών για έλεγχο , επισκευή ή αντικατάσταση της.

ΠΡΟΣΟΧΗ : Ποτέ μην επιχειρήσετε να επιδιορθώσετε τη συσκευή μονοί σας , για την αποφυγή τυχόν κινδύνου ηλεκτροπληξίας ή πυρκαγιάς .


- **Η εγγύηση ακυρώνεται για οποιαδήποτε επισκευή που γίνεται από μη εξουσιοδοτημένο τεχνικό του κέντρου επισκευών.**



ΔΗΛΩΣΗ ΣΥΜΒΑΤΟΤΗΤΑΣ (EC DECLARATION OF CONFORMITY)

Η συσκευή είναι σύννομη με τις οδηγίες ασφάλειας της Ευρωπαϊκής Ένωσης. Ο τεχνικός φάκελος του προϊόντος καθώς και τα συνοδευτικά πιστοποιητικά και εργαστηριακές δοκιμές, βρίσκεται στα γραφεία της εταιρίας στη Θέρμη Θεσσαλονίκης, και είναι διαθέσιμος προς κάθε εποπτεύουσα αρχή.

Ασφαλής Απόρριψη της Συσκευής

	<p>Το σύμβολο αυτό σημαίνει ότι η συσκευή δεν πρέπει να πεταχτεί μαζί με τα υπόλοιπα οικιακά απόβλητα. Αναζητήστε τους ειδικούς κάδους ανακύκλωσης ηλεκτρικών και ηλεκτρονικών συσκευών. Για περισσότερες πληροφορίες, επικοινωνήστε με τις τοπικές αρχές ή με το κατάστημα λιανικής πώλησης της συσκευής</p>
---	---

ΑΡΙΘΜΟΣ ΜΗΤΡΩΟΥ ΠΑΡΑΓΩΓΟΥ Ε.Ο.ΑΝ. 1349