

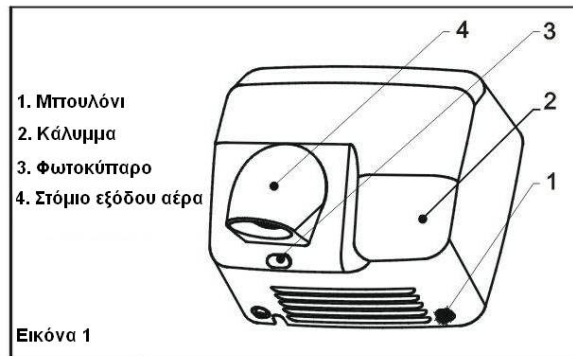
COLORATO

www.colorato.net

ΟΔΗΓΙΕΣ ΧΡΗΣΕΩΣ ΣΤΕΓΝΩΤΗΡΑ ΧΕΡΙΩΝ CLHD-250S

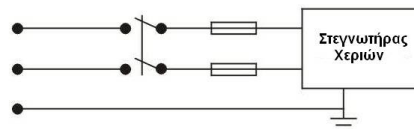
Ευχαριστούμε για την επιλογή του Στεγνωτήρα Χεριών μας, ο οποίος λειτουργεί με φωτοκύτταρο, είναι σταθερός και ανθεκτικός. Με ταχύτητα αέρα 30 m/s, δομή διπλής θερμαντικής προστασίας και αεροδυναμικό μεταλλικό κάλυμμα, όγκο αέρα 270 m³/h, προσφέρει γρήγορο στέγνωμα χεριών. Περιστρεφόμενο στόμιο αέρα 360° ώστε να στεγνώνει χέρια και σώμα. Είναι η ιδανική λύση για επαγγελματικούς κοινόχρηστους χώρους.

ΕΜΦΑΝΙΣΗ:

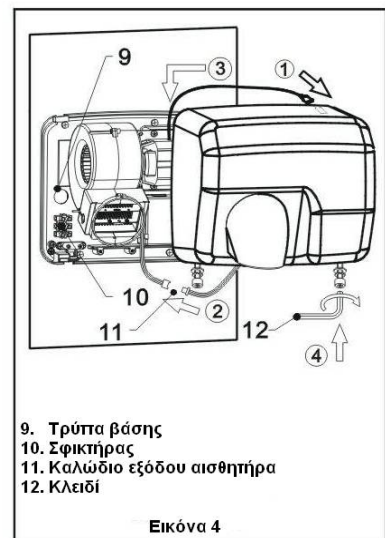
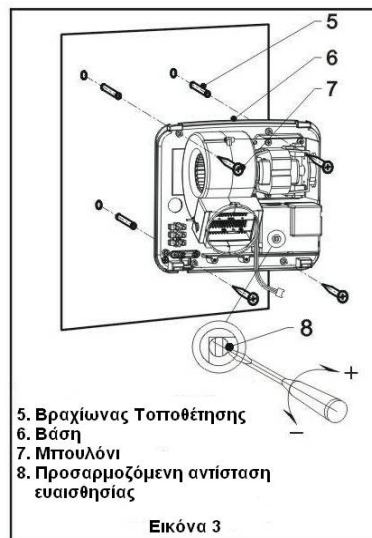
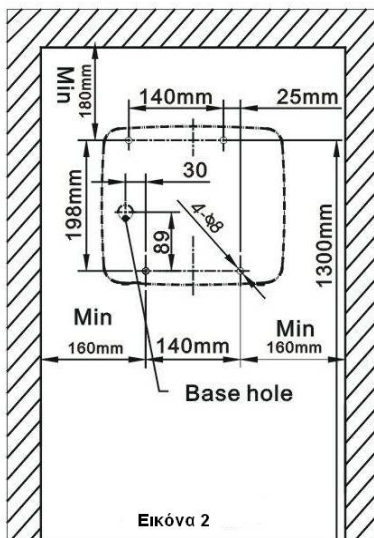


ΟΔΗΓΙΕΣ ΕΓΚΑΤΑΣΤΑΣΗΣ:

- Μεταξύ αυτής της συσκευής και του καλωδίου ισχύος πρέπει να εφαρμόζεται ένα διακόπτης με δύο πόλους. Το τερματικό διαμέτρημα πρέπει να είναι μεγαλύτερο από > 3 mm.
- Αυτή η συσκευή θα πρέπει να γειωθεί.



1. Αποσυνδέστε το κάλυμμα με τη σειρά ④ ③ ② ① όπως δείχνει η Εικόνα 4. Μην τεντώνετε το καλώδιο ανάμεσα στο κάλυμμα και το εσωτερικό, ενώ το αποσυνδέετε.
2. Βρείτε το σημείο της τρύπας όπως δείχνει η εικόνα 3 και μετά τρυπήστε τρύπες Ø8 mm και βάθους 35 mm.
3. Στερεώστε τη βάση στις τρύπες με το πλαστικό πώμα και τη βίδα (εικόνα 3).



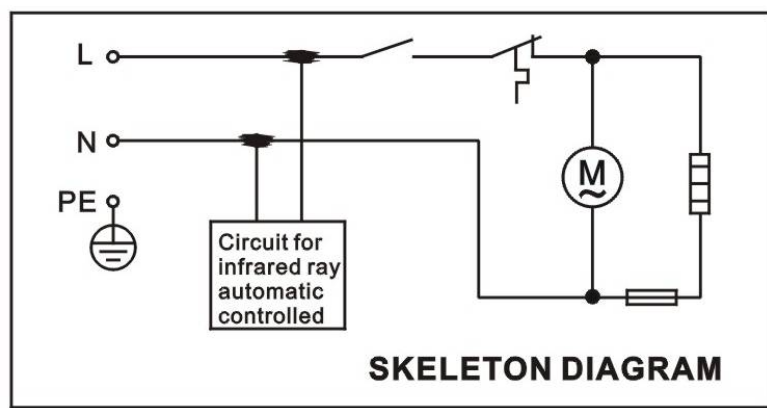
4. Τοποθετήστε το στεγνωτήρα όπως την εικόνα 4. ① Συνδέστε το γειωμένο καλώδιο στο κάλυμμα. ② συνδέστε το κάλυμμα του καλωδίου εξόδου του αισθητήρα στη βάση. ③ Κρεμάστε το κάλυμμα στο πάνω μέρος της βάσης. ④ Ενώστε τη βάση και το κάλυμμα σταθερά και βιδώστε τις δύο βίδες με το κλειδί που παρέχεται. Ανοίξτε την παροχή ρεύματος, η συσκευή θα λειτουργήσει αυτόματα μόλις πλησιάσει κάποιο αντικείμενο.
5. Εύκολη εγκατάσταση: Κλείστε τη γραμμή ρεύματος, οδηγήστε το καλώδιο μέσα στο στεγνωτήρα μέσω της τρύπας στη βάση και συνδέστε το καλώδιο με το N και L στο σφικτήρα.

ΕΦΑΡΜΟΓΗ:

1. Όταν τελειώσετε την εγκατάσταση, ανοίξτε το ρεύμα και η συσκευή θα λειτουργήσει αυτόματα.
2. Φυσάει ζεστό αέρα στα αντικείμενα που πλησιάζουν σε απόσταση από 0 έως 11 cm και σταματάει ένα δευτερόλεπτο αφού το αντικείμενο απομακρυνθεί. Επίσης σταματάει μετά από ένα λεπτό συνεχούς λειτουργίας και ξεκινάει μετά από νέα προσέγγιση.

ΧΑΡΑΚΤΗΡΙΣΤΙΚΑ:

Τάση: 220V
 Συχνότητα: 50 Hz
 Ισχύς: 2500 W
 Κατανάλωση: 11.4 A
 Αδιάβροχη προστασία: IPX1
 Ταχύτητα αέρα: 30 m/s
 Όγκος αέρα: 270 m³/h




ΣΗΜΕΙΩΣΗ:

1. Αυτή η συσκευή πρέπει να εγκαθίσταται σε σημείο που να μη βρέχεται σε περίπτωση μπάνιου ή ντους.
2. Μη χρησιμοποιείτε αυτή τη συσκευή κοντά σε μπανιέρα ή ντους.
3. Για να αποφευχθεί οποιοσδήποτε κίνδυνος, καλέστε κάποιον επαγγελματία συντηρητή για να αλλάξει τη γραμμή ισχύος εάν έχει καταστραφεί.
4. Αποφύγετε απευθείας έγχυση νερού πάνω στη συσκευή.
5. Μη καλύπτετε τις εισόδους και εξόδους του αέρα.
6. Όταν υπάρχει κάποια βλάβη, κλείστε την παροχή ρεύματος και επικοινωνήστε με το εξουσιοδοτημένο service για να επισκευάσει τη συσκευή.
7. Αυτή η συσκευή δεν προορίζεται για χρήση από άτομα (συμπεριλαμβανόμενων και των παιδιών) με μειωμένες φυσικές, αισθητικές ή πνευματικές δυνατότητες ή έλλειψη εμπειρίας και γνώσης, εκτός εάν επιβλέπονται ή καθοδηγούνται σχετικά με τη χρήση της από κάποιο άτομο το οποίο είναι υπεύθυνο για την ασφάλεια τους.

ΠΕΡΙΕΧΟΜΕΝΑ ΣΥΣΚΕΥΑΣΙΑΣ:

Οδηγίες Χρήσεως
 Πρότυπο Εγκατάστασης
 Ένα πακέτο με 4 βίδες, 1 κλειδί και 4 πλαστικά πώματα Ø8 mm.



Το σύμβολο  επάνω στο προϊόν σημαίνει ότι στο τέλος της ζωής της, η συσκευή δεν πρέπει να θεωρηθεί κοινό απόβλητο. Είναι ένα ειδικό απόβλητο και πρέπει καταστραφεί σε ειδικό χώρο περισυλλογής και απόρριψης, όπως επιβάλλει η οδηγία EC 2002/96/EC(WEEE). Με τη σωστή απόρριψη αυτού του προϊόντος, μπορείτε να αποφύγετε τις αρνητικές επιπτώσεις για το περιβάλλον και την ανθρώπινη υγεία, λόγω της ύπαρξης πιθανών επικίνδυνων ουσιών στο προϊόν.