

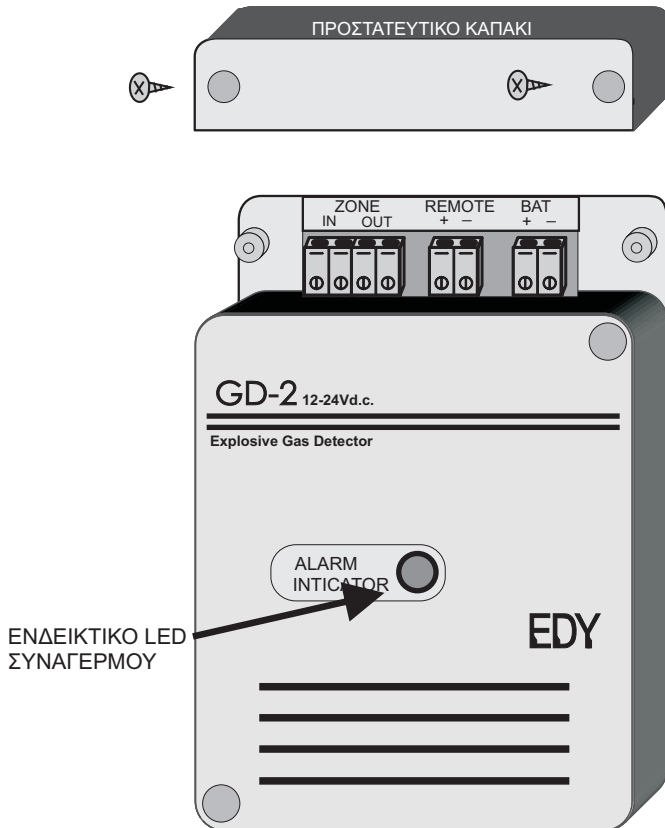
ΑΝΙΧΝΕΥΤΗΣ ΕΚΡΗΚΤΙΚΩΝ ΑΕΡΙΩΝ 12-24V d.c. GD-2

Περιγραφή προϊόντος-Λειτουργία

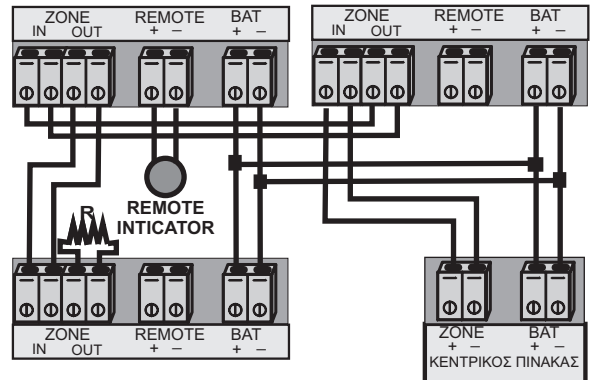
Η συσκευή GD-2 είναι επιτοίχιος ανιχνευτής εκρηκτικών αερίων 12-24V d.c. σχεδιασμένος να ανιχνεύει εκρηκτικά αέρια. Λειτουργεί με οποιοδήποτε πίνακα πυρασφάλειας και διαθέτει έξοδο REMOTE 20 mA. Η συσκευή κατασκευάστηκε βάσει της οδηγίας 73/23 EEC και των προδιαγραφών EN-54 part 7, EN-60335.1, EN-60335.1.B, IEC 529.

Εγκατάσταση

Η συσκευή πρέπει να εγκατασταθεί σε ύψος 80cm από το έδαφος για τα βαριά αέρια, (υγραέριο, προπάνιο, βουτάνιο, αλκοόλη) και 30cm από την οροφή για φυσικό αέριο. Όταν χρησιμοποιηθούν περισσότερες από μία συσκευές, η μέγιστη απόσταση μεταξύ των είναι 8m. Για στήριξη σε τοίχο, η συσκευή συνοδεύεται από ανάλογες βίδες και κοχλιοδέτες (UPAT). Χρησιμοποιούμε τη συσκευή για να σημαδέψουμε τις δυο τρύπες που πρέπει να ανοιχτούν.



Σύνδεση



Μετά τη σύνδεση το προστατευτικό καπάκι πρέπει να κοπεί με ένα κόφτη στο σημείο που περνούν τα καλώδια, έτσι ώστε να αφήνουν περιθώριο μεγαλύτερο του 1 χιλ. και να ξαναβιδωθεί στη θέση του. Τα καλώδια παροχής και φορτίου πρέπει να έχουν διατομή τουλάχιστον 1mm².

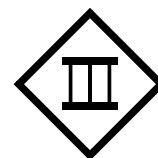
Προφυλάξεις

Πρέπει να στερεωθεί σε εσωτερικό χώρο, προστατευμένη από υπερβολική υγρασία (ατμούς) και θερμότητα (θερμαντικά σώματα). Οι σχισμές εξαερισμού της συσκευής πρέπει να παραμένουν ακάλυπτες. Η σύνδεση της συσκευής πρέπει να γίνεται από ειδικευμένο τεχνικό.

Τεχνικά χαρακτηριστικά

| | |
|--|-------------------------|
| Τάση λειτουργίας | 10.5V-30V d.c. |
| Ρεύμα θέρμανσης | 60 mA/12V και 30 mA/24V |
| Αισθητήρας Αερίου | NAP 66A |
| Κατανάλωση ρεύματος σε κατάσταση συναγερμού στη ζώνη | 50 mA |
| Επαναφορά | Μέσω πίνακα |
| Θερμοκρασία λειτουργίας | -10° έως +60° C |
| Μέγιστη υγρασία | 95 % |
| Υλικό κατασκευής | Πλαστικό ABS |
| Διαστάσεις | 120 mm x 85mm x 35mm |

Η εταιρεία διατηρεί κάθε δικαίωμα αλλαγής των χαρακτηριστικών, για λόγους βελτίωσης του προϊόντος



IP 20



Made in EC