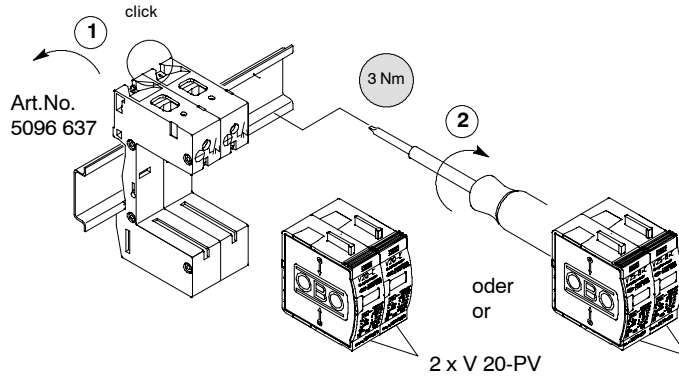
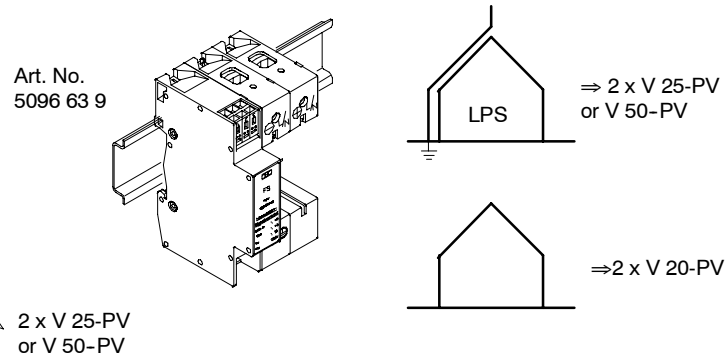


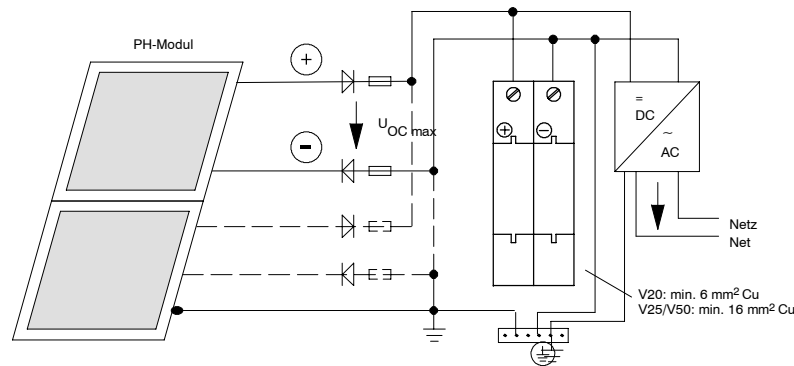
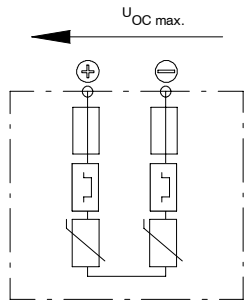
V 20-C/U-2PH



V 20-C/U-2PH+FS



Application PV-DC-System L-grounded



Technical Data / Technische Daten

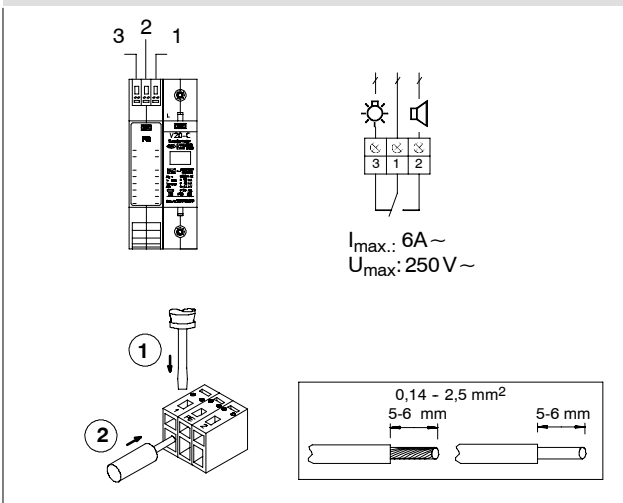
Typ	V 20-C 0-500 PV	V 20-C 0-300 PV
$U_{C\ DC=}$	500 V	300 V
$U_{C\ AC\sim}$	440 V	280 V
$U_{OC\ max}$	1000 V	600 V
LPZ	LPZ 1→2	
U_p	≤ 2,0 kV	≤ 1,3 kV
$U_{P(+)} (+/-)$	≤ 4,0 kV	≤ 2,6 kV
$I_n (8/20)$	20 kA	20 kA
$I_{max} (8/20)$	40 kA	40 kA

Typ	V 50-B+C 0-300 PV	V 25-B+C 0-400 PV
$U_{C\ DC=}$	300 V	450 V
$U_{C\ AC\sim}$	280 V	385 V
$U_{OC\ max}$	600 V	900 V

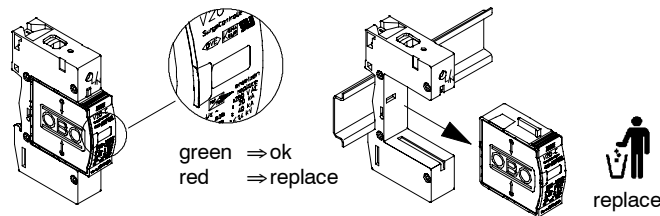
	LPZ 0→2	
U_p	≤ 1,3 kV	≤ 1,5 kV
$U_{P(+)} (+/-)$	≤ 2,6 kV	≤ 3,0 kV
$I_n (8/20)$	30 kA	30 kA
$I_{max} (8/20)$	50 kA	50 kA
$I_{imp} (10/350)$	12,5 kA	7 kA

v °C	- 40°C - + 80°C		
IP-Code	20		
	12,5	12,5	12,5
min. L, N, ±	2,5 mm ²		
max. L, N, ±	25 mm ²	35 mm ²	35 mm ²

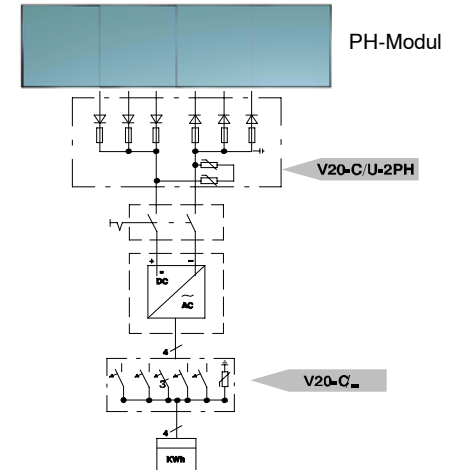
V 20-C/...FS



Indication



V 25 or V 50 : Typ 1+2 (EN 61643-11)
V 20 : Typ 2 (EN 61643-11)
Anschluss / Connection
VDE 0100-534/IEC 60364-5-53



Head Office OBO BETTERMANN GmbH & Co. KG
Postfach 1120 · 58694 Menden, Germany
Hüingsfer Ring 52 · D-58710 Menden
Tel. +49 (0)2373-89-0 Fax +49 (0)2373-89-238
E-Mail: info@obo.de · www.obo-bettermann.com

Technical Hotline
Telefon +49 (0)2373/89-1500
Telefax +49 (0)2373/89-1550
E-Mail hotline@obo.de