

BS-409

Υπερύθρος ανιχνευτής κίνησης και μικροκυμάτων για συμβατικούς πίνακες συναγερμού

ΤΕΧΝΙΚΑ ΧΑΡΑΚΤΗΡΙΣΤΙΚΑ

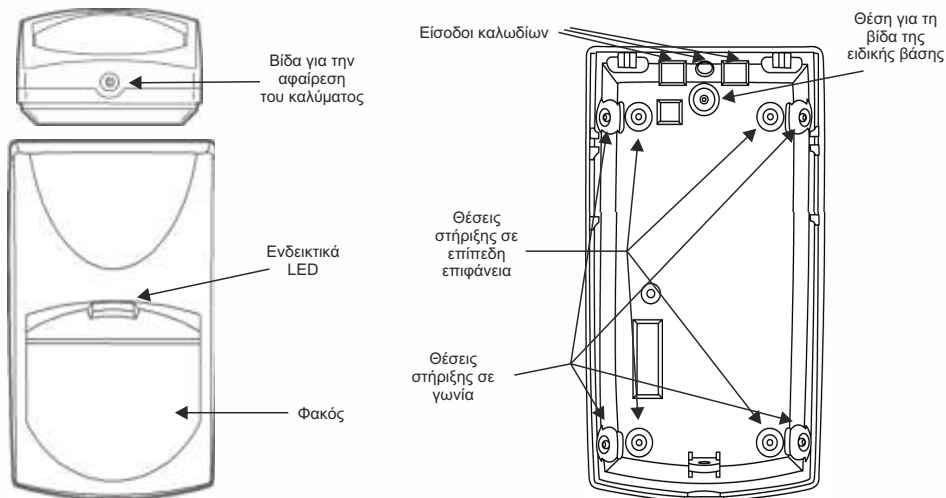
ΤΑΣΗ ΛΕΙΤΟΥΡΓΙΑΣ	8,2 - 16V DC
ΚΑΤΑΝΑΛΩΣΗ ΗΡΕΜΙΑΣ	25,5mA DC
ΚΑΤΑΝΑΛΩΣΗ ΕΝΕΡΓΟΠΟΙΗΣΗΣ	16,5mA DC
ΓΩΝΙΑ ΑΝΙΧΝΕΥΣΗΣ	90°
ΑΠΟΣΤΑΣΗ ΑΝΙΧΝΕΥΣΗΣ	5-18m, Ρυθμιζόμενη
ΚΛΑΣΗ ΠΡΟΣΤΑΣΙΑΣ ΠΕΡΙΒΛΗΜΑΤΟΣ	IP 40
ΚΑΤΑΣΚΕΥΑΖΕΤΑΙ ΣΥΜΦΩΝΑ ΜΕ	EN 5130-4, EN 55022, EN 60950-1
ΠΕΡΙΟΔΟΣ ΕΝΕΡΓΟΠΟΙΗΣΗΣ	2 (+/- 1)sec
ΕΞΟΔΟΣ ΕΝΕΡΓΟΠΟΙΗΜΕΝΟΥ ΡΕΛΕ	N.C 28V DC 0,1A με 10Ω αντίσταση σε σειρά (ανοιχτό όταν αφαιρεθεί το κάλυμμα)
ΘΕΡΜΟΚΡΑΣΙΑ ΛΕΙΤΟΥΡΓΙΑΣ	-20 μέχρι 50 °C
ΥΓΡΑΣΙΑ	μέχρι 95% σχετική υγρασία
ΥΛΙΚΟ ΚΑΤΑΣΚΕΥΗΣ	ABS
ΔΙΑΣΤΑΣΕΙΣ	115x61x37,5χιλ.
ΒΑΡΟΣ	100 γρ.
ΕΓΓΥΗΣΗ	2 χρόνια

Ευχαριστούμε που επιλέξατε ένα προϊόν της Olympia Electronics η οποία υποστηρίζει το "ΠΙΣΤΕΥΟΥΜΕ ΣΤΗΝ ΕΛΛΑΔΑ - ΠΑΡΑΓΟΥΜΕ ΣΤΗΝ ΕΛΛΑΔΑ".

Ο ανιχνευτής BS-409 διαθέτει ειδικό φακό Wide Angle, τετραπλό αισθητήρα υπερύθρων και μικροκυμάτων, με νέα ηλεκτρονικά κυκλώματα που ελαχιστοποιούν τους ψευδείς συναγερμούς και επιτρέπουν την αποφυγή των συναγερμών από μικρά κατοικίδια ζώα.

Ο ανιχνευτής διαθέτει επίσης κύκλωμα αντιστάθμισης της θερμοκρασίας για σταθερή ανίχνευση όλες τις περιόδους του χρόνου.

Στα σχέδια που ακολουθούν φαίνονται τα κυριότερα εξαρτήματα του ανιχνευτή.



Περιγραφή των ρυθμιστικών του ανιχνευτή

Λειτουργία Μικροδιακοπών

LED <input type="checkbox"/> OFF ON	Τα LED είναι ενεργοποιημένα
LED <input type="checkbox"/> OFF ON	Τα LED είναι απενεργοποιημένα

PIR <input type="checkbox"/> OFF ON	Υψηλή ευαισθησία. 2 παλμοί για σταθερές συνθήκες περιβάλλοντος
PIR <input type="checkbox"/> OFF ON	Χαμηλή ευαισθησία. 3 παλμοί για χώρους με αντίξοες συνθήκες.

Σημείωση: Για μεγάλο εύρος ανίχνευσης θέστε την επιλογή OFF.

Ρύθμιση ευαισθησίας PIR

Χρησιμοποιήστε το ρυθμιστικό εύρους ανίχνευσης PIR για ευαισθησία μεταξύ 15% - 100% σύμφωνα με τον έλεγχο βαδίσματος εντός της περιοχής κάλυψης. (Εργοστασιακή ρύθμιση στο 57%). Στρέφοντας το ρυθμιστικό αριστερόστροφα μειώνεται το εύρος κάλυψης ενώ αυξάνεται στρέφοντας το δεξιόστροφα

MW OFF ON Ρύθμιση εύρους χαμηλής κάλυψης μικροκυμάτων εντός δωματίου με ακτίνα κάλυψης 5 - 9μ.

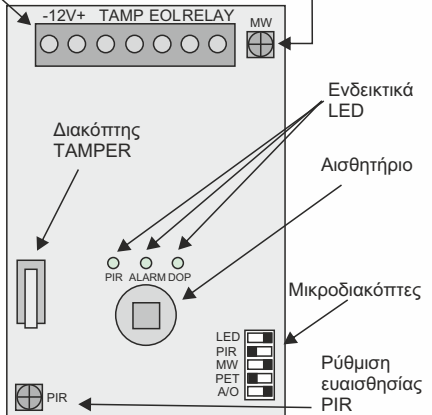
MW OFF ON Ρύθμιση εύρους υψηλής κάλυψης μικροκυμάτων εντός δωματίου με ακτίνα κάλυψης 10 - 18μ.

Ρύθμιση εύρους ανίχνευσης MW

Αρχικά στρέψτε το ρυθμιστικό αριστερόστροφα για ελάχιστο εύρος ανίχνευσης και αφού πραγματοποιήσετε έλεγχο βαδίζοντας στο χώρο αυξήστε σταδιακά στρέφοντας το δεξιόστροφα ανάλογα με την επιθυμητή ανίχνευση στην περιοχή κάλυψης.

Κλέμμες σύνδεσης

Ρυθμιστικό ευαισθησίας μικροκυμάτων



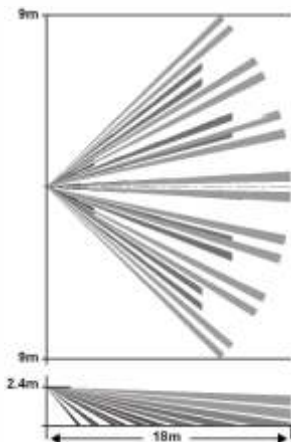
PET OFF ON Δεν ανιχνεύονται μικρά ζώα με βάρος μέχρι 15 Kg.

PET OFF ON Δεν ανιχνεύονται μικρά ζώα με βάρος μέχρι 25 Kg.

A/O OFF ON Λειτουργία "OR". Σε αυτή την επιλογή η εντολή ενεργοποίησης του συναγερμού δίδεται όταν ένας από τους δύο ανιχνευτές PIR ή MW ανιχνεύσουν κίνηση.

A/O OFF ON Λειτουργία "AND". Σε αυτή την επιλογή η εντολή ενεργοποίησης του συναγερμού δίδεται όταν και οι δύο ανιχνευτές PIR και MW ανιχνεύσουν κίνηση.

Κάτση και πλάγια όψη κάλυψης



Σχήμα 3

Τοποθέτηση

Η επιλογή της θέσης που θα τοποθετηθεί ο ανιχνευτής πρέπει να γίνει σε σημείο που να καλύπτει το χώρο με τον καλύτερο δυνατό τρόπο αποφεύγοντας όμως σημεία που πιθανόν θα δώσουν ψεύτικους συναγερμούς. Τέτοια πιθανά σημεία είναι:

- Μέρη που το φως του ήλιου πέφτει απ' ευθείας πάνω στον ανιχνευτή.
- Μέρη που έχουμε απότομες μεταβολές θερμοκρασίας (π.χ. πάνω από σώματα καλοριφέρ ή από σημεία όπου περνούν ρεύματα αέρα)

Αποφύγετε την κάλυψη του οπτικού πεδίου του ανιχνευτή με οποιοδήποτε τρόπο.

Αποφύγετε την εκτός κλειστού χώρου τοποθέτησή του.

Η τοποθέτηση του ανιχνευτή μπορεί να γίνει είτε στον τοίχο είτε σε γωνία. Για ειδική στήριξη ή στήριξη οροφής μπορούν να χρησιμοποιηθούν επιπλέον εξαρτήματα, που φαίνονται στο σχ. 4 και παραγγέλλονται επιπλέον. Το πακέτο με τα επιπλέον πλαστικά εξαρτήματα στήριξης ονομάζεται BASE-401.

Ξεβιδώστε την εξωτερική βίδα για να αφαιρέσετε την πρόσοψη. Ξεβιδώστε τη βίδα που συγκρατεί την ηλεκτρονική πλακέτα. Τρυπήστε στα σημεία με τους κύκλους για να βιδώσετε τον ανιχνευτή στον τοίχο. Παρατηρήστε ότι υπάρχουν και κύκλοι στα πλάγια με ελαφριά κλίση, οι οποίοι προορίζονται για στήριξη σε γωνία. Το σημείο με το τετράγωνο και το ορθογώνιο χρειάζονται για να περάσετε τα καλώδια.

Αφού έχετε στηρίξει το πίσω πλαστικό συναρμολογήστε ξανά τον ανιχνευτή.

ΌδιãΥόάέò

Συνδέστε στις κλέμμες 1 και 2 την τροφοδοσία του ανιχνευτή.

Συνδέστε στις κλέμμες 3 και 4 τα καλώδια από τη ζώνη 24H (Ζώνη 24 ωρών).

Οι κλέμμες 6 και 7 είναι η έξοδος συναγερμού του ανιχνευτή. Συνδέστε σε αυτές τις κλέμμες τα καλώδια της ζώνης ελέγχου του πίνακα.

„εάã+ιò εάέ Νγειέός Ουόόβò Èάέδιðñãβάò

Συνδέστε στην τροφοδοσία τον ανιχνευτή και περιμένετε 2 λεπτά.

Αφαιρέστε το εμπρόσθιο κάλυμα.

Σιγουρευτείτε ότι οι μικροδιακόπτες PIR και MW βρίσκονται στη θέση OFF, ενώ ο μικροδιακόπτης LED βρίσκεται στη θέση ON.

Τοποθετήστε ξανά το εμπρόσθιο καπάκι.

Ξεκινήστε να περπατάτε αργά μέσα στο οπτικό πεδίο του ανιχνευτή. Παρατηρήστε ότι το ενδεικτικό λαμπάκι του ανιχνευτή ανάβει σε κάθε κίνησή σας (δηλ. σε κάθε ενεργοποίηση του ανιχνευτή σε συναγερμό).

Κάθε φορά που ο ανιχνευτής ενεργοποιείται σταματήστε για 5 δευτερόλεπτα και έπειτα συνεχίστε να περπατάτε ελέγχοντας ξανά.

Τέλος, αφού ελέγξετε τη λειτουργία του ανιχνευτή θα πρέπει να αλλάξετε τις ρυθμίσεις των μικροδιακοπών. Ο έλεγχος βαθίσματος πρέπει να διεξαχθεί τουλάχιστον μια φορά τον χρόνο, για να επιβεβαιωθεί η σωστή κάλυψη της περιοχής ανίχνευσης.

