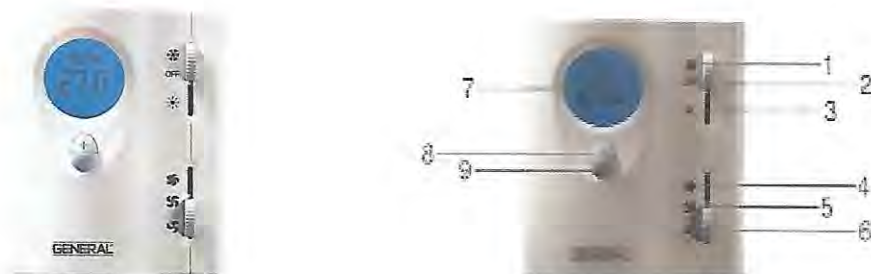


1. ΓΕΝΙΚΑ ΧΑΡΑΚΤΗΡΙΣΤΙΚΑ

FC 220 ψηφιακός θερμοστάτης Fan-coils. Ο χρήστης μπορεί να προσαρμόσει το θερμοστάτη με τη βοήθεια της οθόνης και του απλού μενού, σύμφωνα με την απαίτηση που έχουμε, κάνοντας πιο άνετη και οικονομική την θέρμανση / ψύξη. FC 220 είναι fan coil θερμοστάτης με αγγλικές οδηγίες, επιλογές θέρμανσης / ψύξης με μπλέ ψηφιακή οθόνη 3 ταχυτήτων με διπλό επίπεδο για συστήματα σωληνώσεων.

ΜΟΝΑΔΑ ΕΛΕΓΧΟΥ :



2. ΛΕΙΤΟΥΡΓΙΕΣ :

- 1) Ψύξη σύμβολο λειτουργία
- 2) Σύμβολο OFF λειτουργία
- 3) Σύμβολο λειτουργία θέρμανσης
- 4) Σύμβολο υψηλής ταχύτητας ανεμιστήρα
- 5) Σύμβολο της Μέσης ταχύτητα του ανεμιστήρα
- 6) Σύμβολο χαμηλής ταχύτητας ανεμιστήρα
- 7) Πληροφορίες για τη θερμοκρασία δωματίου
- 8) Πλήκτρο "+" Θέρμανση / ψύξη κουμπί ρύθμισης
- 9) "-" Button θέρμανσης / ψύξης ρύθμιση button

3. ΡΥΘΜΙΣΗ

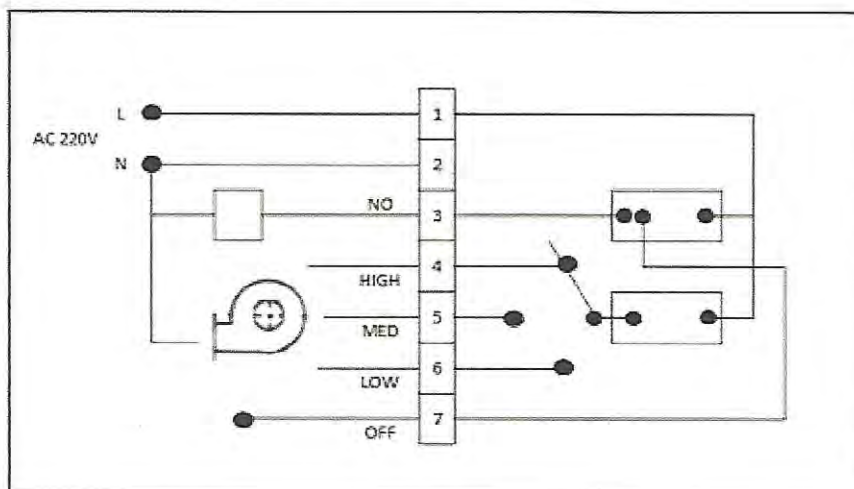
Όταν η συσκευή είναι OFF πιέστε ταυτόχρονα "+" και "-" για 3 δευτερόλεπτα για την εισαγωγή μενού βαθμονόμησης. Οι P01, P02 και P03 μενού που εμφανίζεται. Μπορείτε να προχωρήσετε στο μενού με τη βοήθεια του "+" και "-". Μπείτε στο μενού ρύθμισης πατώντας και κρατώντας πατημένο το "+" και "-" πλήκτρα για 3 δευτερόλεπτα για να αναλάβει δράση σχετικά με το επιλεγμένο μενού. Μπορείτε να προσαρμόσετε τους βαθμούς ρυθμίσεων με τη βοήθεια του "+" και "-" κουμπιά. Για την έξοδο από το τρέχον μενού μπορείτε να περιμένετε για 10 δευτερόλεπτα ή να αλλάξετε τη λειτουργία της συσκευής από OFF σε θέρμανση ή ψύξη.

P01-ρύθμιση μενού κατώτατου ορίου θερμοκρασίας

P02- ρύθμιση μενού ανώτατου ορίου θερμοκρασίας

P03- ρύθμιση μενού βαθμονόμησης

ΔΙΑΓΡΑΜΜΑ



. Τεχνικά στοιχεία

5.1 Μονάδα ελέγχου

Ισχύς 230 V (AC)

Φορτίο 12 A

Εύρος Μέτρησης 0-50 οC

Εύρος θερμοκρασίας Ρύθμιση 5-35 οC

Μέτρηση ακριβείας +0,1 οC

Μέγεθος 115x95x30 mm

Τοποθέτηση τοίχου Μέγεθος 115x87x3 mm

Χρώμα Λευκό

τοποθέτηση σε τοίχο

Standart CE