

Vemer S.p.A.

I - 32032 Feltre (BL) • Via Camp Lonc, 16
Tel +39 0439 80638 • Fax +39 0439 80619

e-mail: info@vemer.it - web site: www.vemer.it

Mod. **ARVO-D**
ARVO-W

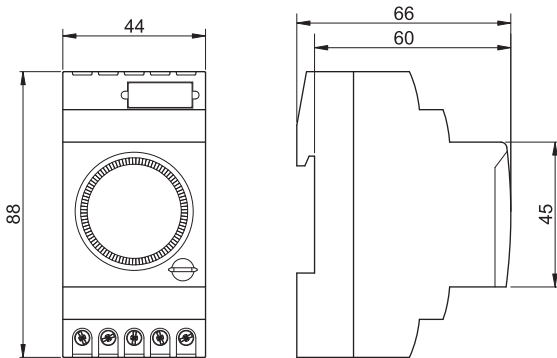
Manuale d'Uso

OROLOGIO ELETTRMECCANICO A CAVALIERI

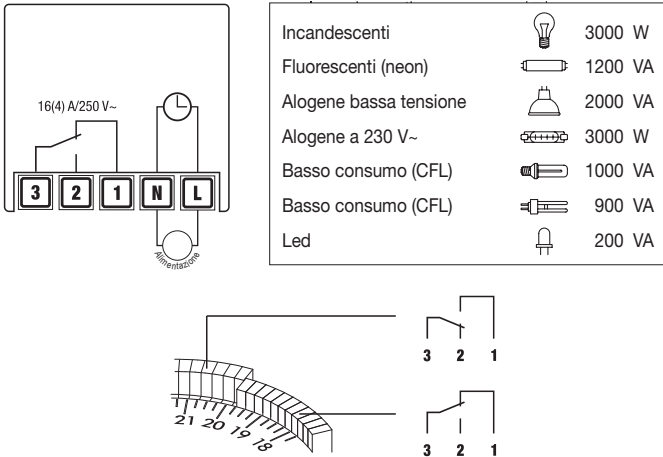
⚠ Leggere attentamente tutte le istruzioni

- Gli orologi elettromeccanici **ARVO-D** e **ARVO-W** sono dispositivi di comando elettromeccanico che controllano un carico elettrico mediante programmi giornalieri (Arvo-D) o settimanali (Arvo-W). Sono destinati ad operare in ambienti domestici e similari con grado di inquinamento normale.
- Lo sportellino sul frontale del dispositivo consente la sostituzione della batteria all'esaurimento della stessa.

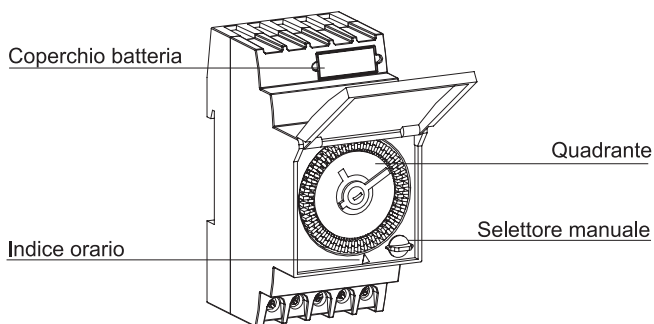
DIMENSIONI



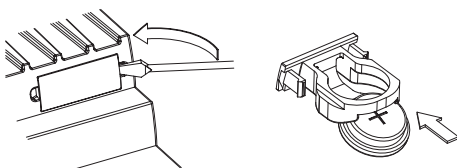
SCHEMA DI COLLEGAMENTO



DESCRIZIONE



SOSTITUZIONE BATTERIA



AVVERTENZE DI SICUREZZA

- 1) **Il dispositivo deve essere installato e messo in funzione da persona qualificata, rispettando scrupolosamente gli schemi di collegamento riportati in questo manuale**
- 2) **Dopo l'installazione deve essere garantita la inaccessibilità ai morsetti senza l'uso di appositi utensili**
- 3) **Prima di accedere ai morsetti di collegamento, assicurarsi che i conduttori non siano in tensione**
- 4) **Non collegare o alimentare il dispositivo se qualche parte di esso risulta danneggiata**
- 5) **Il dispositivo deve essere installato e messo in funzione in conformità con la normativa vigente in materia di impianti elettrici**
- 6) **Non utilizzare il dispositivo per scopi diversi da quelli indicati.**

Codice	Modello	Descrizione
VP882500	ARVO-D	Orologio elettromeccanico a cavalieri - giornaliero 230V
VP882510	ARVO-D	Orologio elettromeccanico a cavalieri - giornaliero 12V
VP883300	ARVO-W	Orologio elettromeccanico a cavalieri - settimanale 230V

CARATTERISTICHE TECNICHE

- Alimentazione:
 - 230 V AC 50/60 Hz (codici VP882500, VP883300)
 - 12 V DC $\pm 20\%$ (codice VP882510)
- Assorbimento:
 - 0,5 W (codici VP882500, VP883300)
 - 0,5 W 20mA (codice VP882510)
- Portata dei contatti: 16 (4) A 250 V~
- Precisione di funzionamento: ± 1 secondo/giorno a 23°C
- Tipo di quadrante:
 - ARVO-D: 96 cavalieri
 - ARVO-W: 84 cavalieri
- Tempo minimo di manovra:
 - ARVO-D: 15 minuti
 - ARVO-W: 2 ore
- Precisione di manovra:
 - ARVO-D: ± 5 minuti
 - ARVO-W: ± 30 minuti
- Comando manuale tramite selettore a 3 posizioni:
 - 0** - Spento permanente (la programmazione impostata sarà ignorata)
 - A** - Funzionamento automatico
 - I** - Acceso permanente (la programmazione impostata sarà ignorata)
- Riserva di carica: 150 ore (batteria NiMH ricaricabile - sostituibile)
- Temperatura di funzionamento: $-10^\circ\text{C} \div +50^\circ\text{C}$
- Classe di protezione: II
- Grado di protezione: IP20
- Contenitore: 2,5 moduli DIN

PROGRAMMAZIONE

- Sollevare il coperchio di protezione trasparente, posto sul frontale dell'orologio
- Posizionare tutti i cavalierini verso la parte interna della corona circolare (contatto 3-1 chiuso)
- Programmare l'intervento dell'orologio posizionando i cavalierini con un movimento orizzontale dall'interno verso l'esterno (contatto 3-2 chiuso). Ciascun cavalierino corrisponde a 15 minuti di manovra per l'Arvo-D e 2 ore per l'Arvo-W.
- Il numero dei cavalierini spostati determina la durata della manovra
- Impostare l'orario corrente agendo direttamente sul disco dei minuti facendolo ruotare nel senso indicato dalla freccia fino alla corrispondenza con l'indice orario
- Chiudere il coperchio di protezione
- Alimentare il dispositivo
- I modi di funzionamento possibili sono 3, selezionabili attraverso il selettore manuale posto sul frontale dell'interruttore.

SOSTITUZIONE BATTERIA

- Per sostituire la batteria:
 - scollegare l'alimentazione
 - estrarre il porta batteria
 - sostituire la batteria
 - collegare l'alimentazione
- Usare solo batterie tipo V80H
- Gettare le batterie esauste rispettando le disposizioni di legge vigenti in relazione allo smaltimento dei rifiuti pericolosi.



NORME DI RIFERIMENTO

La conformità alle Direttive Comunitarie

2006/95/CE (Bassa Tensione)**2004/108/CE** (Compatibilità Elettromagnetica)

è dichiarata in riferimento alla Norma Armonizzata:

• **CEI EN 60730-2-7**

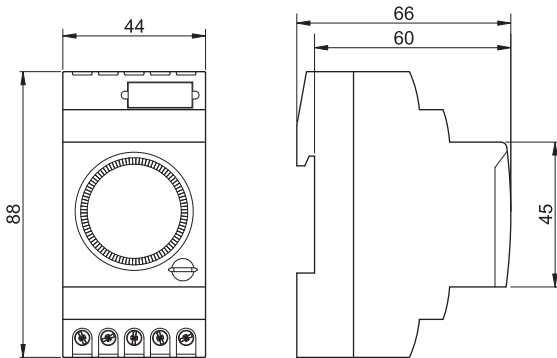
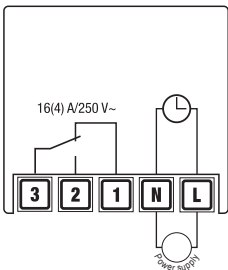
Vemer S.p.A.

I - 32032 Feltre (BL) • Via Camp Lonc, 16
Tel +39 0439 80638 • Fax +39 0439 80619

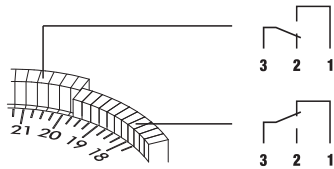
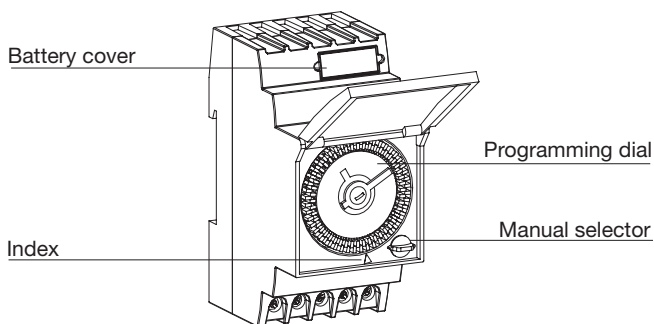
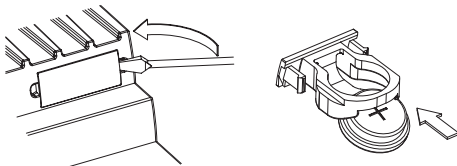
e-mail: info@vemer.it - web site: www.vemer.it

Mod. **ARVO-D**
ARVO-W**USER MANUAL****ANALOG TIME SWITCH WITH TRIPPERS**
Read carefully all instructions

- The ARVO-D and ARVO-W time switches control any electrical installation by means of daily (Arvo-D) or weekly (Arvo-W) programs. They are designed for household and similar operation with normal pollution levels.
The cover on the front of the device makes it possible to replace the battery when it is run down.

DIMENSIONS**CONNECTION DIAGRAMS**

Incandescent		3000 W
Fluorescent		1200 VA
Low voltage halogen		2000 VA
Halogen (230 V~)		3000 W
Low consumption lamp (CFL)		1000 VA
Low consumption lamp (CFL)		900 VA
Led		200 VA

**DESCRIPTION****BATTERY REPLACEMENT****TECHNICAL CHARACTERISTICS**

- Power supply:
 - 230 V AC 50/60Hz (codes VP882500, VP883300)
 - 12 V DC $\pm 20\%$ (code VP882510)
- Power consumption:
 - 0,5 W (codes VP882500, VP883300)
 - 0,5 W, 20 mA (code VP882510)
- Switching capability: 16 (4) A 250 V~
- Operating accuracy: ± 1 second/day at 23°C
- Type of dial:
 - ARVO-D: 96 pins
 - ARVO-W: 84 pins
- Minimum time of functioning:
 - ARVO-D: 15 minutes
 - ARVO-W: 2 hours
- Switching accuracy:
 - ARVO-D: ± 5 minutes
 - ARVO-W: ± 30 minutes
- Manual control by 3 positions selector:
 - 0** - Permanent disconnected
 - A** - Automatic operation
 - I** - Permanent connected
- Power reserve: 150 hours (NiMH rechargeable battery – replacing)
- Operating temperature: $-10\text{ }^{\circ}\text{C} \div +50\text{ }^{\circ}\text{C}$
- Protection class: II
- Protection category: IP20
- 2,5 DIN modules container

PROGRAM

- Lift the transparent cover
- Move all the setting pins towards the interior of the sphere (contact 3-1 remains closed)
- Move the setting pins corresponding to the desired switch on times outwards, in which contact 3-1 remains closed. Each pin corresponds to 15 minutes of functioning for Arvo-D and 2 hours for Arvo-W
- The number of pins outwards determines the time of functioning
- Rotate the minute hand clockwise until the index and hands indicate the current time
- Close the transparent cover
- Power the device
- Manual mode: 3 positions are available with the selector.

BATTERY REPLACEMENT

- To replace the battery:
 - disconnect the power supply
 - remove the battery holder
 - replace the battery
 - connect the power supply
- Use V80H batteries only.
- Throw away the run down batteries in compliance with current regulations on the disposal of armful waste.

**REFERENCE STANDARDS**

Compliance with Community Directives

2006/95/EC (Low Voltage)**2004/108/EC** (E.M.C.)

is declared in reference to the harmonized standard:

• **EN 60730-2-7**