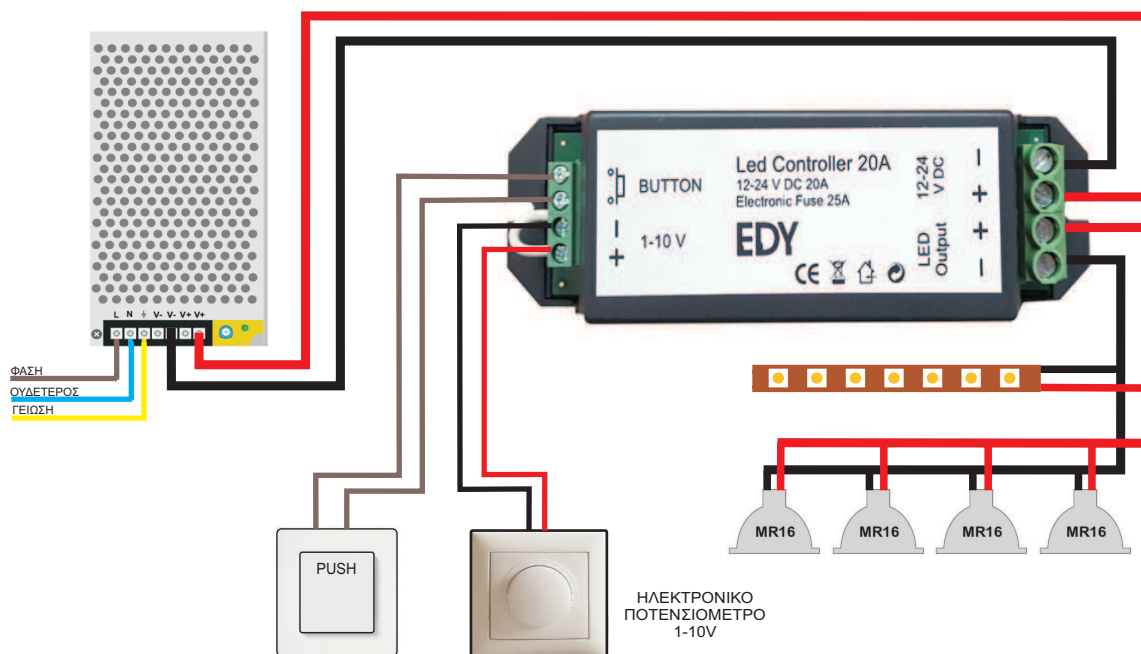


# LED CONTROLLER 20A

Η συσκευή **LED CONTROLLER 20A** είναι ρυθμιστής τάσης (dimmer) 12 ή 24 V DC, για τον έλεγχο φωτισμού φωτιστικών χαμηλής τάσης και ταινιών LED. Κατασκευάστηκε βάσει της οδηγίας 73/23 EEC και των προδιαγραφών EN-60335.1, EN-60335.1.B, IEC 529.



Είναι κατάλληλη για να ελέγχουμε:

1. Λάμπες και προβολείς Led 12 ή 24 V DC
2. Ταινίες και γενικά strip LED

## Χειρισμός

Η συσκευή διαθέτει για τον χειρισμό της:

Είσοδο (**CONTROL BUTTON**) για έλεγχο και ρύθμιση έντασης του φωτισμού από ένα ή περισσότερα button. Είσοδο (**CONTROL 1-10V**) για έλεγχο και ρύθμιση έντασης του φωτισμού από άλλα ψηφιακά συστήματα και ρυθμιστές φωτισμού (dimmers) που διαθέτουν πρωτόκολλο επικοινωνίας 1-10V.

## Ρύθμιση με ΜΠΟΥΤΟΝ

**Στιγμιαίο** πάτημα, **ON-OFF** του Dimmer.

**Συνεχές** πάτημα, αυξομειώνει την ένταση του φωτισμού.

Η φορά της ρύθμισης αντιστρέφεται με κάθε πάτημα του ΜΠΟΥΤΟΝ.

**Σημείωση:** Αν δεν χρησιμοποιείται την είσοδο 1-10V, μην αφαιρείτε τη γέφυρα.

## Τεχνικά χαρακτηριστικά

Τάση λειτουργίας	12 ή 24 V DC
Μέγιστο ρεύμα	20 A
Προστασία από βραχυκύκλωμα / υπερφόρτωση	Ηλεκτρονική Ασφάλεια 25A
Θερμοκρασία λειτουργίας	-10 °C έως +60 °C
Μέγιστη υγρασία	95 %
Υλικό κατασκευής	Πλαστικό ABS
Διαστάσεις	145 mm x 35mm x 30mm



IP 20



Ελληνικό προϊόν

Η εταιρεία διατηρεί κάθε δικαίωμα αλλαγής των χαρακτηριστικών, για λόγους βελτίωσης του προϊόντος